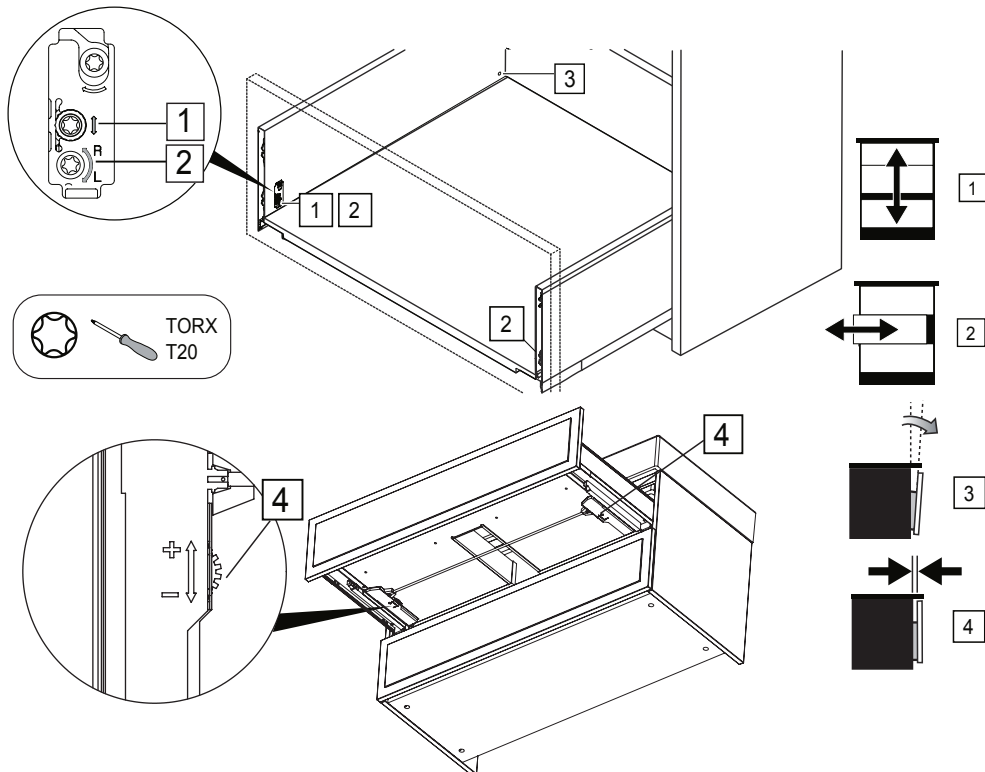


9 Réglage des tiroirs / Drawer adjustment / Einstellung Schublade  
 RÉGLAGE NÉCESSAIRE DES DEUX CÔTÉS / Both sides require adjustment / Beidseitige Verstellung erforderlich

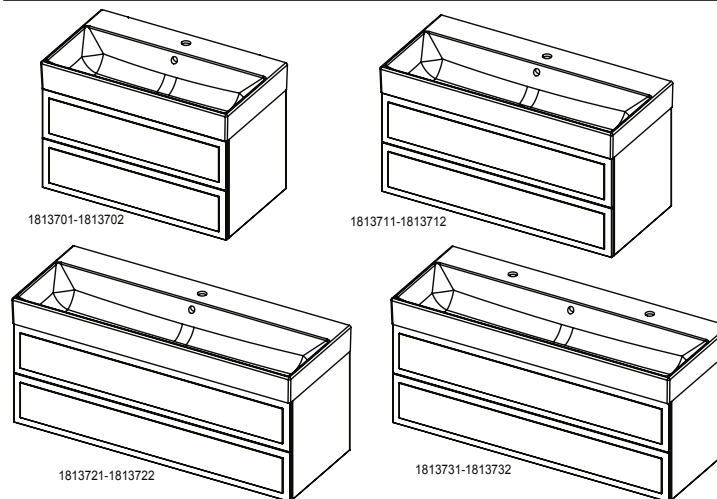


DECOTEC

Meubles vasque ELYSEE  
 80 -100 -120

Ref. 1813701-1813702 -181371  
 1813712 -1813721-1813722  
 1813731-1813732

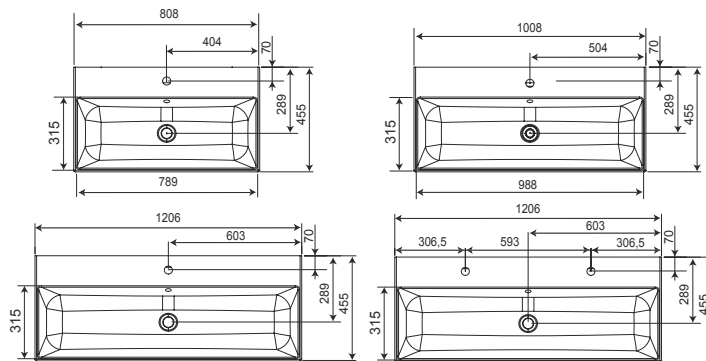
15/06/2015



	ø 8
	Ⓜ
	N° 10

Repérez ce dont vous avez besoin  
 Extract the parts you need  
 Entnehmen sie die benötigten Teile

1		CHEVILLE 8 706014000035	X 4
2		VIS 5 X 50 TR 706003000127	X 4
3		ROND 8 L 706011000040	X 2
4		ROND 8H EVENT 706011000041	X 2
5		ECROU 8H 706011000030	X 2
6		ATTEVASION 706002000030	X 2



**F**

- Mettre l'installation électrique hors tension avant de commencer la pose.
- Choisir l'emplacement du meuble afin que la prise électrique du meuble soit en dehors du volume de sécurité.
- Afin d'accroître la longévité de votre produit, nous vous recommandons de chauffer et de ventiler votre salle de bains pour éviter l'accumulation de vapeur et d'essuyer les projections d'eau.
- Pour une complète satisfaction, respectez les consignes d'installation et d'entretien. Leur non-respect peut entraîner la perte de la garantie

**D**

- Vor Montagebeginn den Strom abstellen (Scherung ausschalten).
- Stellplatz auswählen und darauf achten, daß die E-Steckdose für das Möbelstück außerhalb des Sicherheitsbereiches liegt.
- Um eine lange Lebensdauer Ihrer Möbel sicherzustellen, empfehlen wir, das Badzimmer zu heizen und zu lüften, um hohe Luftfeuchtigkeit zu vermeiden. Wasserspritzer sollten trockengewischt werden.
- Damit das Möbelstück Sie vollstens zufriedenstellt, beachten Sie bitte die installations und Pflegevorschriften. Bei Nichteinhaltung erlischt der Garantie Anspruch.

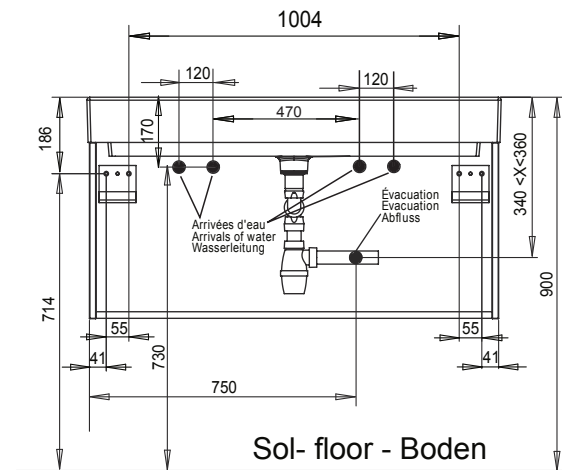
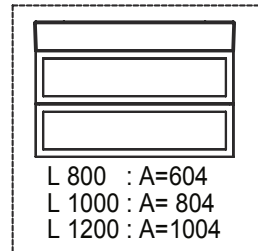
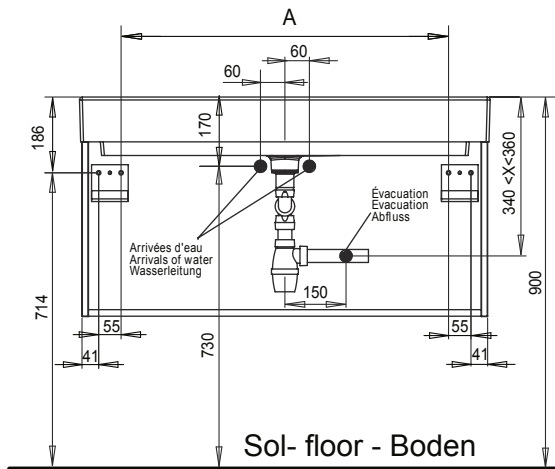
**GB**

- Isolate the electrical supply at the fuse box or consumer unit before attempting installation.
- The product must be positioned so that the electric socket is outside the electrical safety zone.
- To maximise the service life of your product, we recommend that your bathroom is properly heated and ventilated. This will prevent the build up of excess moisture and steam stagnation. Wipe with water splashes as they occur with clean cloth.
- For you complete satisfaction, carefully read the installation and maintenance instructions provided and retain for reference. Failure to follow the instruction may invalidate the product warranty.

N1813701-MEUBLE\_VASQUE\_ELYSEE 80-100-120

DECOTEC

**1** FIXATION MURALE - Wall fixing - Wandbefestigung



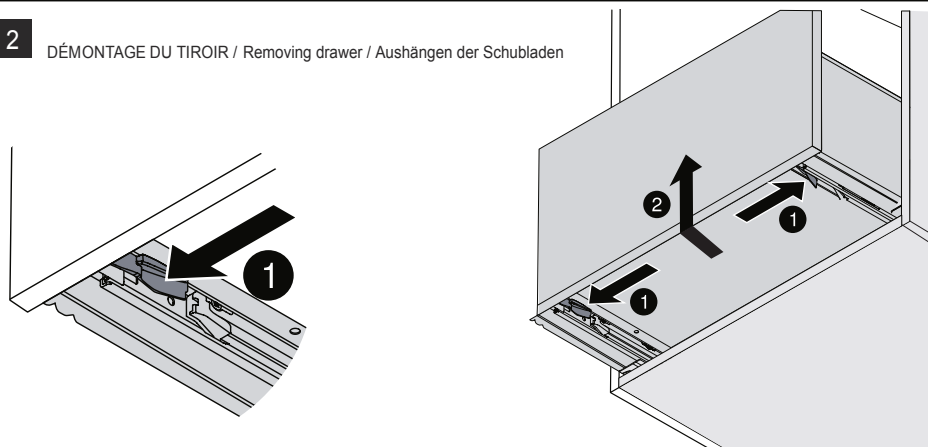
**!**

La fourniture des vis et chevilles n'engage pas DECOTEC, la bonne tenue du produit par le choix du matériel de fixation adapté à la nature du mur est de la seule responsabilité de l'installateur. Les sachets de quincaillerie fournis sont standards, certains composants ne sont donc pas utiles.

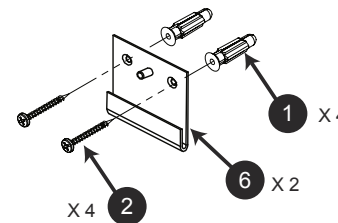
Die Lieferung der zur Installation notwendigen Schrauben und Dübel unterliegt nicht der Verantwortung der Firma Decotec. Die korrekte Auswahl der Befestigungselemente, abhängig vom Zustand und Tragkraft der Wand, wird durch den Installateur getroffen und fällt unter seine Verantwortung. Das im Lieferumfang enthaltene Montagezubehör ist eine Standardausführung. Es ist daher möglich, dass nicht alle Teile Verwendung finden.

The provision of screws and wall plugs does not render DECOTEC responsible for the stability of the installation. The choice of suitable fixings adapted to the nature of the wall on which the unit will be hung is the sole responsibility of the installer. There is a standard fixing kit for Decotec units. Therefore there will be some surplus items.

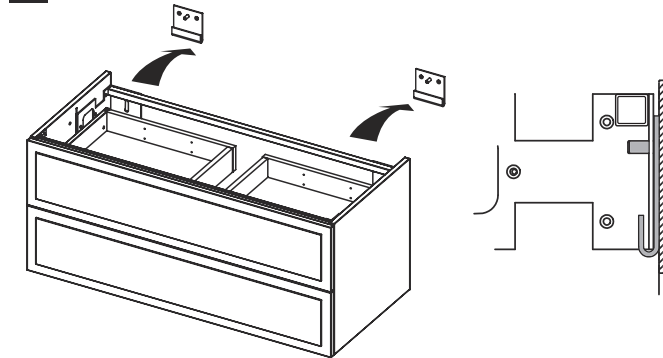
**2** DÉMONTAGE DU TIROIR / Removing drawer / Aushängen der Schubladen



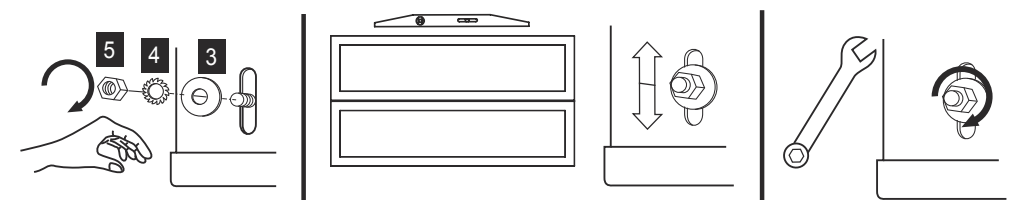
**3** POSE DES ÉQUERRES AU MUR / Wall brackets installation / Anbringen der Wandhalterungen



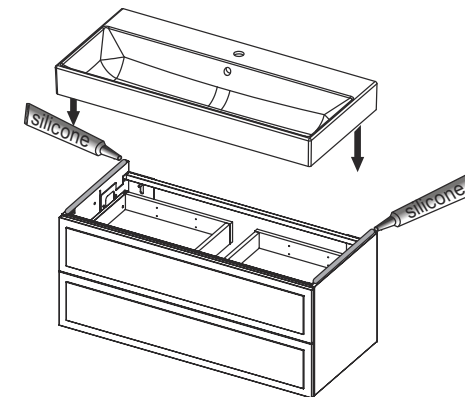
**4** POSE DU MEUBLE / Furniture installation / Anbringen des Möbelstück



**5** MISE À NIVEAU DU MEUBLE / To level the furniture / Ausrichten des Möbels waagrecht / VERROUILLAGE AU MUR / Lock furniture / Befestigung des Möbels an der Wand



**6** POSE DU PLAN / Desk's installation / Auflegen des Waschtischs



**7** POSE DE LA BONDE / Lock the tap / Abflußöffnung einrichten

