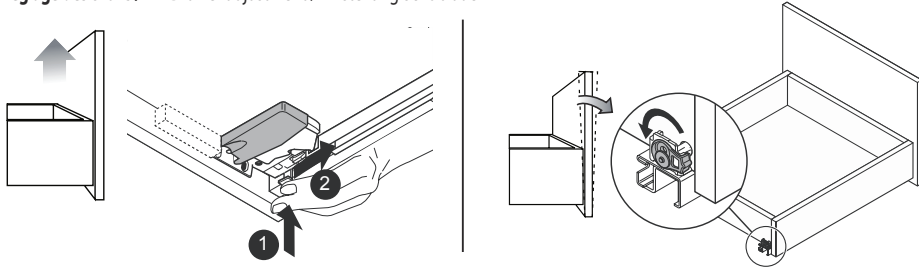
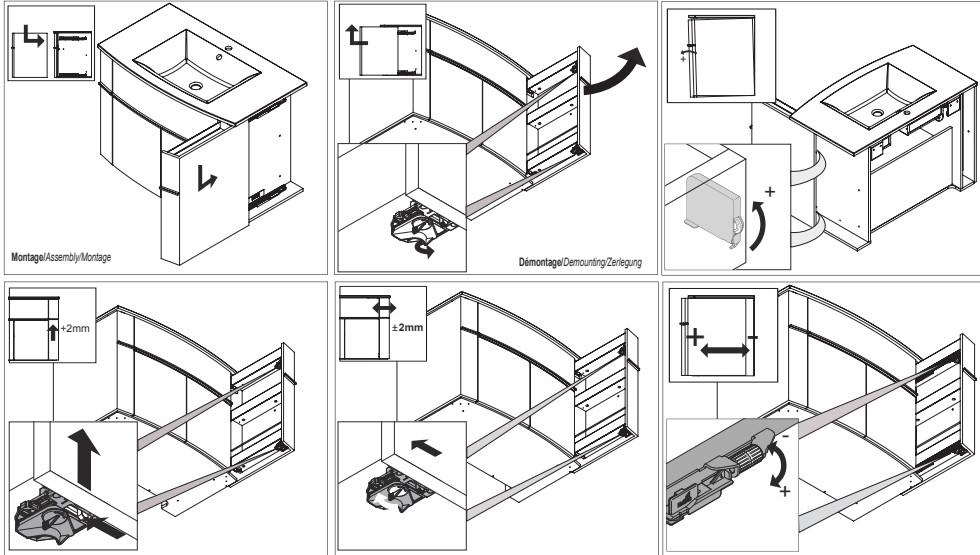


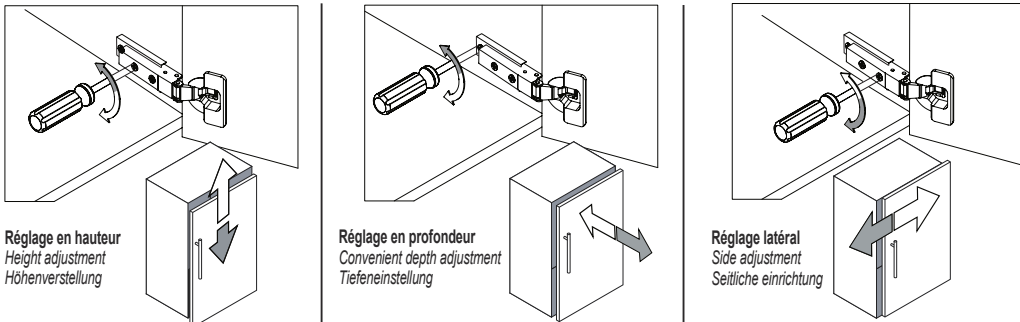
11 Réglage des tiroirs / Drawer adjustment / Einstellung Schublade



12 Réglage flaconnier / Adjustment of drawer / Auszugseinstellung

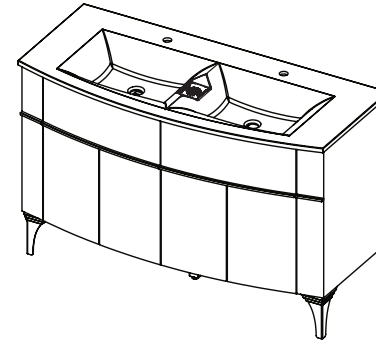


13 Réglage portes / Adjustment of doors / Einstellung der Türen



Meubles vasque CONCORDE flaconnier L. 140 Réf. 181307

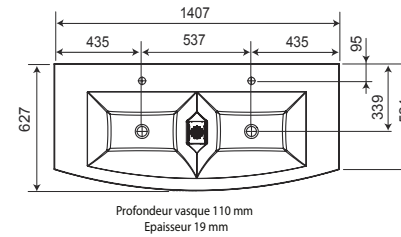
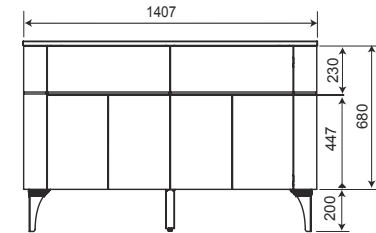
24/04/2015



	ø 8
	N° 10

Repérez ce dont vous avez besoin
Extract the parts you need
Entnehmen sie die benötigten teile

!
La fourniture des vis et chevilles n'engage pas DECOTEC, la bonne tenue du produit par le choix du matériel de fixation adapté à la nature du mur est de la seule responsabilité de l'installateur. Les sachets de quincaillerie fournis sont standards, certains composants ne sont donc pas utiles.



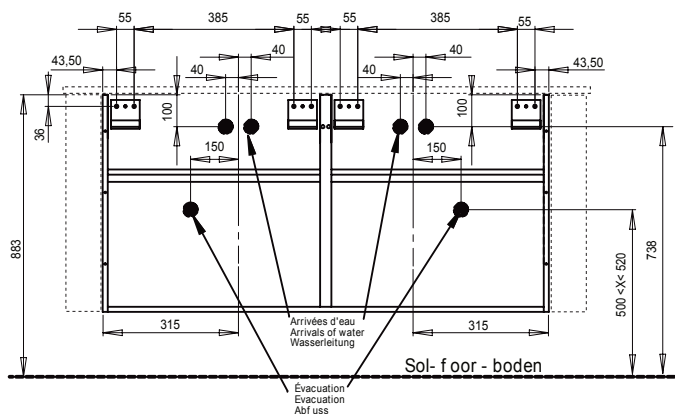
1		CHEVILLE 8 706014000035	X 8
2		VIS 5 X 50 TR 706003000127	X 8
3		ROND 8 L 706011000040	X 4
4		ROND 8H EVENT 706011000041	X 4
5		ECROU 8H 706011000030	X 4
6		ATTEVASION 706002000030	X 4

- F**
- Mettre l'installation électrique hors tension avant de commencer la pose.
 - Choisir l'emplacement du meuble afin que la prise électrique du meuble soit en dehors du volume de sécurité.
 - Afin d'accroître la longévité de votre produit, nous vous recommandons de chauffer et de ventiler votre salle de bains pour éviter l'accumulation de vapeur et d'essuyer les projections d'eau.
 - Pour une complète satisfaction, respectez les consignes d'installation et d'entretien. Leur non-respect peut entraîner la perte de la garantie
- D**
- Vor Montagebeginn den Strom abstellen (Scherung ausschalten).
 - Stellplatz auswählen und darauf achten, daß die E-Steckdose für das Möbelstück außerhalb des Sicherheitsbereiches liegt.
 - Um eine lange Lebensdauer Ihrer Möbel sicherzustellen, empfehlen wir, das Badezimmer zu heizen und zu lüften, um hohe Luftfeuchtigkeit zu vermeiden. Wasserspritzer sollten trockengewischt werden.
 - Damit das Möbelstück Sie vollstens zufriedenstellt, beachten Sie bitte die installations und Pflegevorschriften. Bei Nichteinhaltung erlischt der Garantie Anspruch.
- GB**
- Isolate the electrical supply at the fuse box or consumer unit before attempting installation.
 - The product must be positioned so that the electric socket is outside the electrical safety zone.
 - To maximise the service life of your product, we recommend that your bathroom is properly heated and ventilated. This will prevent the build up of excess moisture and steam stagnation. Wipe with water splashes as they occur with clean cloth.
 - For you complete satisfaction, carefully read the installation and maintenance instructions provided and retain for reference. Failure to follow the instruction may invalidate the product warranty.

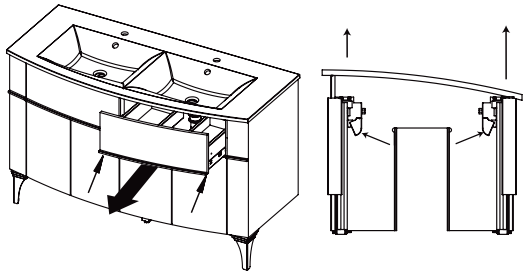
N81307_MEUBLE_VASQUE_CONCORDE_FLACONNIER_181307

DECOTEC

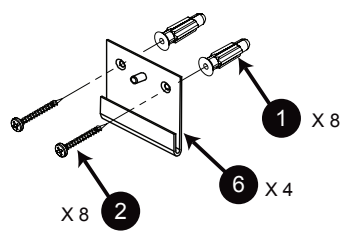
1 Fixation murale / Wall fixing / Wandbefestigung



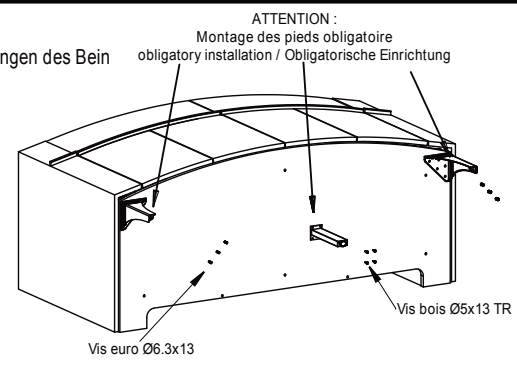
2 Démontage du tiroir / Removing drawer / Aushängen



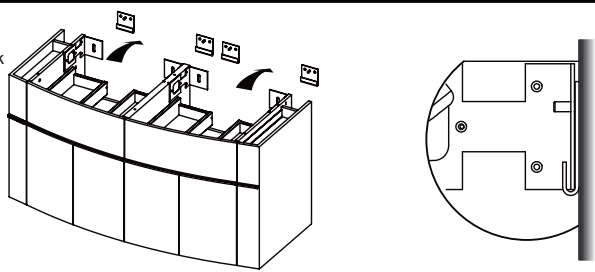
3 POSE DES ÉQUERRES AU MUR
Wall brackets installation / Anbringen der wandhalterungen



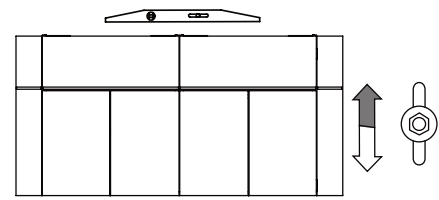
4 Pose des pieds / Feet installation / Anbringen des Bein



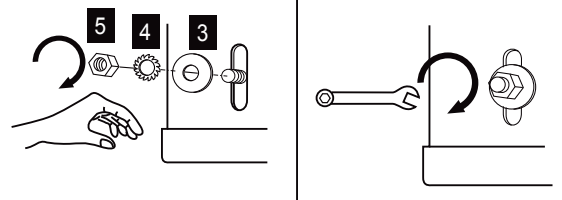
5 POSE DU MEUBLE
Furniture installation / Anbringen des Möbelstück



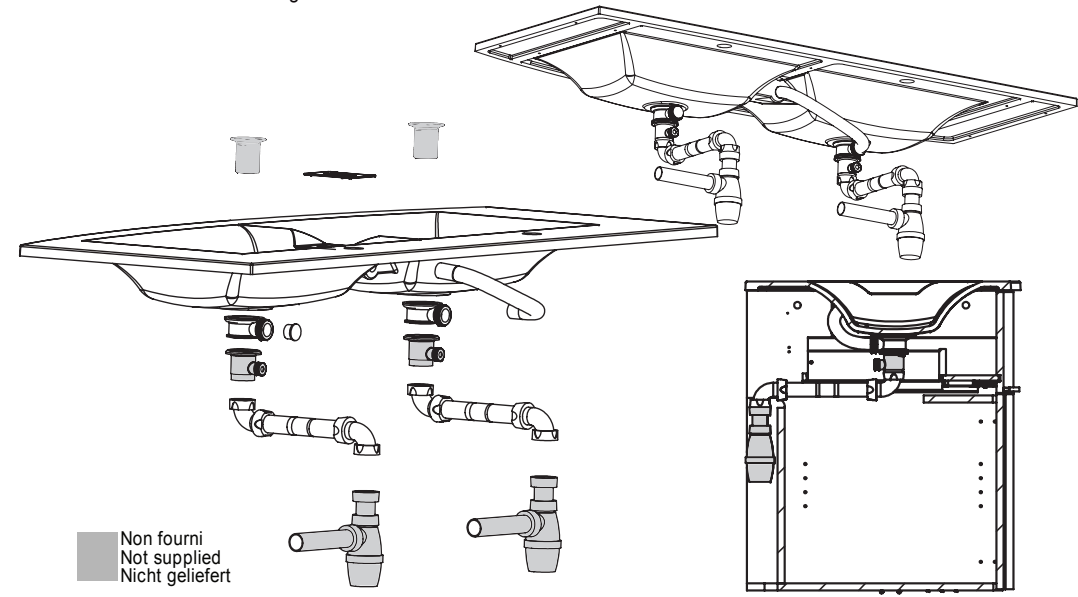
6 Mise à niveau du meuble
Setting furniture / Ausrichten des Möbelstück auf lot



7 Verrouillage au mur
Lock furniture / Befestigung des Möbelstück an der wand



8 Raccordement / Fitting instructions / Anschluss für Abfluss



9 Remontage tiroir / Reassembly drawer / Wiederzusammensetzen Schubfach

