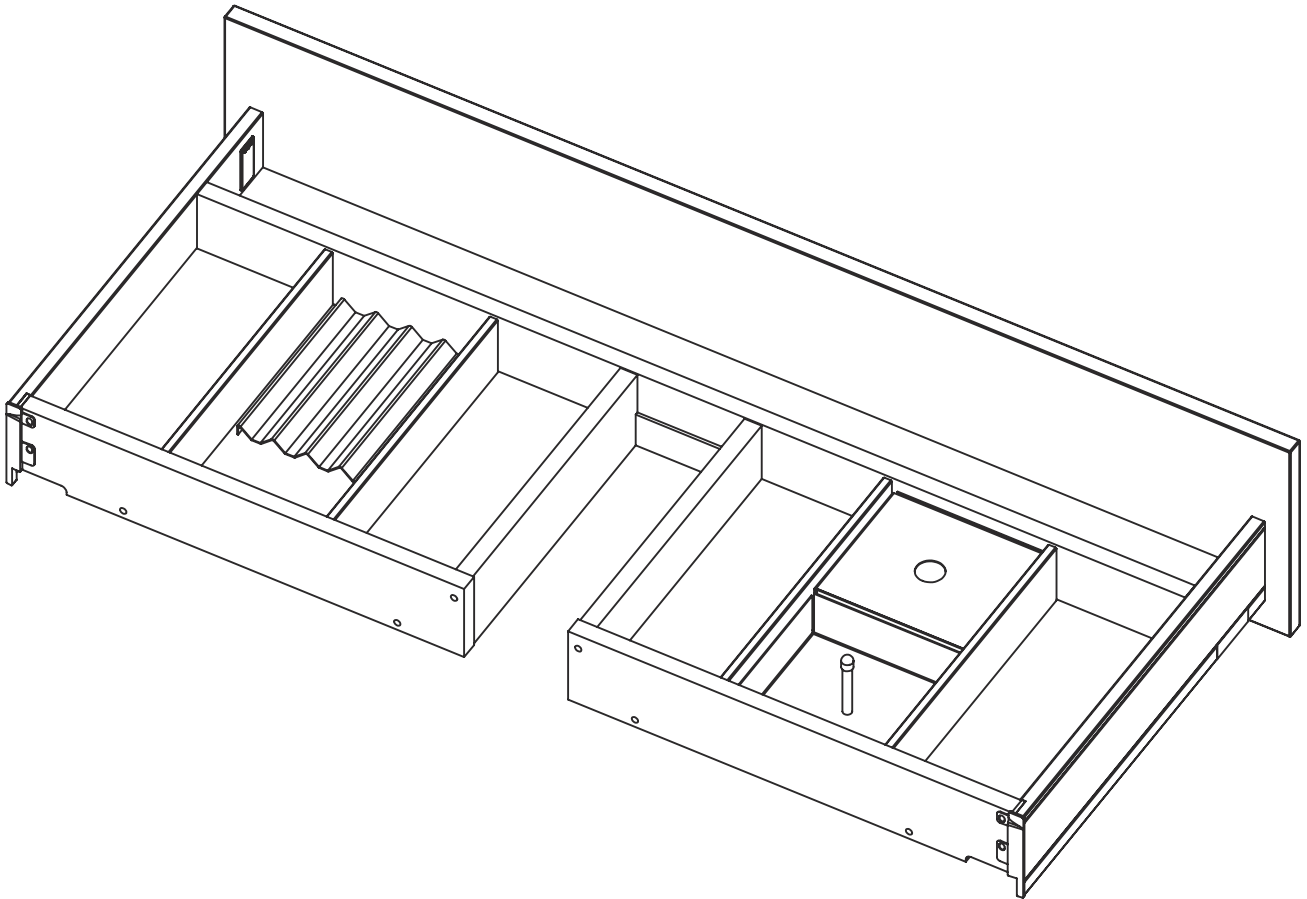


Finitions Meubles vasque ELYSEE 80/100/120

layout basin unit ELYSEE

Ausstattung Waschtischunterschrank ELYSEE

26/06/2015



F

- Mettre l'installation électrique hors tension avant de commencer la pose.
- Choisir l'emplacement du meuble afin que la prise électrique du meuble soit en dehors du volume de sécurité.
- Afin d'accroître la longévité de votre produit, nous vous recommandons de chauffer et de ventiler votre salle de bains pour éviter l'accumulation de vapeur et d'essuyer les projections d'eau.
- Pour une complète satisfaction, respectez les consignes d'installation et d'entretien. Leur non-respect peut entraîner la perte de la garantie

D

- Vor Montagebeginn den Strom abstellen (Scherung ausschalten).
- Stellplatz auswählen und darauf achten, daß die E-Steckdose für das Möbelstück außerhalb des Sicherheitsbereiches liegt.
- Um eine lange Lebensdauer Ihrer Möbel sicherzustellen, empfehlen wir, das Badzimmer zu heizen und zu lüften, um hohe Luftfeuchtigkeit zu vermeiden. Wasserspritzer sollten trockengewischt werden.
- Damit das Möbelstück Sie vollstens zufriedenstellt, beachten Sie bitte die installations und Pflegevorschriften. Bei Nichteinhaltung erlischt der Garantie Anspruch.

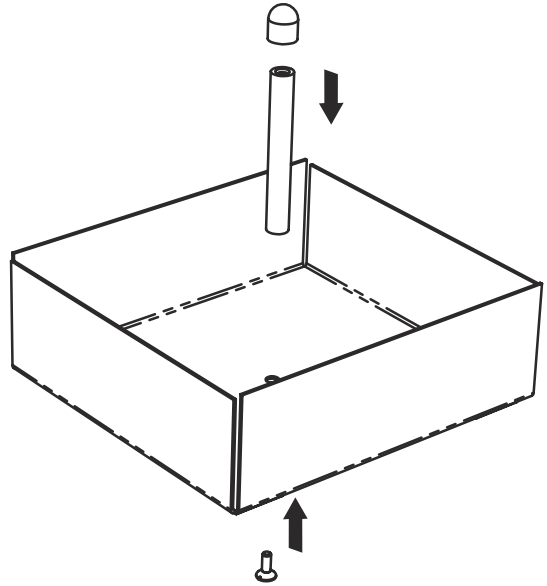
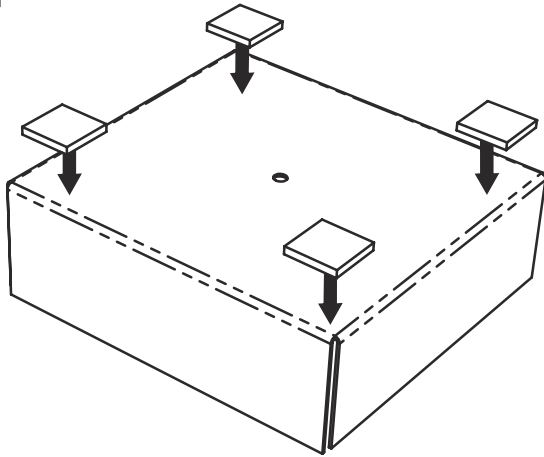
GB

- Isolate the electrical supply at the fuse box or consumer unit before attempting installation.
- The product must be positioned so that the electric socket is outside the electrical safety zone.
- To maximise the service life of your product, we recommend that your bathroom is properly heated and ventilated. This will prevent the build up of excess moisture and steam stagnation. Wipe with water splashes as they occur with clean cloth.
- For you complete satisfaction, carefully read the installation and maintenance instructions provided and retain for reference. Failure to follow the instruction may invalidate the product warranty.

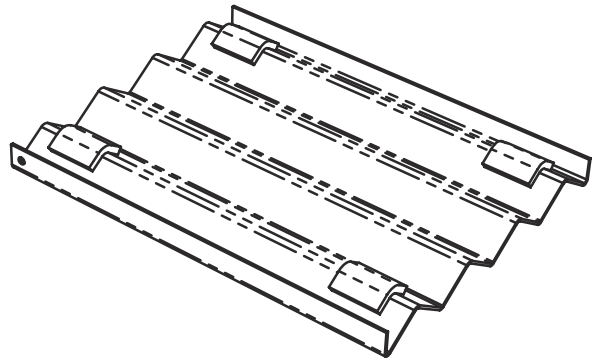
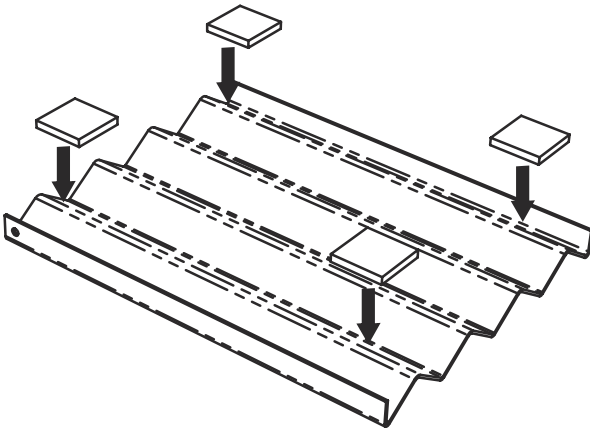
DECOTEC

3, boulevard Voltaire - 75011 Paris - Tél. 01 53 36 15 00 - www.decotec-paris.com - Mail : sav@decotec.fr

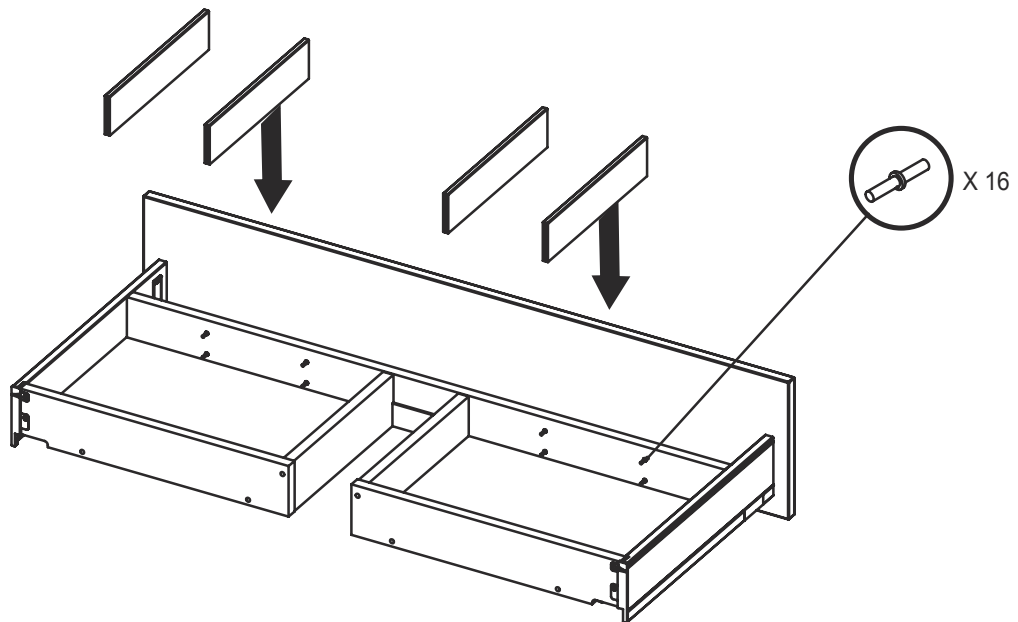
1 Équipement boîtes box equipment Ausstattung des Kastens



2 Équipement support crayons à maquillage support for make up pens Ausstattung Support der Schminke



3 Pose intermédiaires fitting intermediate panel Einbau der Zwischenwände



DECOTEC