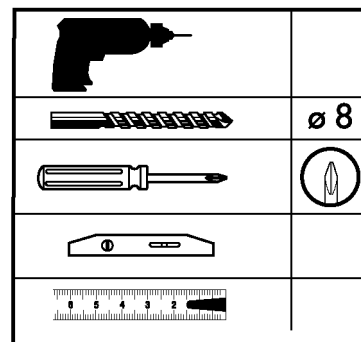
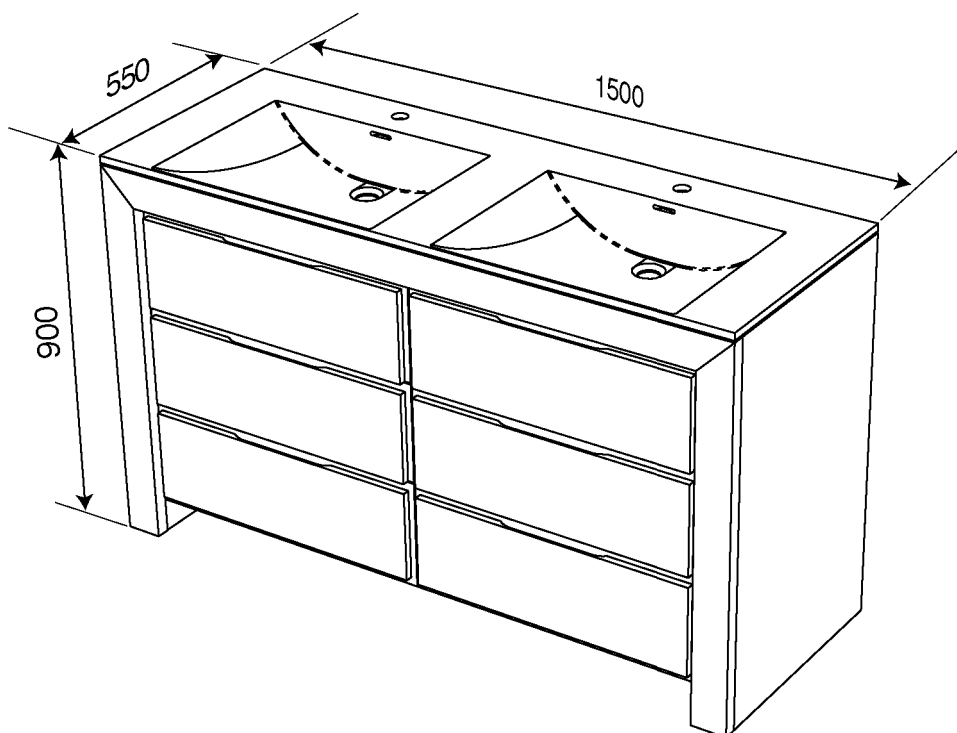
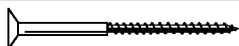
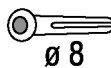



Meuble vasque VENDOME 1500

Réf. 489



1		X 2	VIS 6 X 120
2	 ø 8	X 2	CHEVILLE 8
3		X 2	B ENT 70

F

- Pour accroître la longévité de vos meubles, nous vous recommandons de chauffer et de ventiler votre salle de bains pour éviter l'accumulation de vapeur et d'essuyer les projections d'eau.
- Pour votre complète satisfaction, respecter les consignes d'installation et d'entretien. Leur non respect peut entraîner la perte de la garantie.

GB

- To maximise the service life of furniture units we recommend that your bathroom is properly heated and ventilated. This will prevent the build up of excess moisture and steam stagnation. Wipe with water splashes as they occur with clean cloth.
- For your complete satisfaction carefully read the installation and maintenance instructions provided and retain for reference. Failure to follow the instructions may invalidate the product warranty.

D

- Um eine lange Lebensdauer Ihrer Möbel sicherzustellen, empfehlen wir, das Badezimmer zu heizen und zu lüften, um hohe Luftfeuchtigkeit zu vermeiden. Wasserspritzer sollten trockengewischt werden.
- Damit das Möbelstück Sie vollstens zufriedenstellt, beachten Sie bitte die Installations- und Pflegevorschriften. Bei Nichteinhaltung erlischt der Garantie Anspruch.

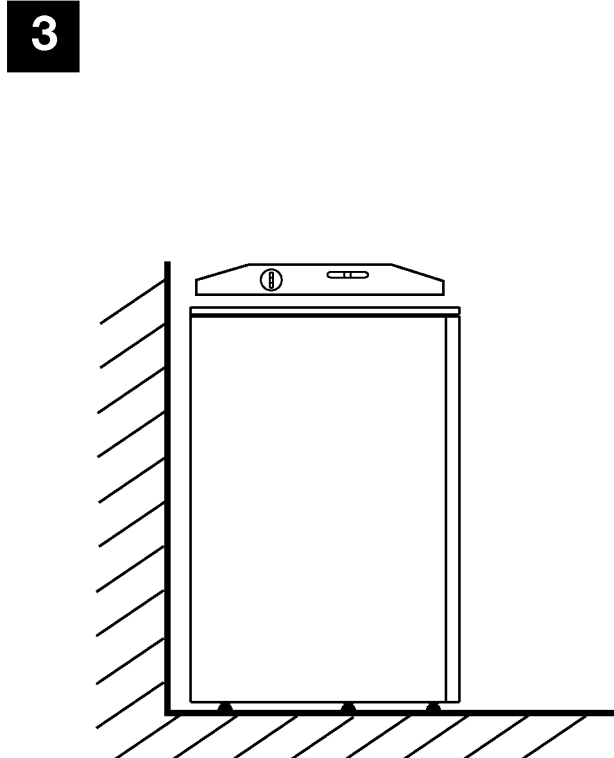
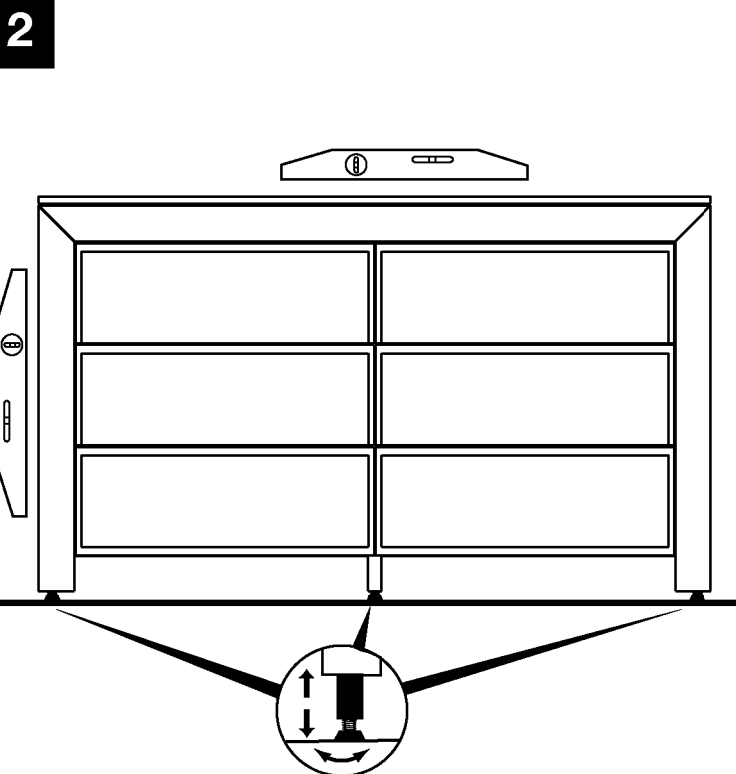
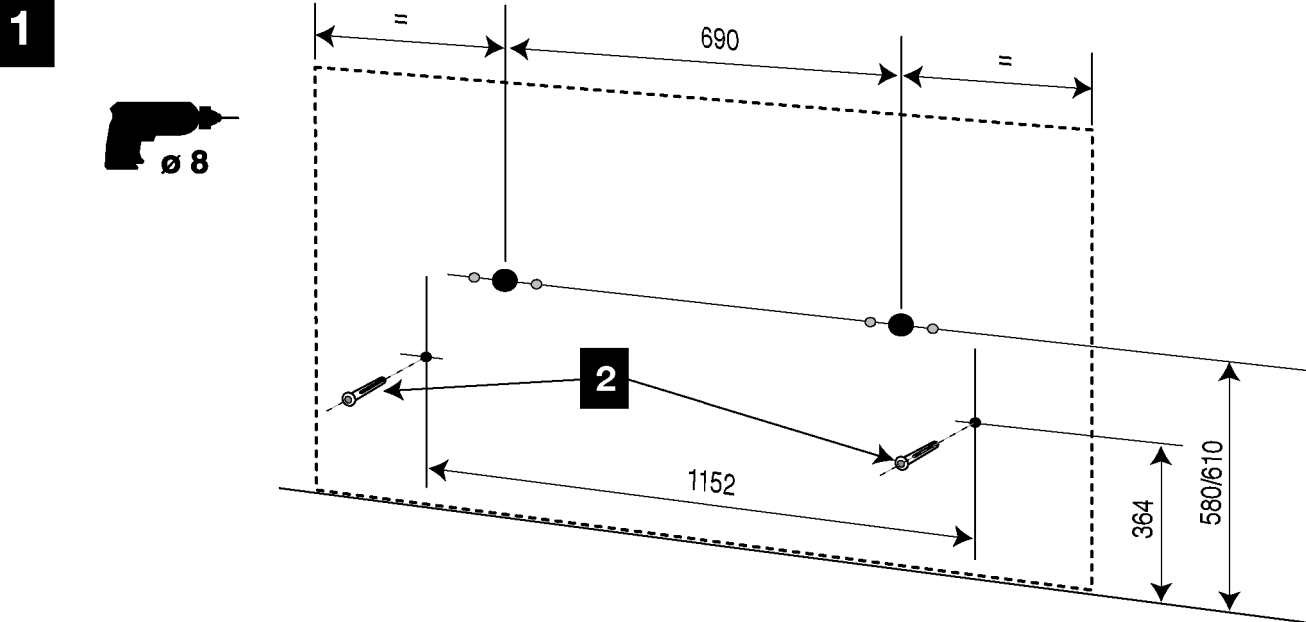
DECOTEC
P A R I S

3, boulevard Voltaire - 75011 Paris Tél. 01 53 36 15 00 - Fax 01 43 38 20 69

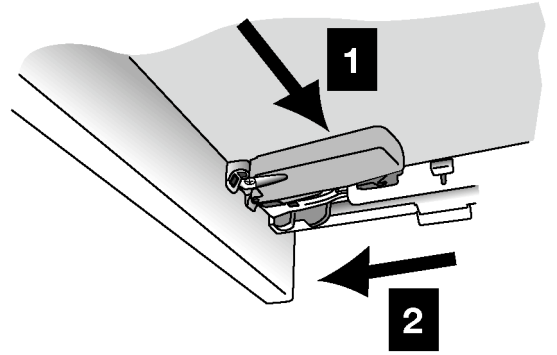
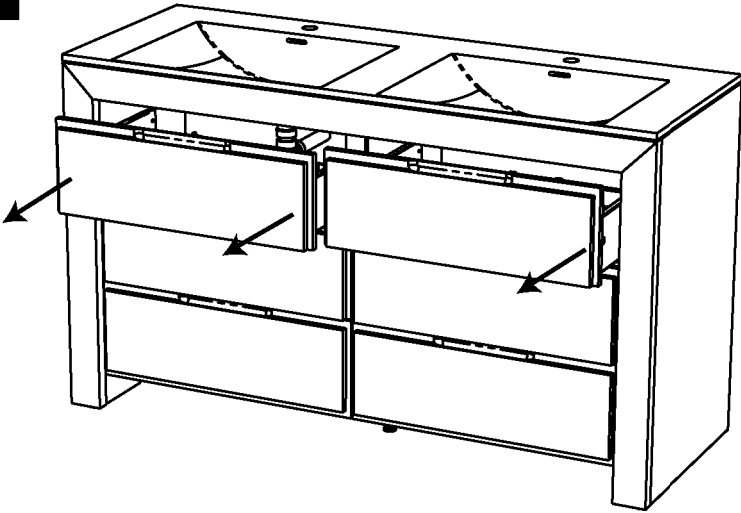
F IMPORTANT : votre meuble doit être mis à niveau puis fixé au mur afin de garantir le parfait fonctionnement des portes et des tiroirs. Suivez attentivement les instructions de montage.

GB IMPORTANT : To ensure that the doors and drawers perform properly, level the units prior to fixing to the wall. For your complete satisfaction follow the installation instructions.

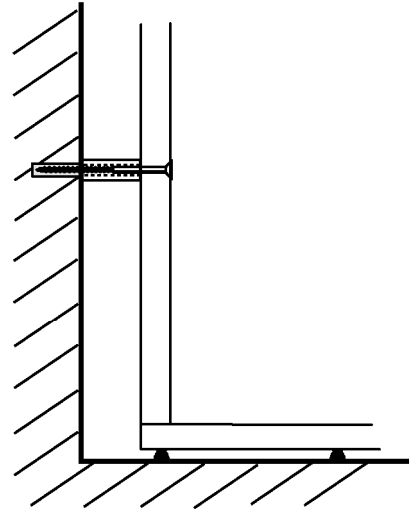
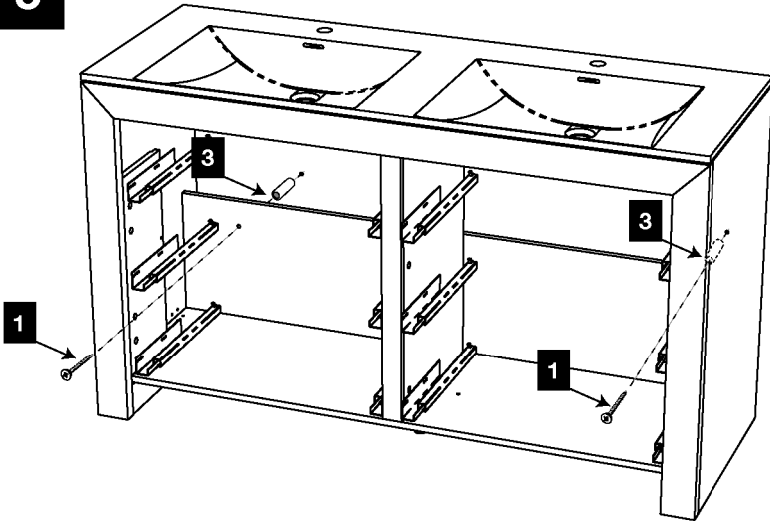
D WICHTIG : Ihr Möbelstück muß niveaugleich aufgestellt und anschließend wandbefestigt werden, um eine einwandfreie Funktion der Türen und Schubladen sicherzustellen. Bitte befolgen Sie die Montageanleitung genau.



4

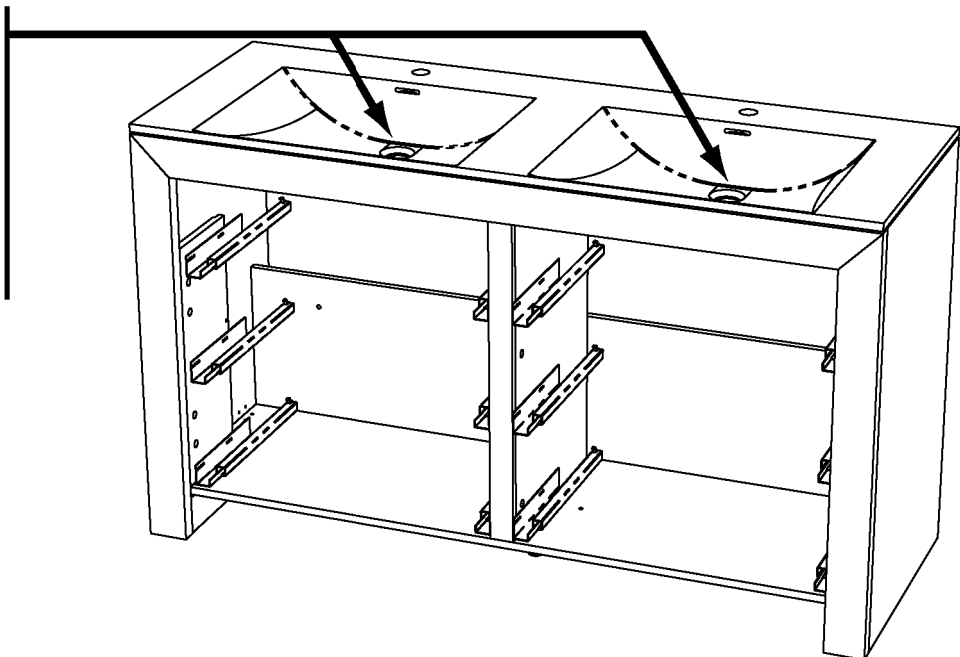
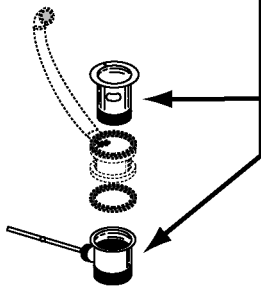


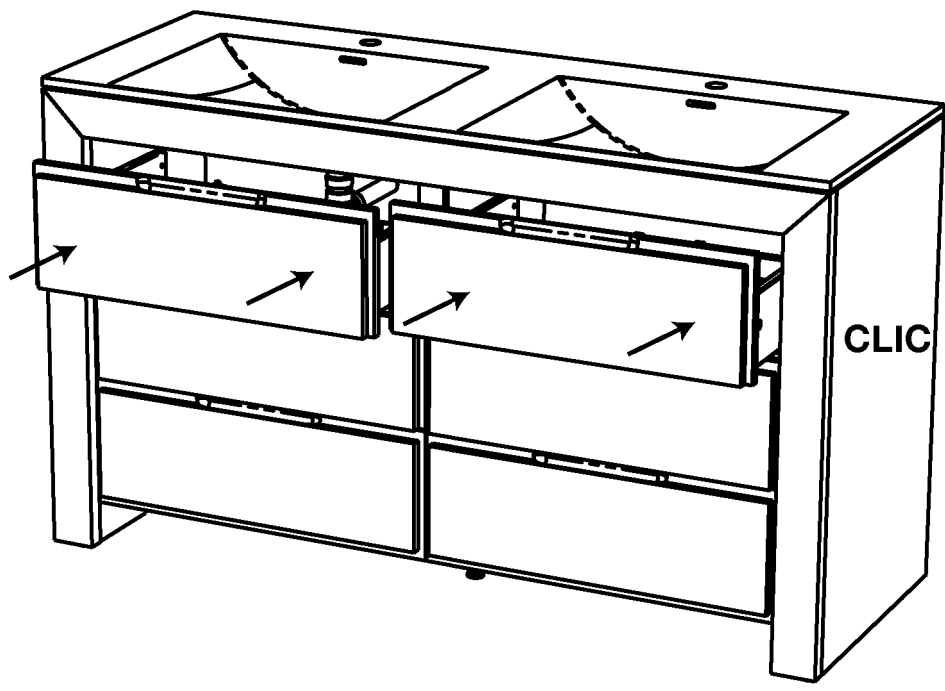
5



6

F Fourni avec la robinetterie.
GB Supplied complete with tap.
D Geliefert mit Armatur.





DECOTEC
PARIS

3, boulevard Voltaire - 75011 Paris Tél. 01 53 36 15 00 - Fax 01 43 38 20 69