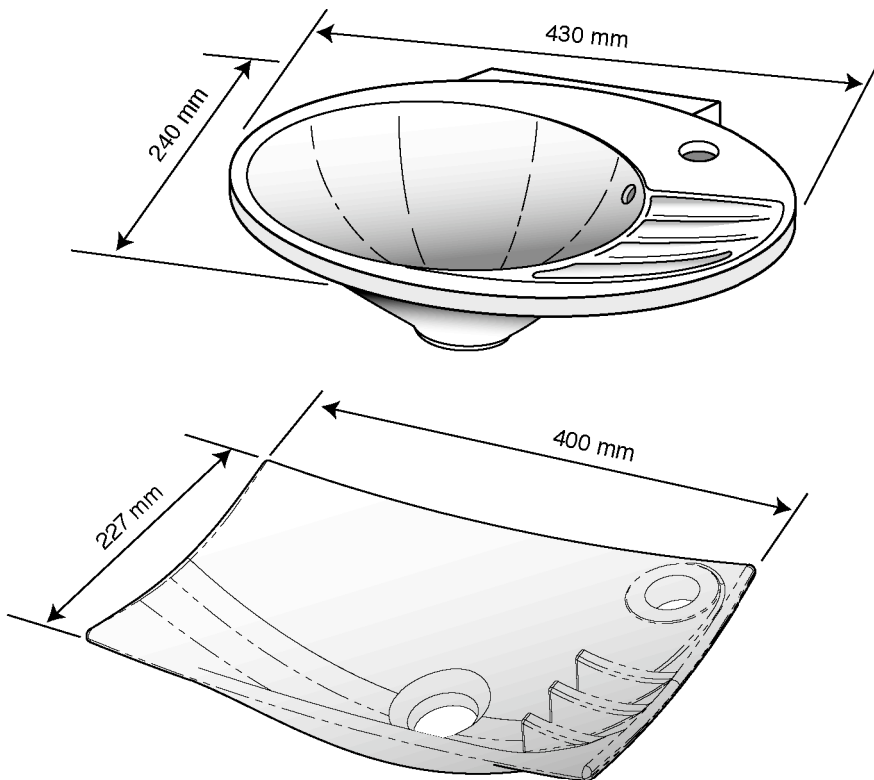




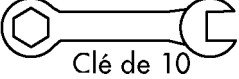
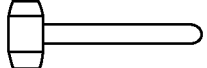
LAVE MAINS OVAL

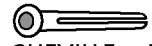
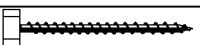

LAVE MAINS FEUILLE

Réf. 500

Réf. 503

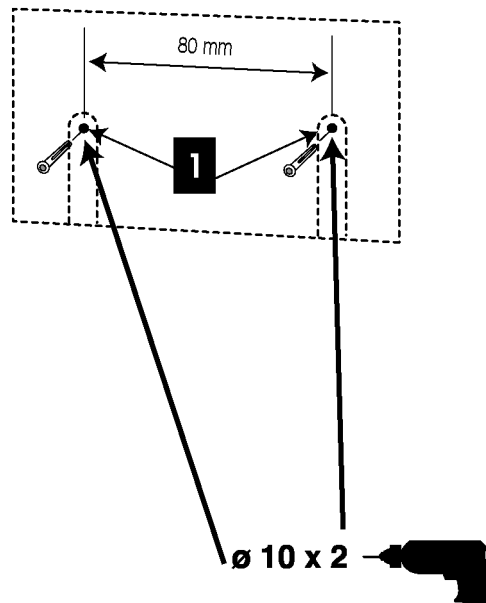


	
	ø 10
	Clé de 10
	

1	 CHEVILLE ø 10	X 2
2	 VIS 6 X 50 TH	X 2
3	 ROND 6 X 24	X 2

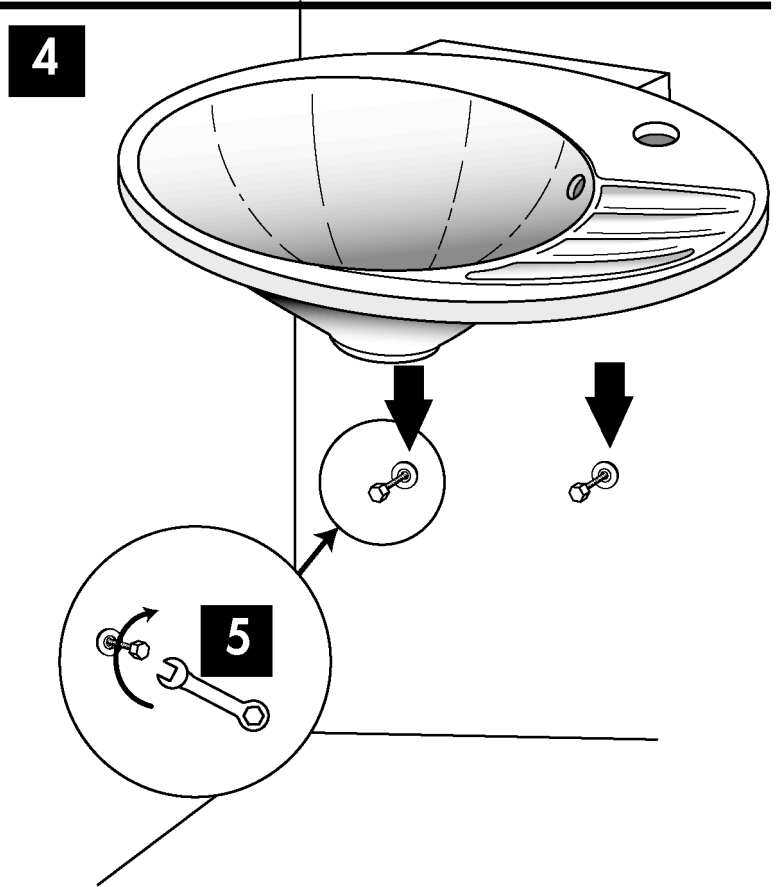
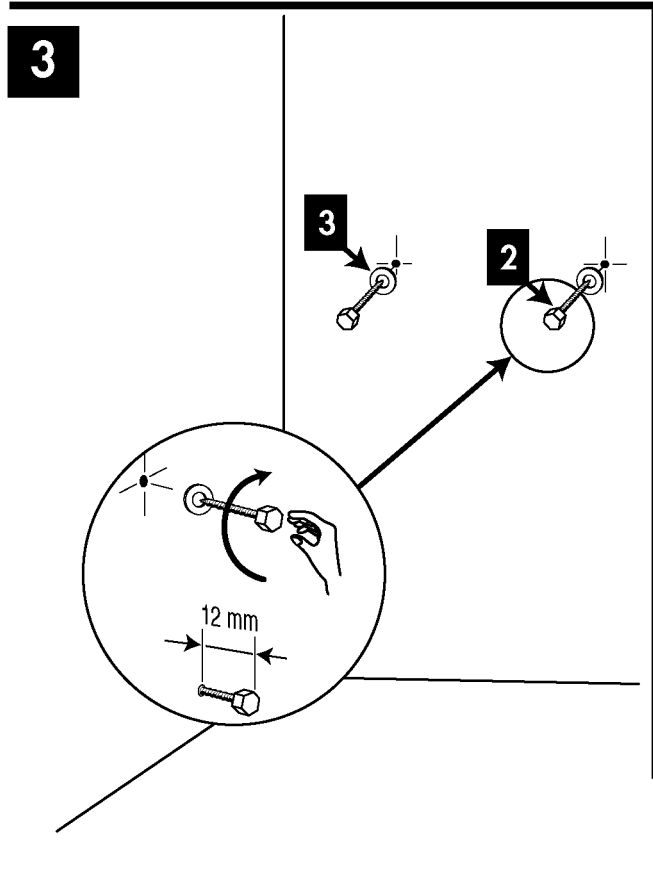
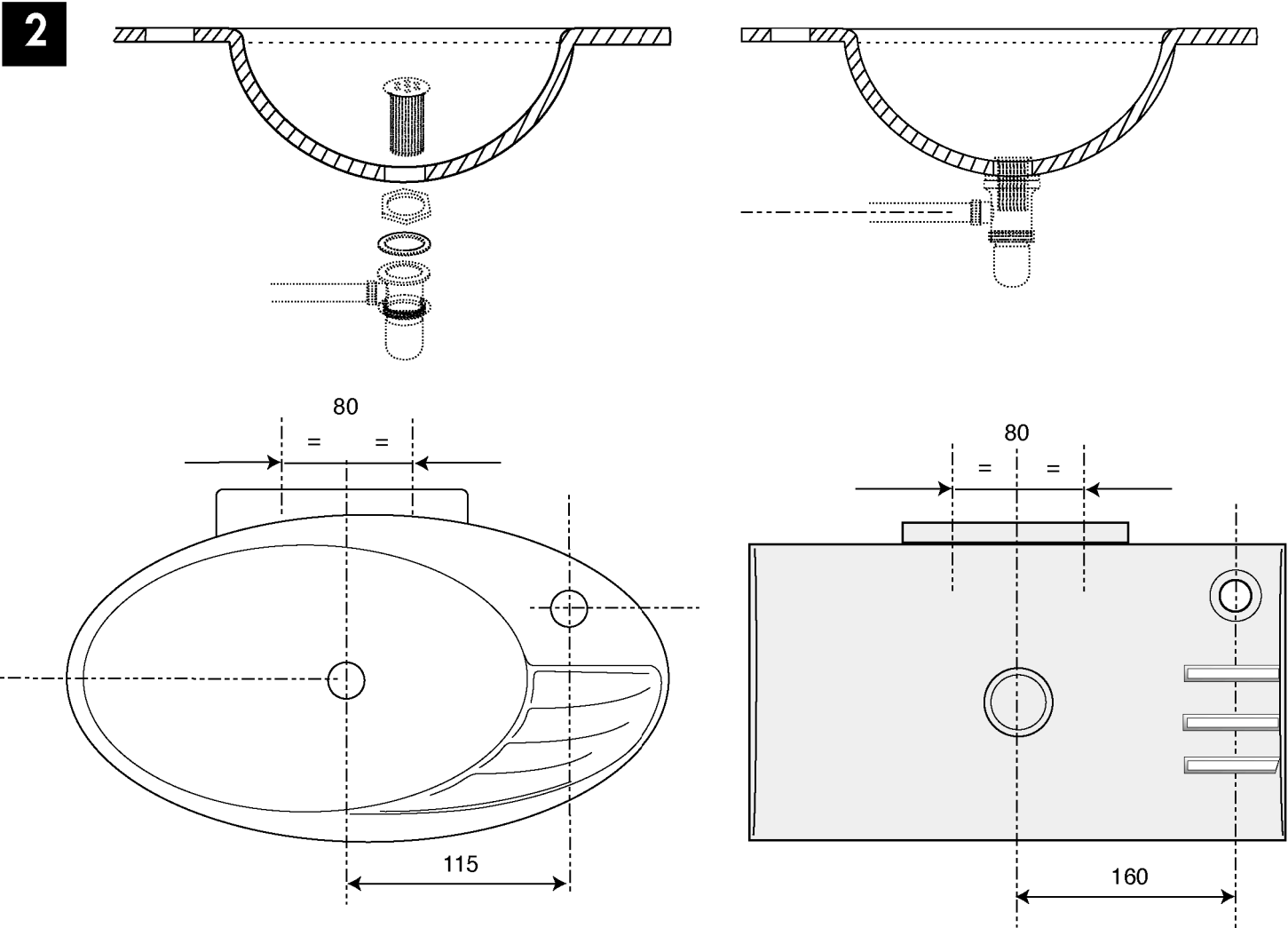
Sachet d'accessoires
sous la cale d'emballage

1



DECOTEC
PARIS

3, boulevard Voltaire - 75011 Paris Tél. 01 53 36 15 00 - Fax 01 43 38 20 69



DECOTEC
PARIS