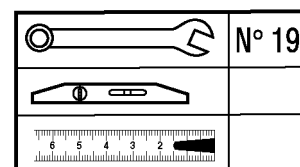
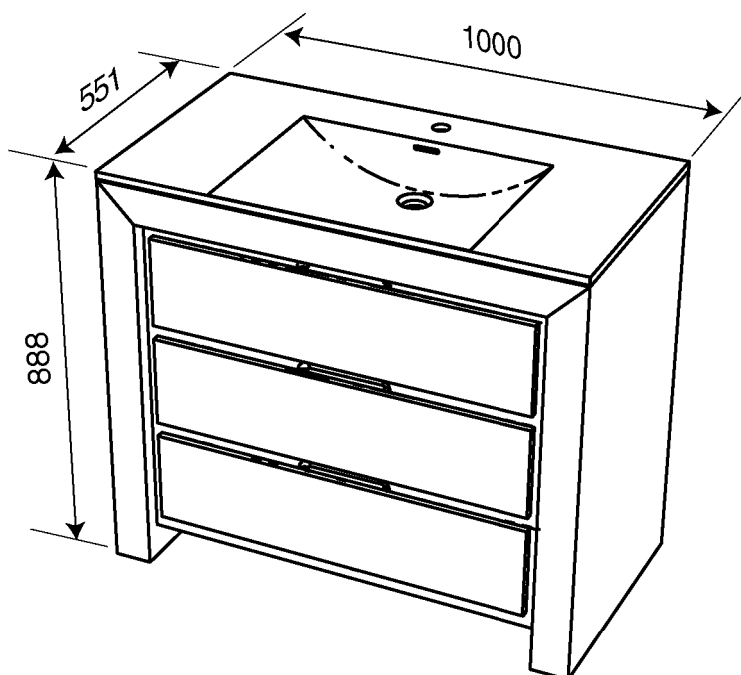


Meuble vasque VENDOME 100

7DD-3-6



- F**
- Mettre l'installation électrique hors tension avant de commencer la pose.
 - Choisir l'emplacement du meuble afin que la prise électrique du meuble soit en dehors du volume de sécurité.
 - Afin d'accroître la longévité de votre produit, nous vous recommandons de chauffer et de ventiler votre salle de bains pour éviter l'accumulation de vapeur et d'essuyer les projections d'eau.
 - Pour une complète satisfaction, respectez les consignes d'installation et d'entretien. Leur non-respect peut entraîner la perte de la garantie
- D**
- Vor Montagebeginn den Strom abstellen (Scherung ausschalten).
 - Stellplatz auswählen und darauf achten, daß die E-Steckdose für das Möbelstück außerhalb des Sicherheitsbereiches liegt.
 - Um eine lange Lebensdauer Ihrer Möbel sicherzustellen, empfehlen wir, das Badzimmer zu heizen und zu lüften, um hohe Luftfeuchtigkeit zu vermeiden. Wasserspritzer sollten trockengewischt werden.
 - Damit das Möbelstück Sie vollstens zufriedenstellt, beachten Sie bitte die installations und Pflegevorschriften.
Bei Nichteinhaltung erlischt der Garantie Anspruch.
- GB**
- Isolate the electrical supply at the fuse box or consumer unit before attempting installation.
 - The product must be positioned so that the electric socket is outside the electrical safety zone.
 - To maximise the service life of your product, we recommend that your bathroom is properly heated and ventilated. This will prevent the build up of excess moisture and steam stagnation. Wipe with water splashes as they occur with clean cloth.
 - For you complete satisfaction, carefully read the installation and maintenance instructions provided and retain for reference. Failure to follow the instruction may invalidate the product warranty.

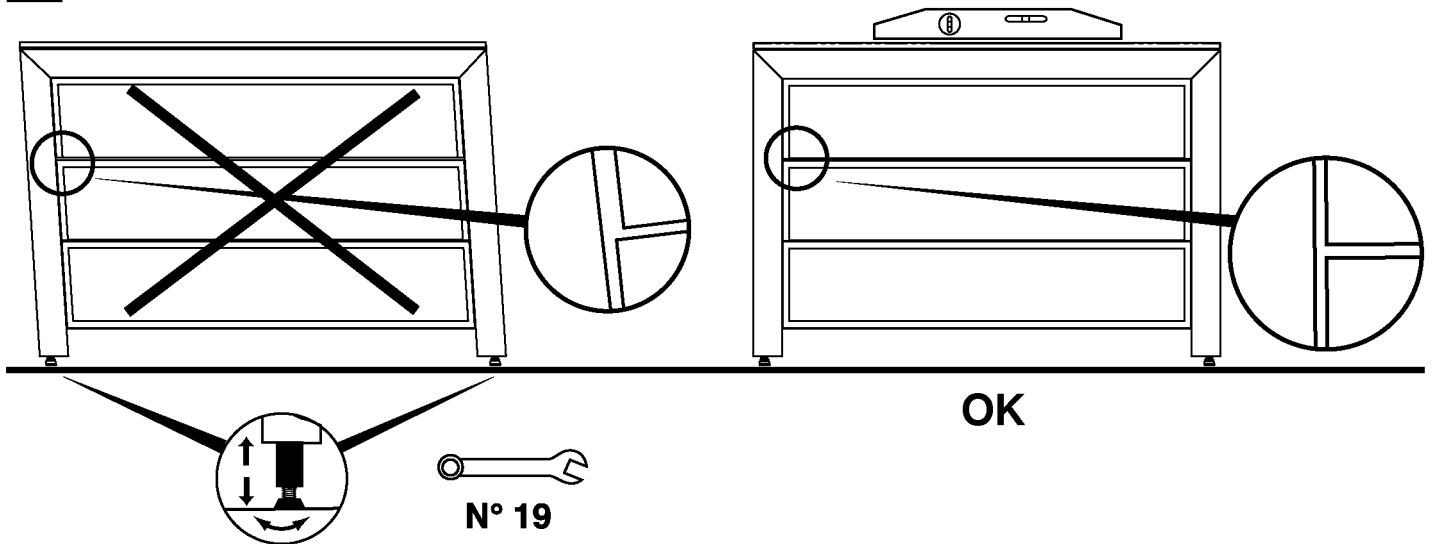
PARIS **DECOTEC**

F **IMPORTANT** : votre meuble doit être mis à niveau puis fixé au mur afin de garantir le parfait fonctionnement des portes et des tiroirs. Suivez attentivement les instructions de montage.

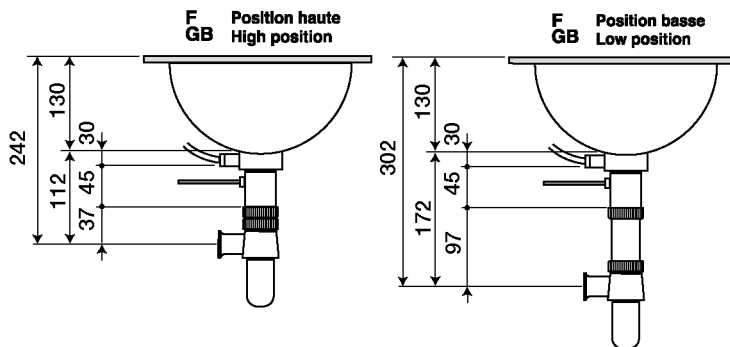
GB **IMPORTANT** : To ensure that the doors and drawers perform properly, level the units prior to fixing to the wall. For your complete satisfaction follow the installation instructions.

D **WICHTIG** : Ihr Möbelstück muß niveaugleich aufgestellt und anschließend wandbefestigt werden, um eine einwandfreie Funktion der Türen und Schubladen sicherzustellen. Bitte befolgen Sie die Montageanleitung genau.

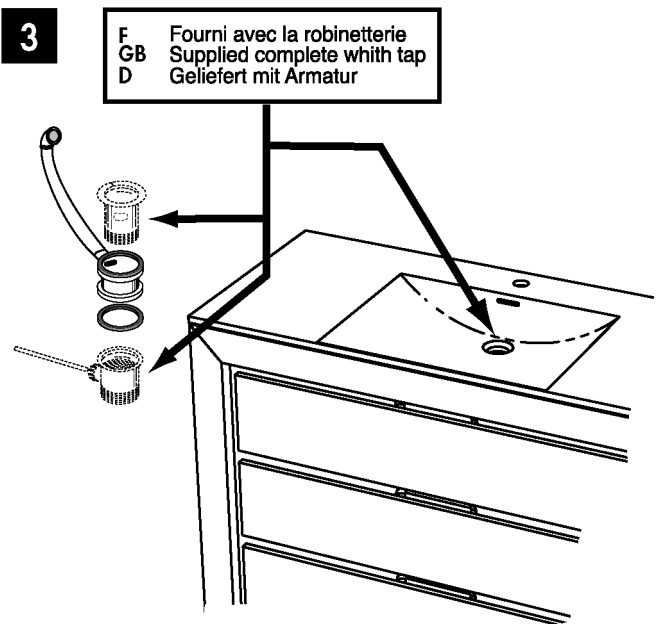
1



2



3



N25013-MBV VENDOME 100-493 - 30/02/2013

PARIS **DECOTEC**