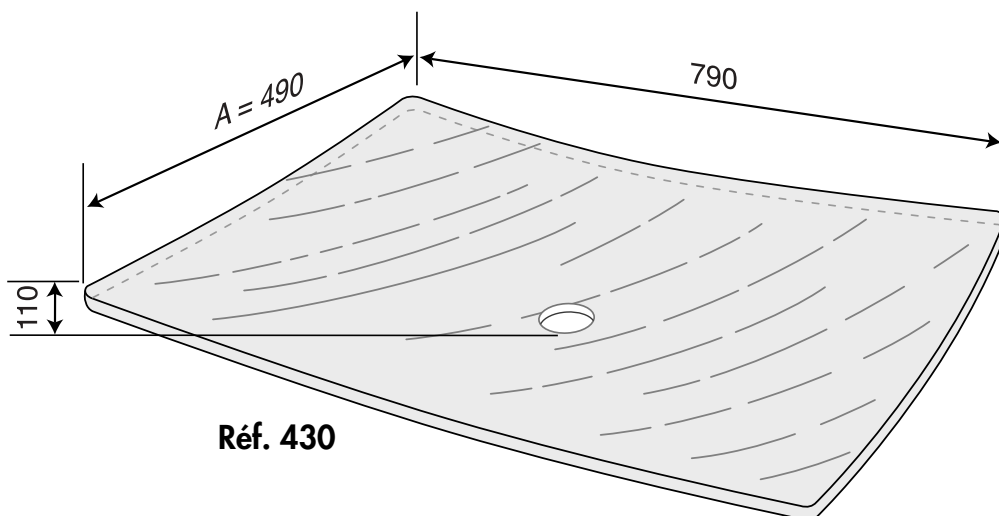
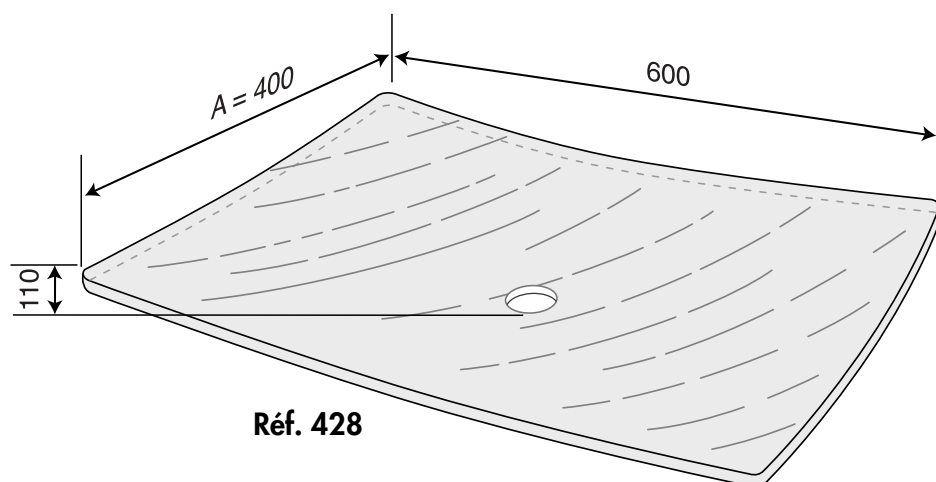


Installation Vasque Rectangulaire



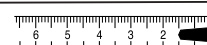

Réf. 430
Réf. 428





Réf. 430



Réf. 428

	Ø 65/70
 Forêt bois/métal	Ø 8
	
 Clé BTR x 5	

	X 1	JOINT 430
	X 1	BONDE CHAMPIGNON

ENTRETIEN DES PLANS DE TOILETTE ET DES VASQUES EN SOLID SURFACE

ENTRETIEN QUOTIDIEN :

- Utiliser de l'eau et un produit ménager usuel sur une éponge.

TRACES LAISSÉES PAR L'EAU :

- Utiliser une crème ou un liquide anticalcaire.

TACHES ET RAYURES LÉGÈRES :

- Utiliser un papier à poncer grain N° 800 puis un papier N° 1200 en finition.

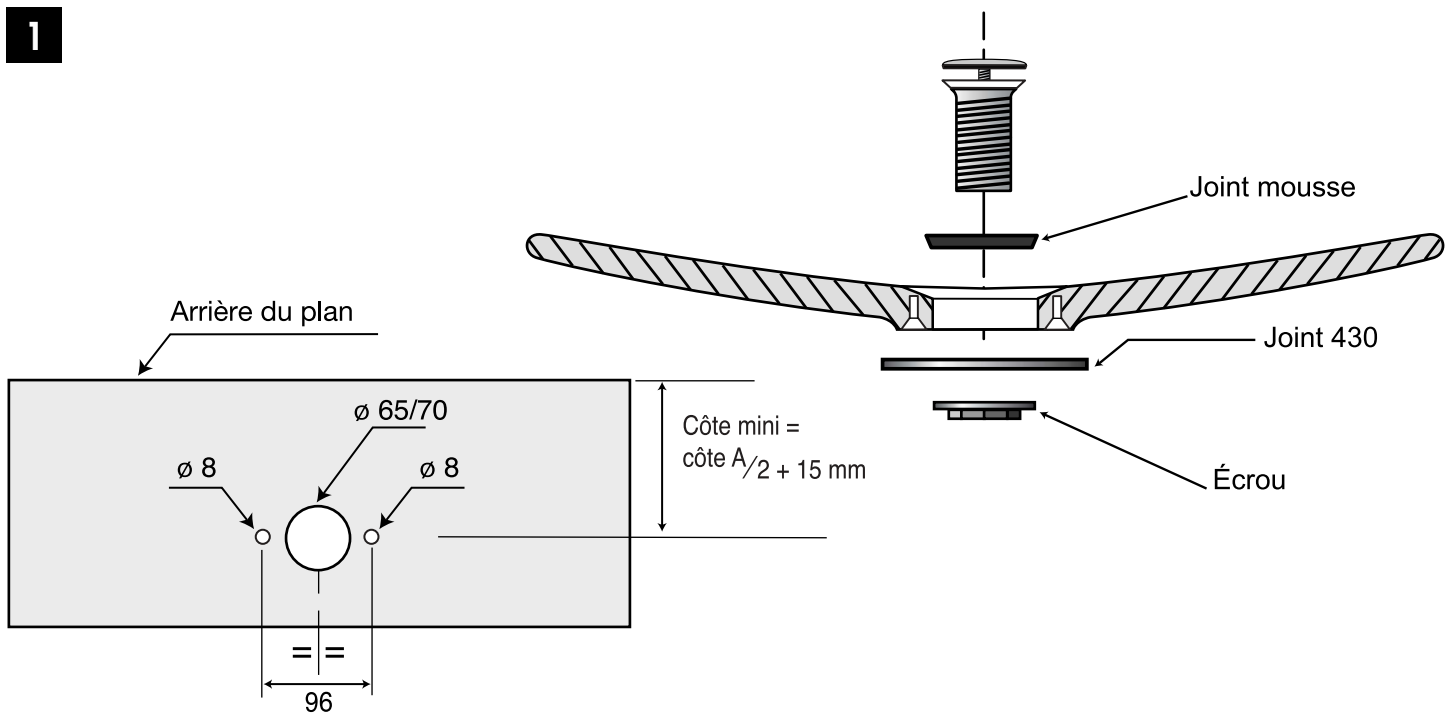
AVERTISSEMENTS :

- En cas d'utilisation d'un déboucheur chimique contenant de la soude caustique, ne jamais laisser stagner le produit sur le plan de toilette ou dans la vasque, rincer abondamment à l'eau claire.

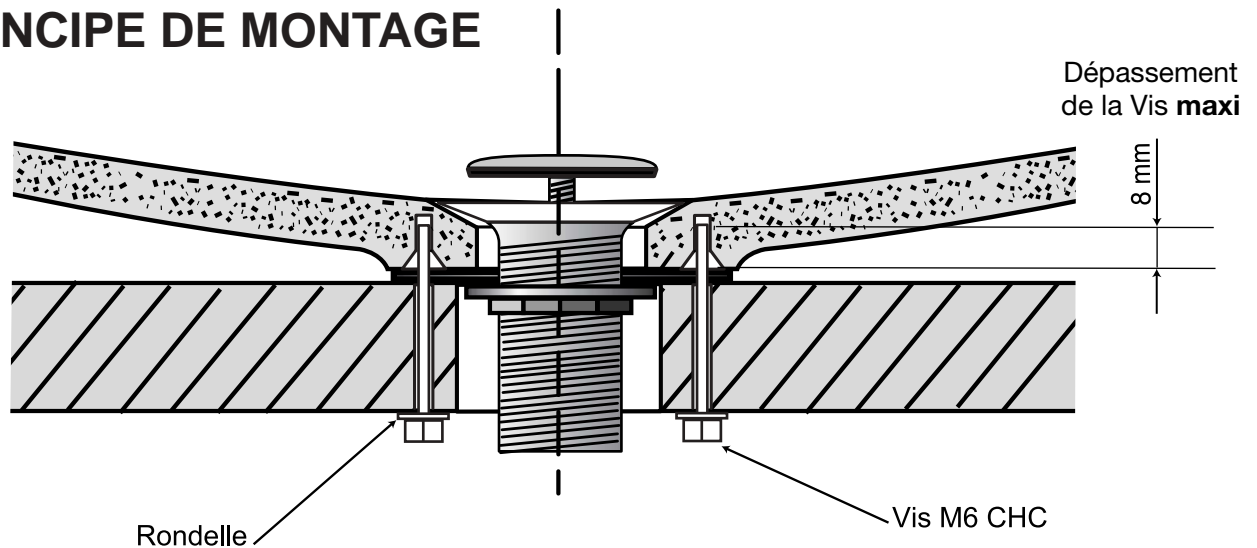
DECOTEC
PARIS

3, boulevard Voltaire - 75011 Paris Tél. 01 53 36 15 00 - Fax 01 43 38 20 69

1



2 PRINCIPE DE MONTAGE



MONTAGE SUR MEUBLES DECOTEC



Utiliser uniquement les vis fournies avec le meuble.

MONTAGE SUR AUTRES PLATEAUX



Utiliser des vis dont la longueur n'excèdera pas 8 mm de dépassement, au besoin ajouter une ou deux rondelles entre la tête de vis et le plateau.

DECOTEC
PARIS

3, boulevard Voltaire - 75011 Paris Tél. 01 53 36 15 00 - Fax 01 43 38 20 69