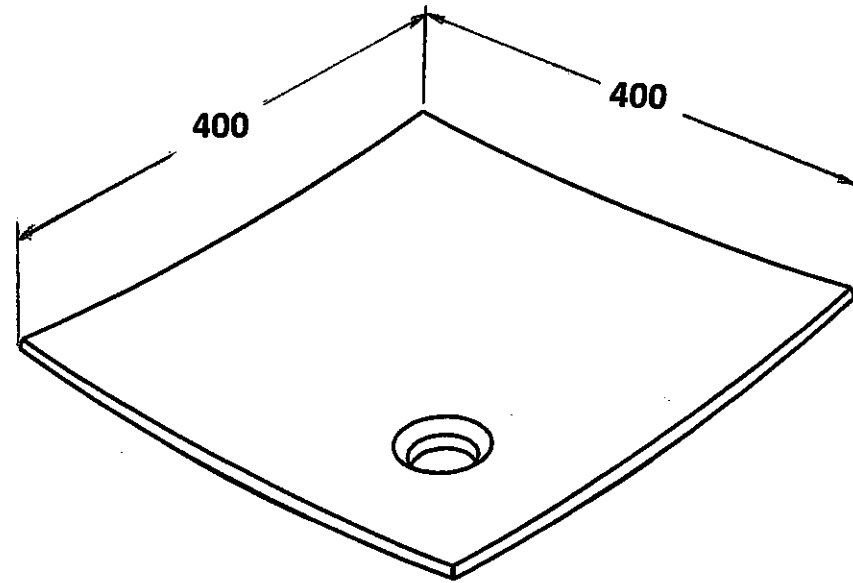


# VASQUE RIALTO 400 X 400

Ref. 437



	Ø 65/70
	Ø 8
	Clé BTR x 5

	X 1	JOINT 430
	X 1	BONDE CHAMPIGNON
	X 1	JOINT 393
	X 2	TIGE 749
	X 2	TIGE 742
	X 2	ROND M6
	X 2	ÉCROU 6H

## ENTRETIEN DES PLANS DE TOILETTE ET DES VASQUES EN SOLID SURFACE

### ENTRETIEN QUOTIDIEN :

- Utiliser de l'eau et un produit ménager usuel sur une éponge.

### TRACES LAISSÉES PAR L'EAU :

- Utiliser une crème ou un liquide anticalcaire.

### TACHES ET RAYURES LÉGÈRES :

- Utiliser un papier à poncer grain N° 800 puis un papier N° 1200 en finition.

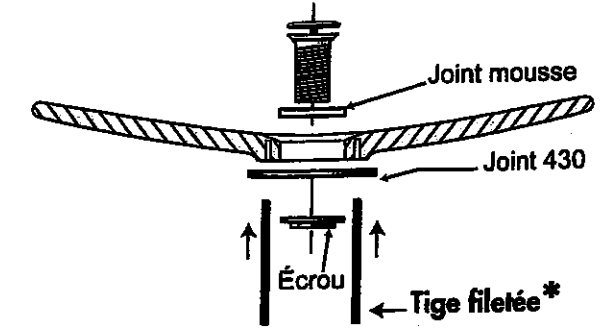
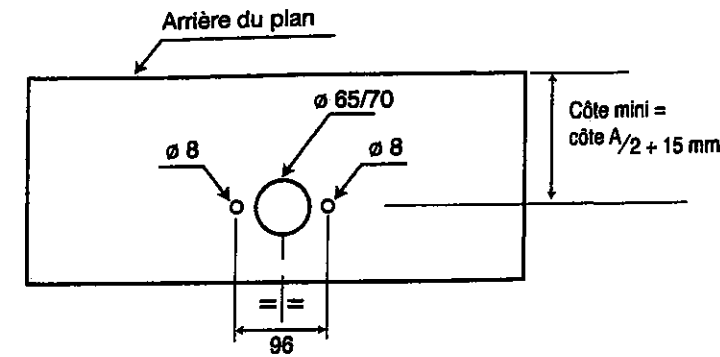
### AVERTISSEMENTS :

- En cas d'utilisation d'un déboucheur chimique contenant de la soude caustique, ne jamais stagner laisser le produit sur le plan de toilette ou dans la vasque, rincer abondamment à l'eau claire.

PARIS **DECOTEC**

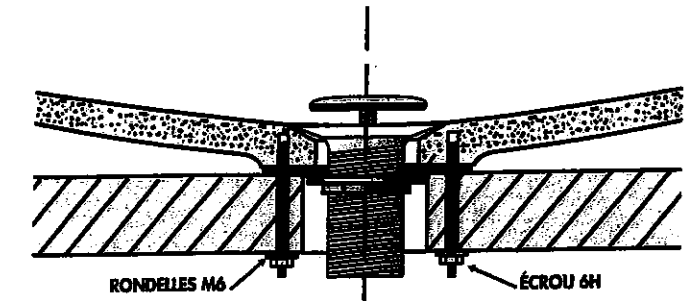
3, boulevard Voltaire - 75011 Paris Tél. 01 53 36 15 00 - Fax 01 43 38 20 69

## 1 PRINCIPE DE MONTAGE AVEC TROU DE Ø 65/70 (PLATEAU ÉPAIS)

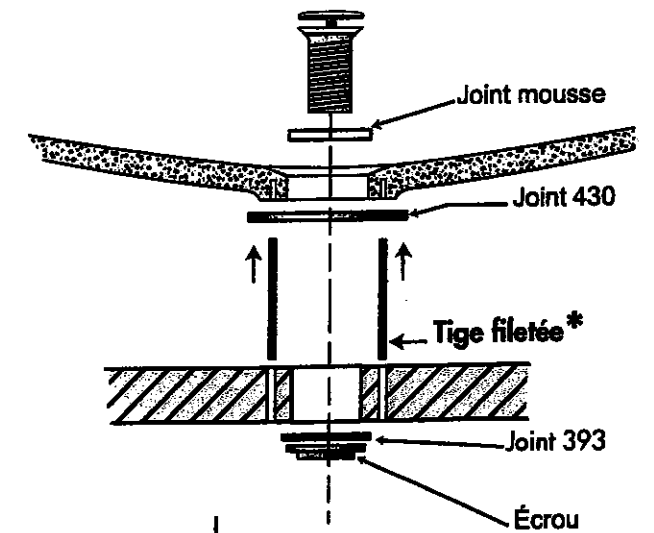
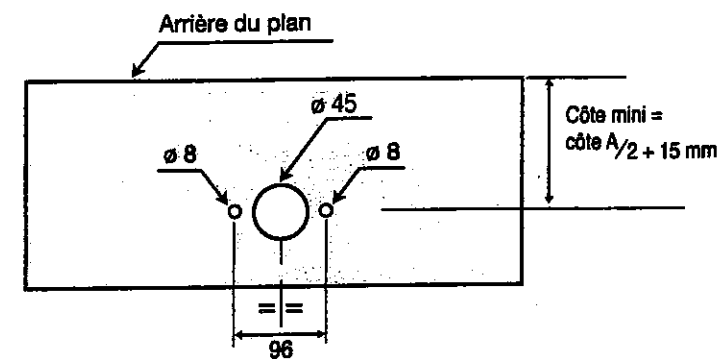


\*

Épaisseur plateau	Longueur tige
Jusqu'à 25 mm	45 mm
de 25 à 50 mm	70 mm

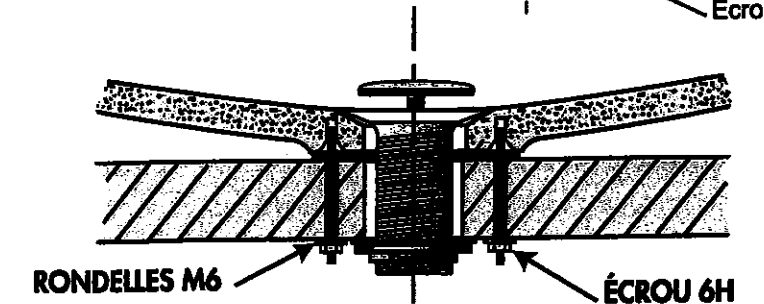


## 2 PRINCIPE DE MONTAGE AVEC TROU DE Ø 45 (ÉPAISSEUR PLATEAU 19 MAXI)



\*

Épaisseur plateau	Longueur tige
Jusqu'à 25 mm	45 mm
de 25 à 50 mm	70 mm



PARIS **DECOTEC**

3, boulevard Voltaire - 75011 Paris Tél. 01 53 36 15 00 - Fax 01 43 38 20 69