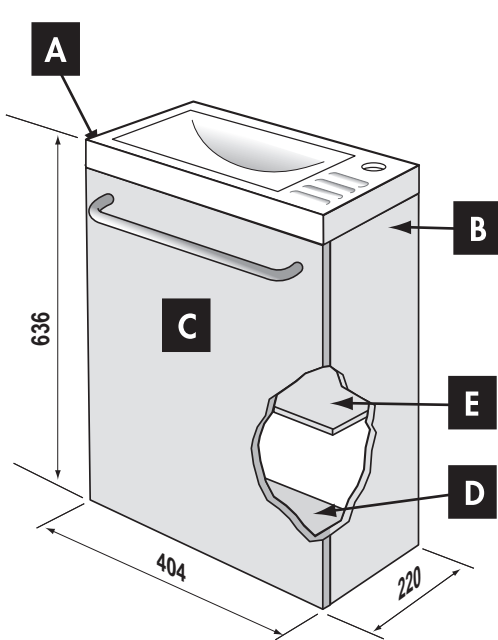
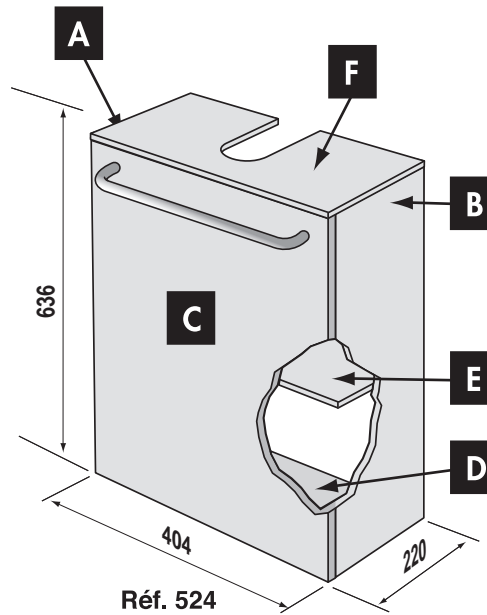


Meubles sous lave mains

Réf. 523
524



Réf. 523



Réf. 524

	Foret Béton $\varnothing 8$
	Foret Bois/métal $\varnothing 5$

3		X 2	TOURILLON M6 TOU 310
TOURILLON POUR LAVE MAINS			

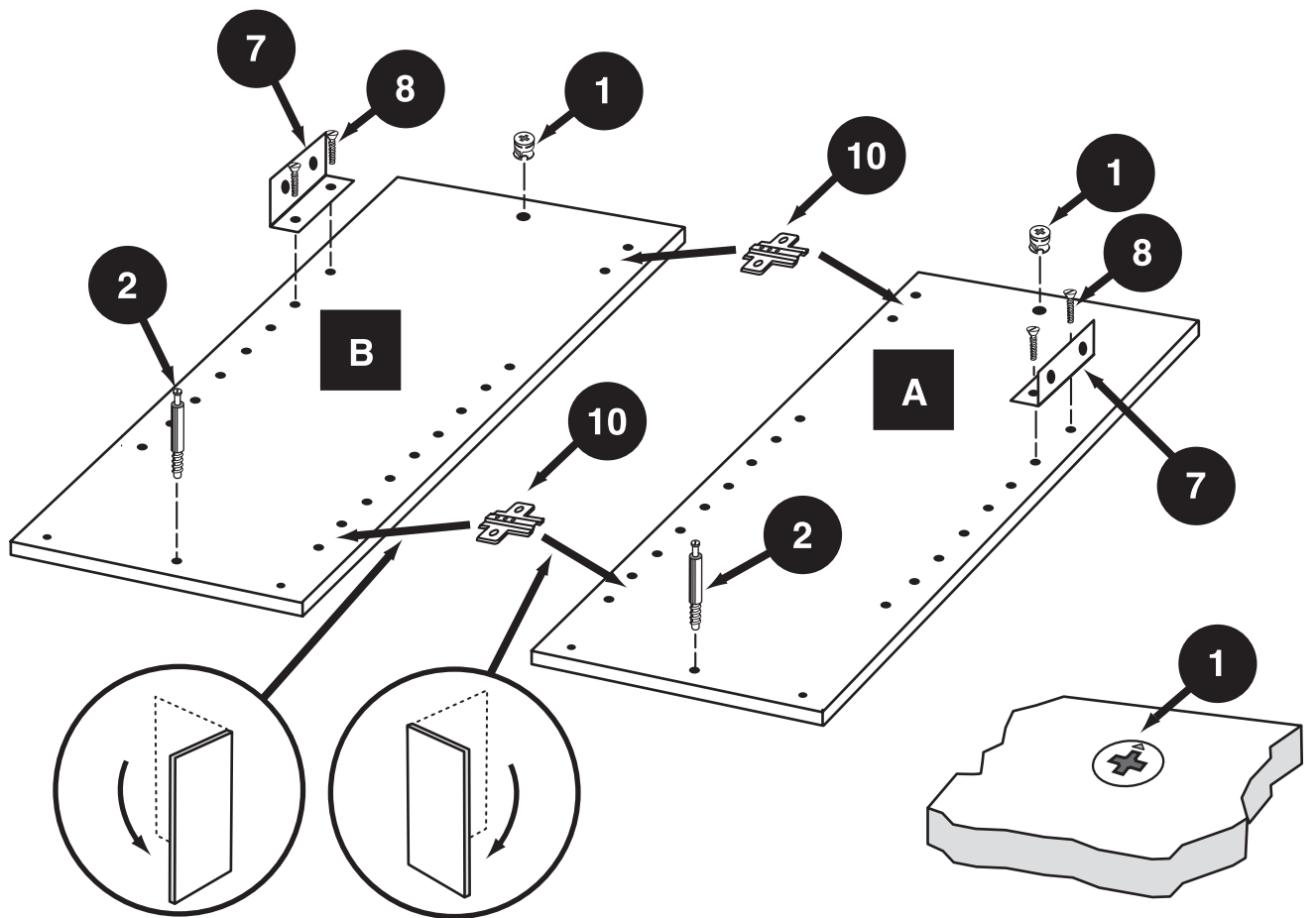
- F** Ne pas détruire l'emballage avant d'avoir vérifié si il est bien vide. Il peut encore contenir des pièces.
- 1 - Repérez les pièces constituant votre meuble.
 - 2 - Regroupez et comptez la quincaillerie.
 - 3 - Munissez-vous de l'outillage nécessaire : voir ci-contre
 - 4 - Aménagez-vous une zone de montage, la moquette ou une couverture protégera des rayures.
 - 5 - Procédez au montage. Ne jamais forcer les assemblages.

- GB** Do not destroy the packaging before checking that it is completely empty. Parts may still be inside.
- 1 - Identify the parts making up your unit.
 - 2 - Check the presence and number of fixing elements.
 - 3 - Make sure you have the correct tools - see opposite
 - 4 - Prepare a space for assembling the unit.
Fitted carpet or a blanket will protect from scratches.
 - 5 - Assemble the unit. Never use force to join the parts.

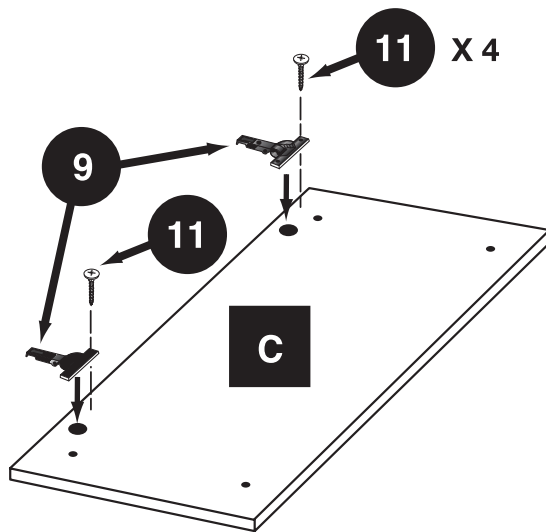
1		X 4	EXCENTRIQUE
2		X 4	TOURILLON (TOU)
5		X 1	POIGNÉE
6		X 2	VIS M4 X 20 TP
7		X 2	EQR 140
8		X 4	VIS EURO 13
9		X 2	CHARNIÈRE CHA 355
10		X 2	CHA 320 EMB
11		X 4	VIS 3,5 X 15 TF
12		X 4	CHEVILLE 8
13		X 4	VIS 5 X 50 TR
14		X 4	TAQ 290
15		X 2	BUTÉE
16		X 2	BOU 5-13 BL
17		X 1	OBT 10 BL

REPÈRE Marker	DÉSIGNATION DESCRIPTION		Qté Qty
A	Côté gauche	Left side	1
B	Côté droit	Right side	1
C	Porte	Door	1
D	Base	Bottom	1
E	Tablette	Shelf	1
F	Dessus	Top	1

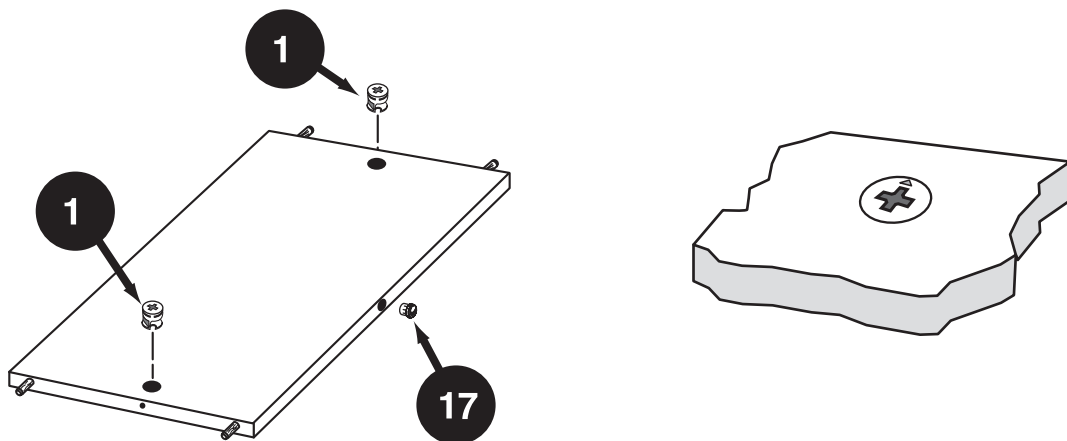
1



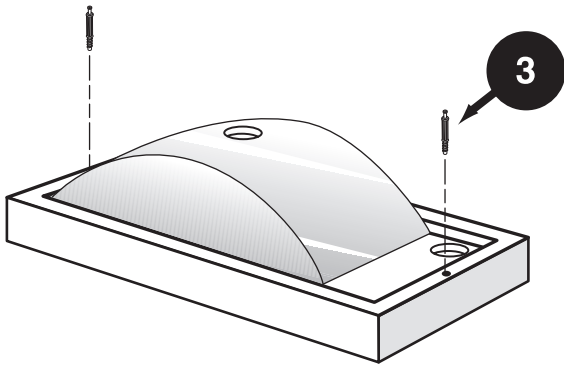
2



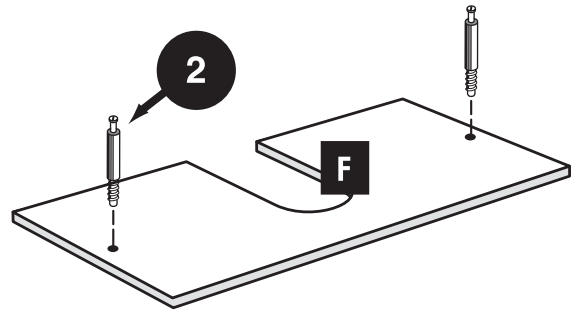
3



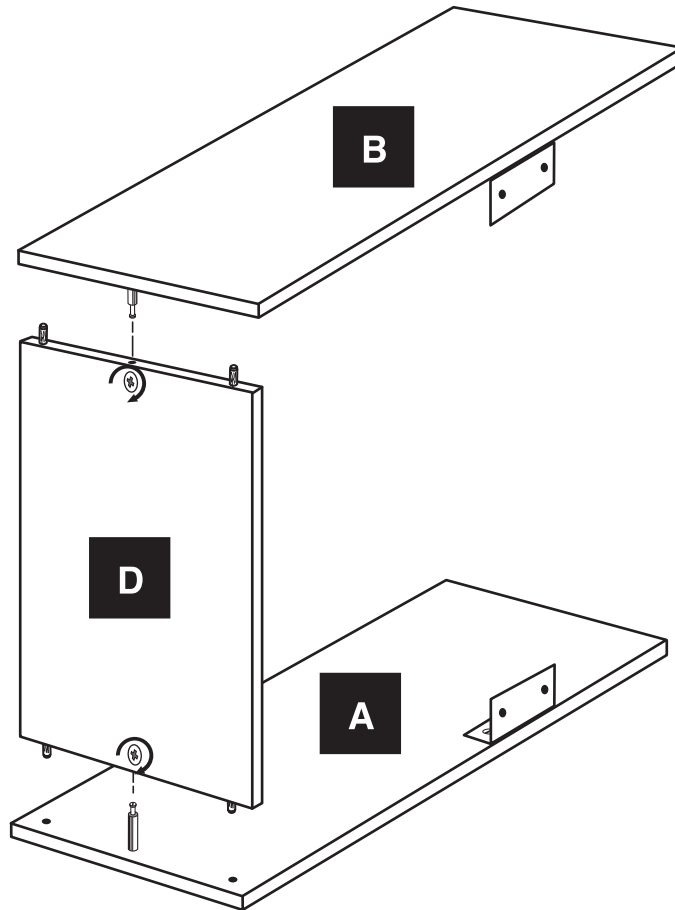
4 Référence 523



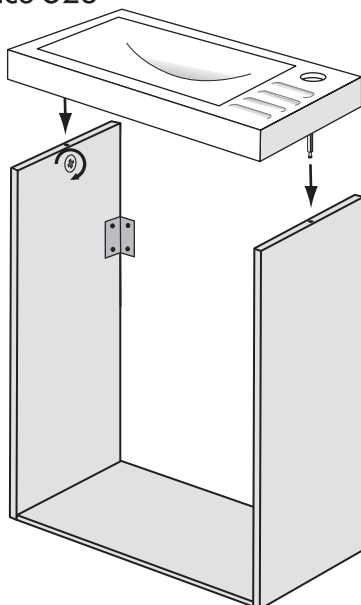
4 Référence 524



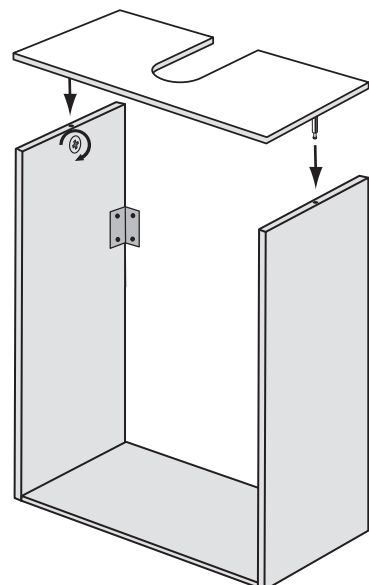
5



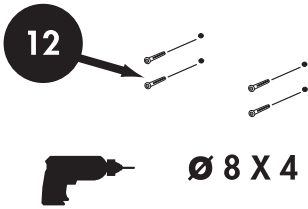
6 Référence 523



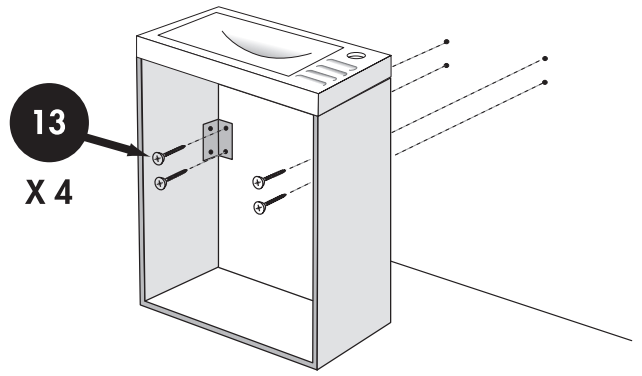
Référence 524



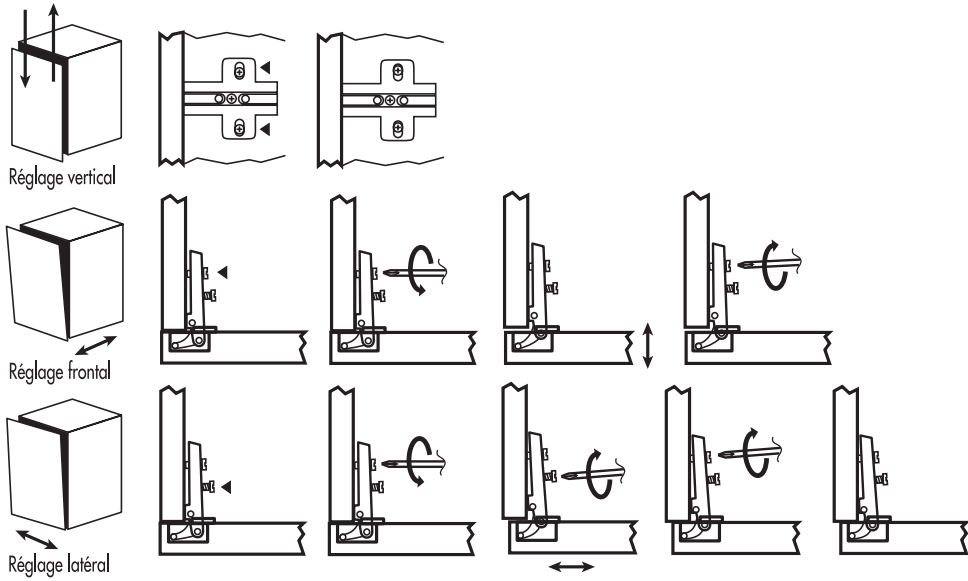
7



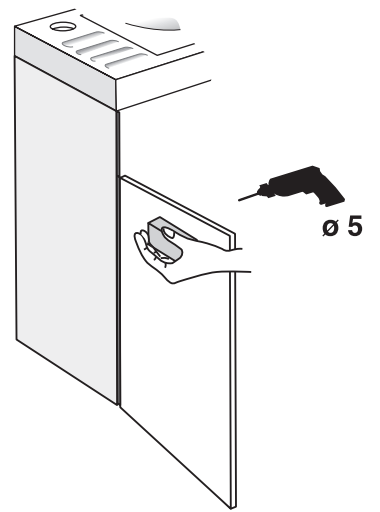
8



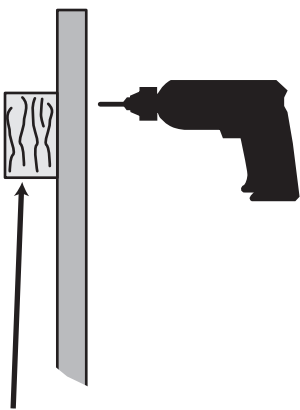
9



10

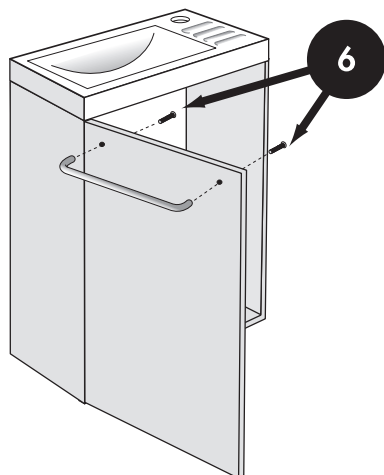


10

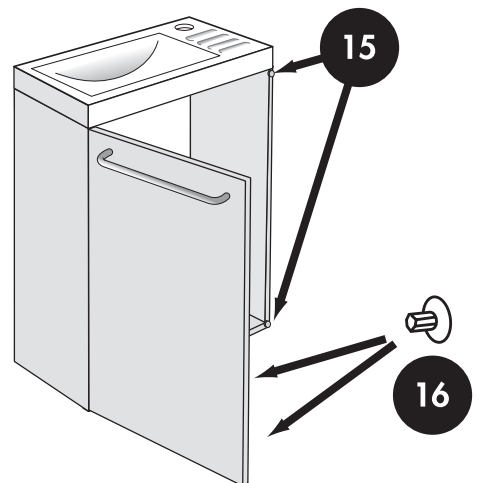


Maintenir la cale pare-éclats
fortement serrée contre la porte

11



12



DECOTEC
P A R I S

3, boulevard Voltaire - 75011 Paris Tél. 01 53 36 15 00 - Fax 01 43 38 20 69