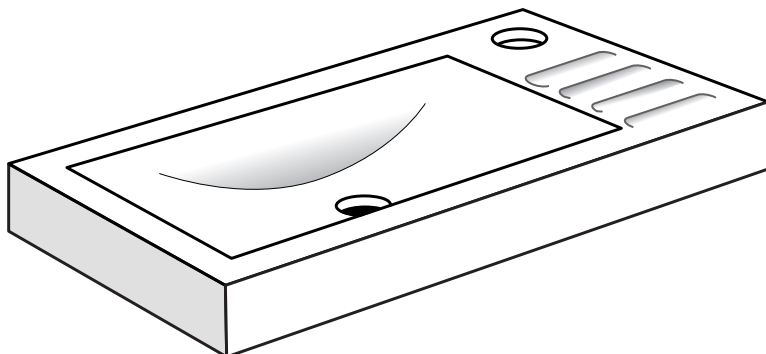

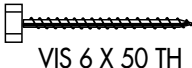



LAVE MAINS SUCRE

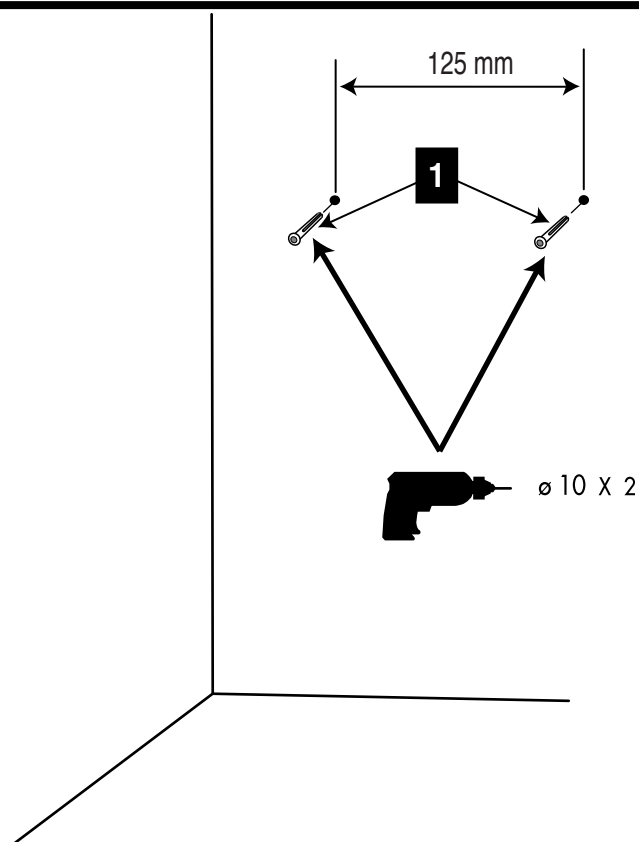
Réf. 502



	
	ø 10
 Clé de 10	
	

1	 CHEVILLE ø 10	X 2
2	 VIS 6 X 50 TH	X 2
3	 ROND 6 X 24	X 2

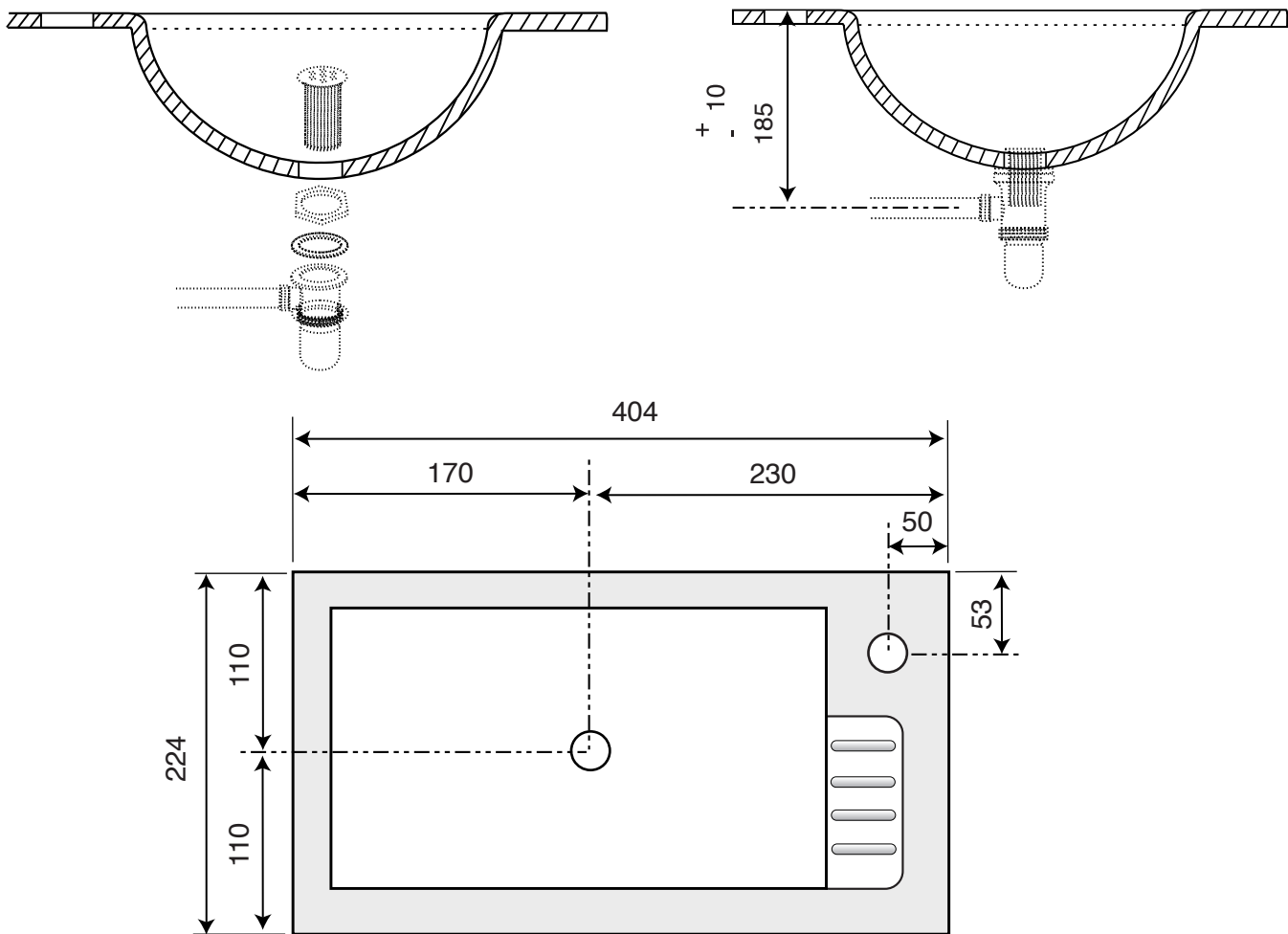
1



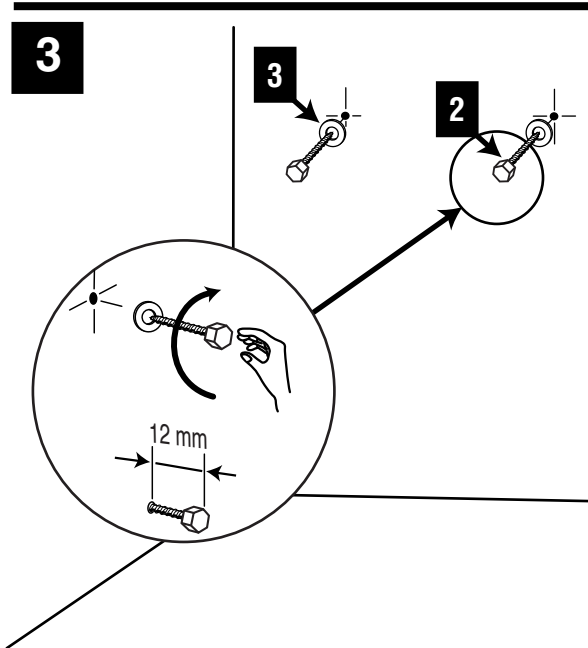
DECOTEC
PARIS

3, boulevard Voltaire - 75011 Paris Tél. 01 53 36 15 00 - Fax 01 43 38 20 69

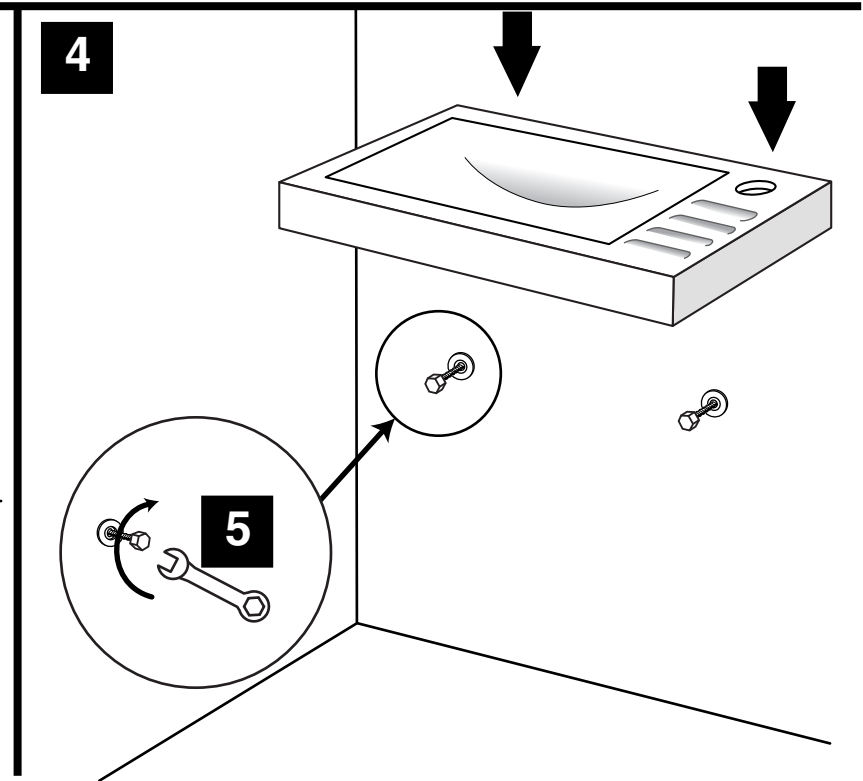
2



3



4



DECOTEC
P A R I S

3, boulevard Voltaire - 75011 Paris Tél. 01 53 36 15 00 - Fax 01 43 38 20 69