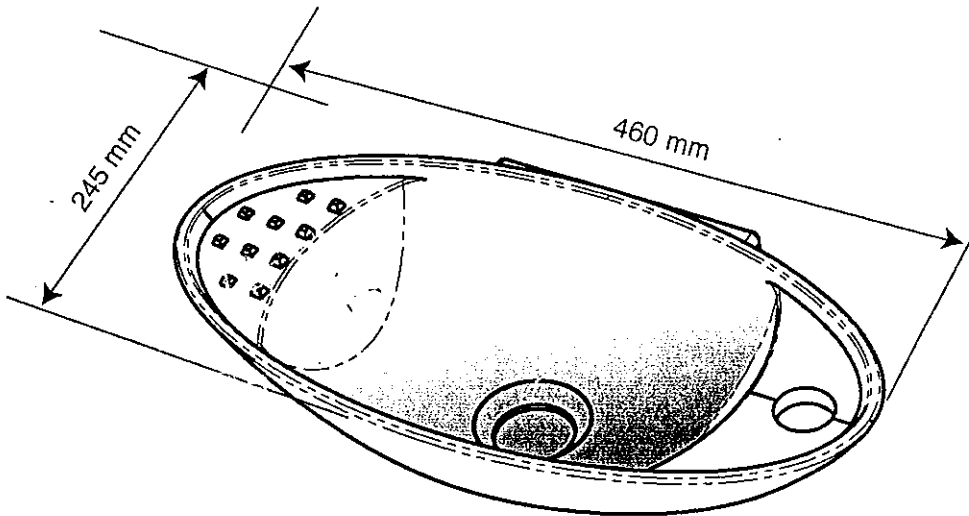


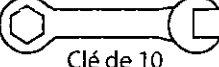
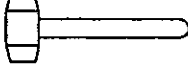
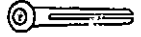
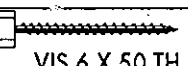



# LAVE MAINS YOLE

Réf. 505

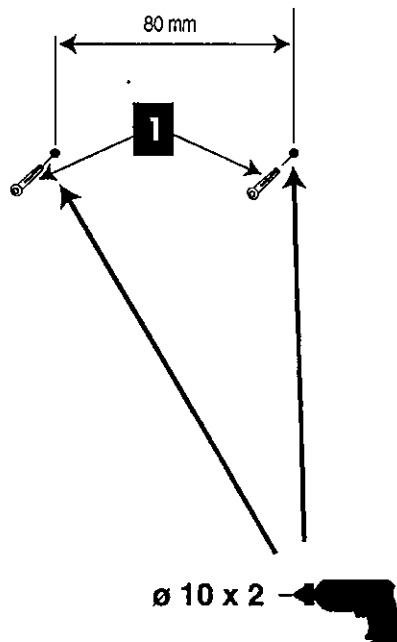


	
	ø 10
 Clé de 10	
	

<b>1</b>	 CHEVILLE ø 10	X 2
<b>2</b>	 VIS 6 X 50 TH	X 2
<b>3</b>	 ROND 6 X 24	X 2

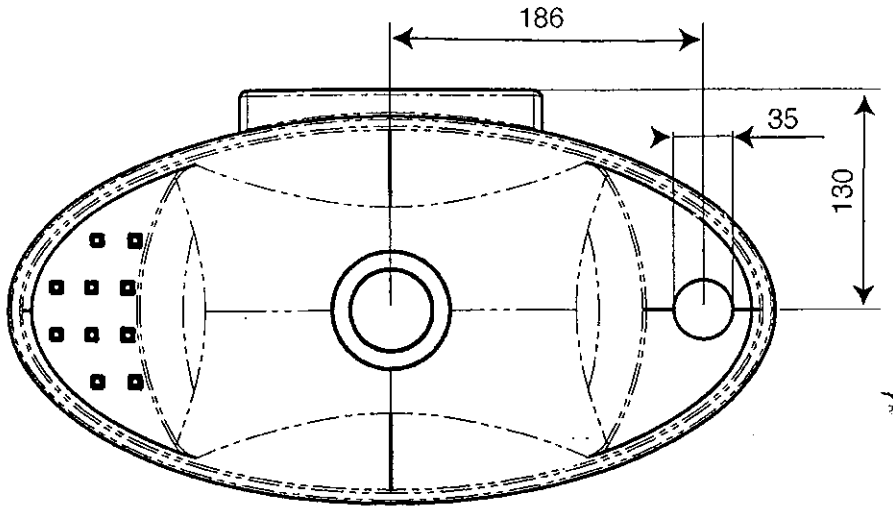
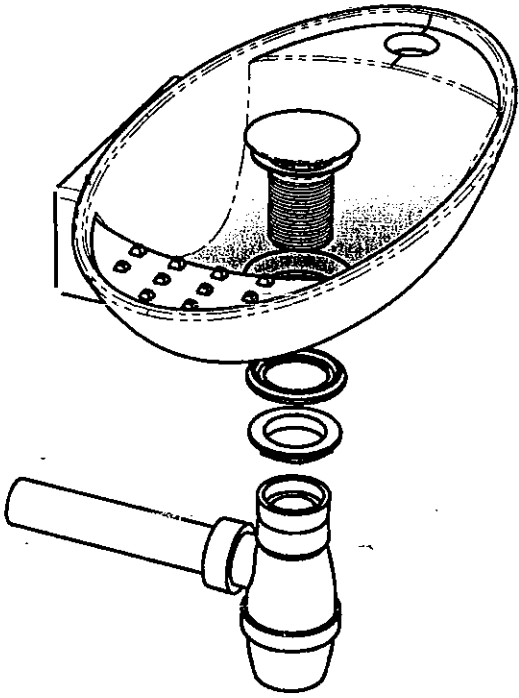
Sachet d'accessoires  
sous la cale d'emballage

**1**

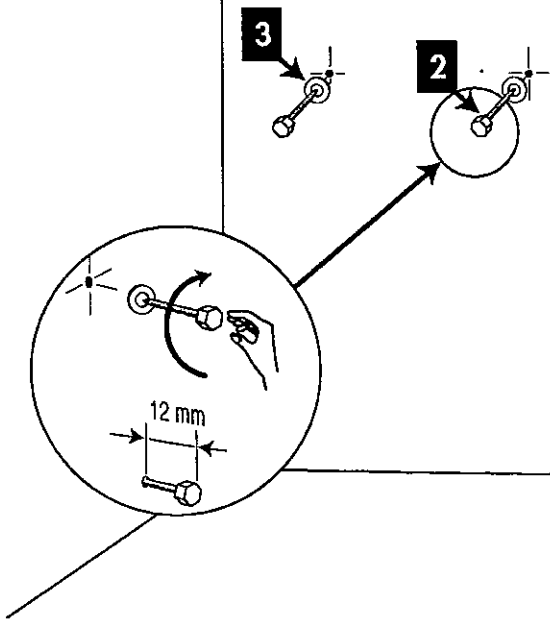


DECOTEC  
PARIS

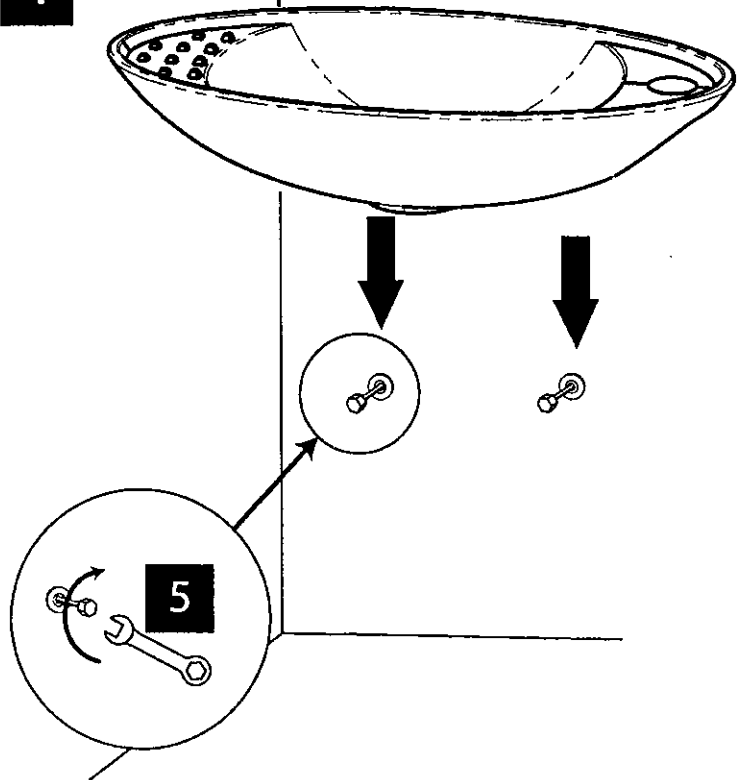
**2**



**3**



**4**



**DECOTEC**  
PARIS

3, boulevard Voltaire - 75011 Paris Tél. 01 53 36 15 00 - Fax 01 43 38 20 69