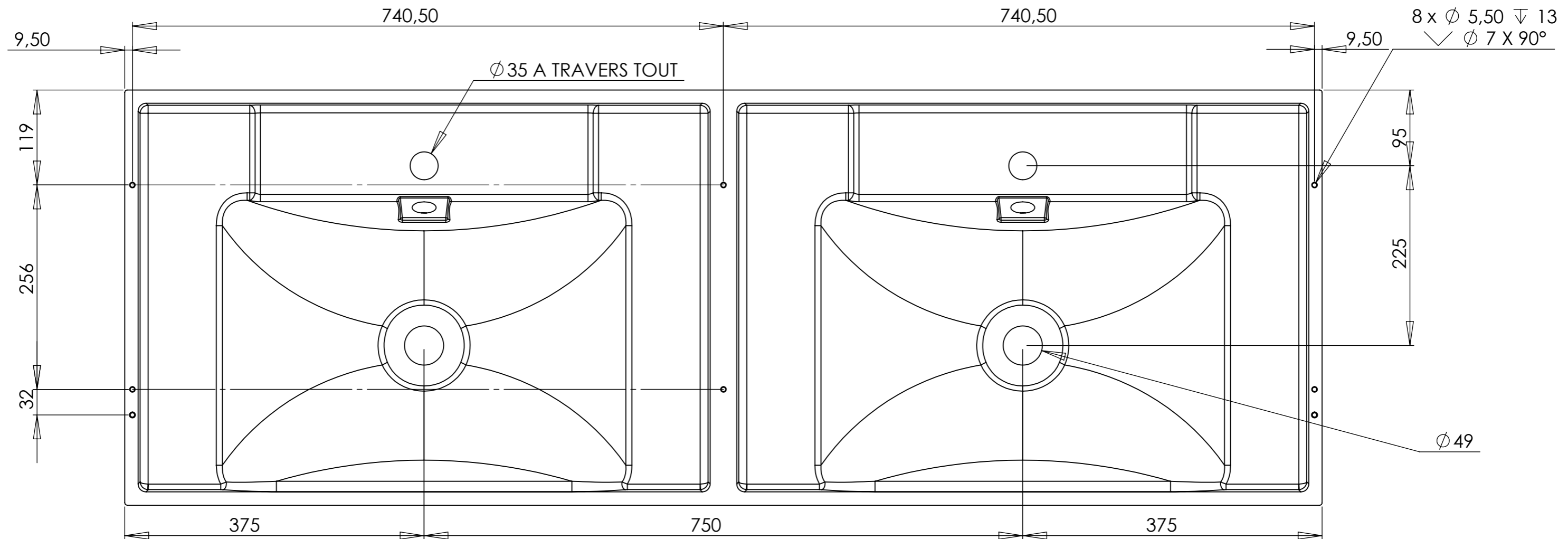
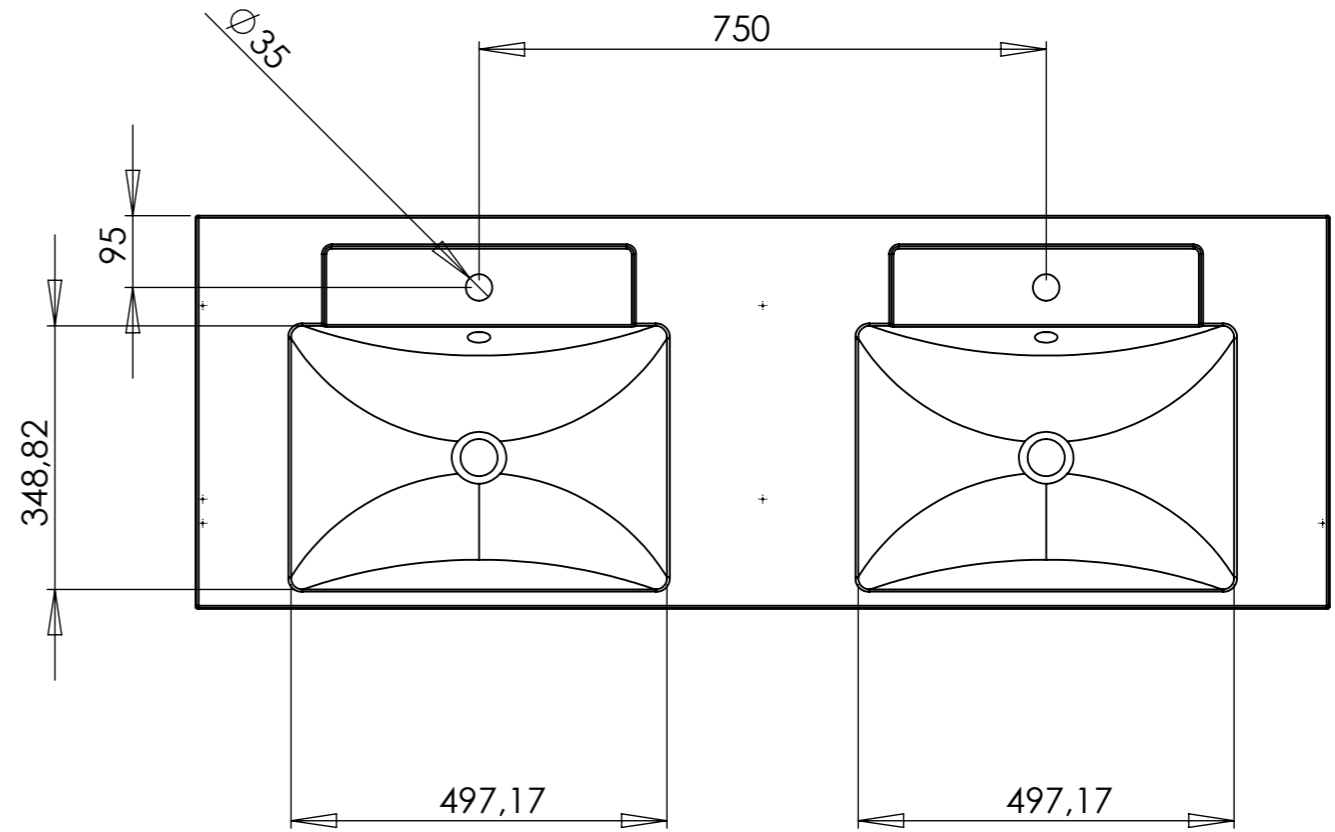
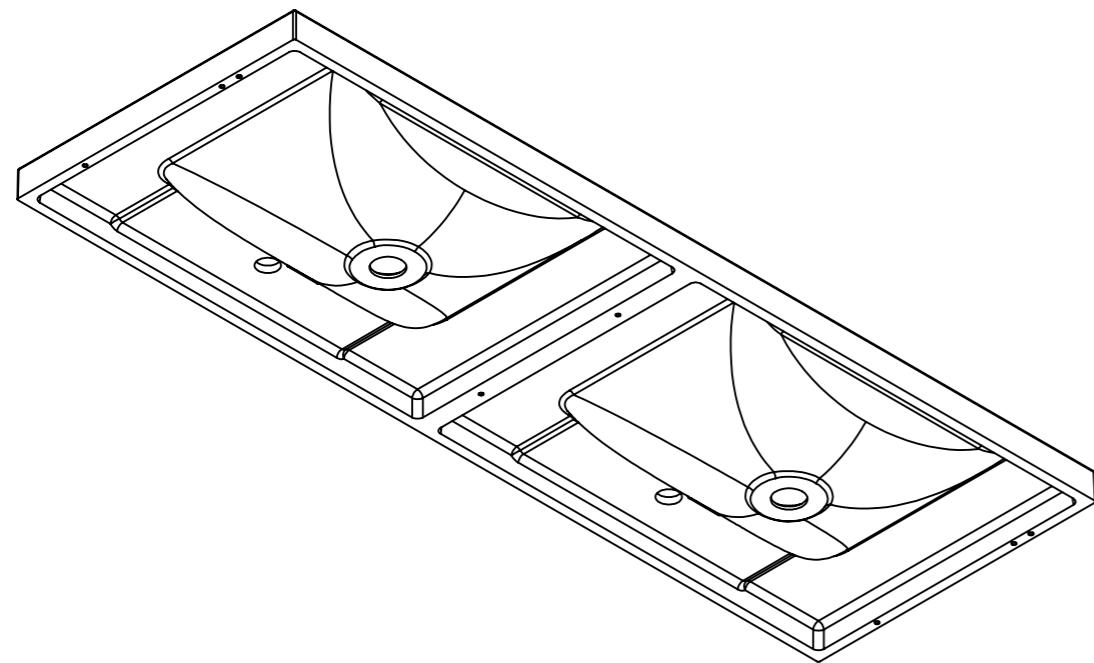
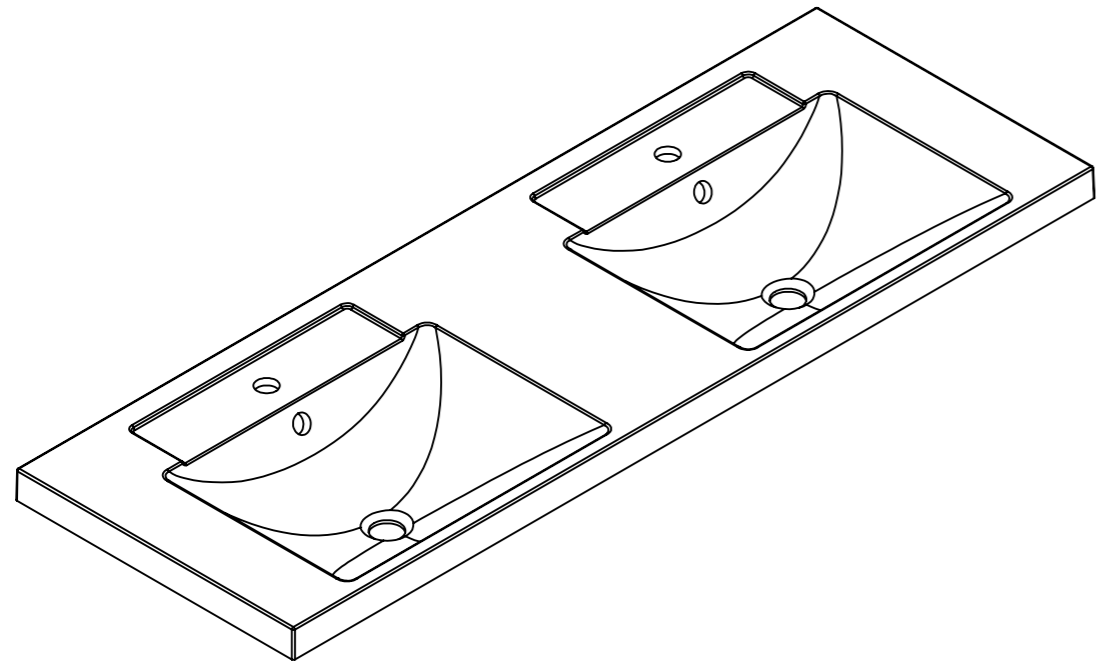


COUPE A-A
ECHELLE 1 : 5



Gel coat extérieur seulement.

Suppression 205.5 FD le 16-05-12 Ajout 205.5 FD le 10-02-12	REP. Nb.	Pièce: Plan vasque 1500	Matière: Ceramyl	Casser les angles Tol. Gén. ± 0.5
		Code:	Masse plan fini: 29.20kg	Usinage gén.:
	Dessiné par: DIONNET F	Plan vasque 1500mm		DECOTEC RUE DE LA FONDERIE 72160 TUFFE
	Date: 10-11-11	RIVOLI		
Ech: 1/	Ref: 72	N° : PFD9034 b		



d	c	b	a	REP.	Nb.	Pièce:	Matière:	Casser les angles Tol. Gén. ± 0.5
						Traitement:	Protection:	Usinage gén.:
				Dessiné par:	PLAN VASQUE RIVOLI			DECOTEC RUE DE LA FONDERIE 72160 TUFFE
				Date:	1500			
				Ech:				
								N° : PFD.9034 b