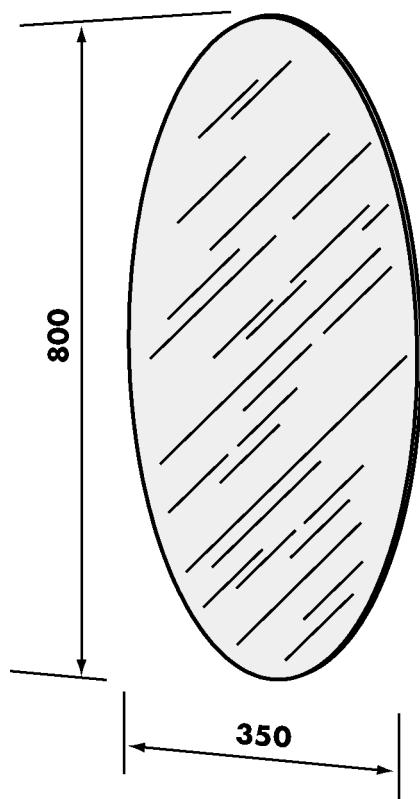
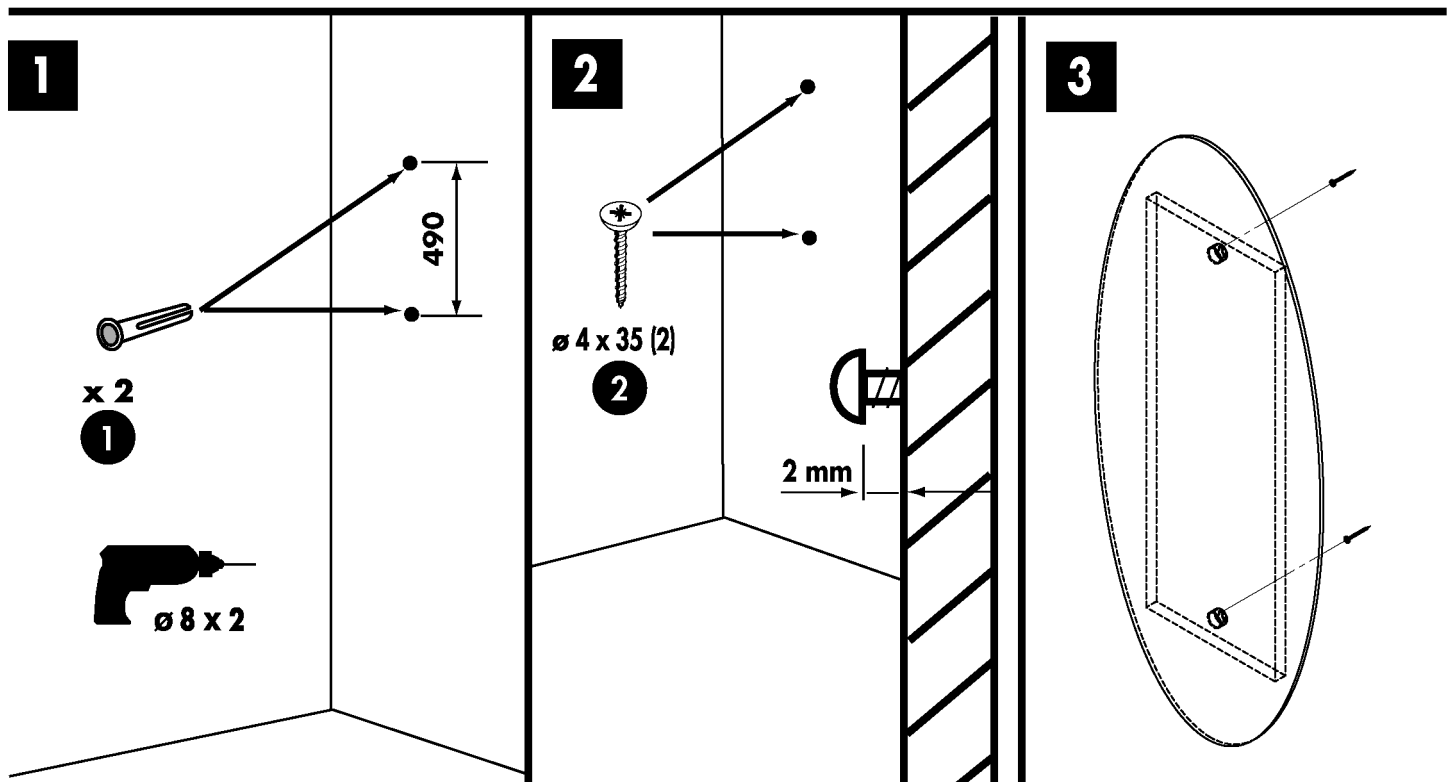


MIROIR YLANG

Réf. 386



	ø 6	
1	CHEVILLE ø 6	X 2
2	VIS 4 X 3,5 TR	X 2



PARIS **DECOTEC**