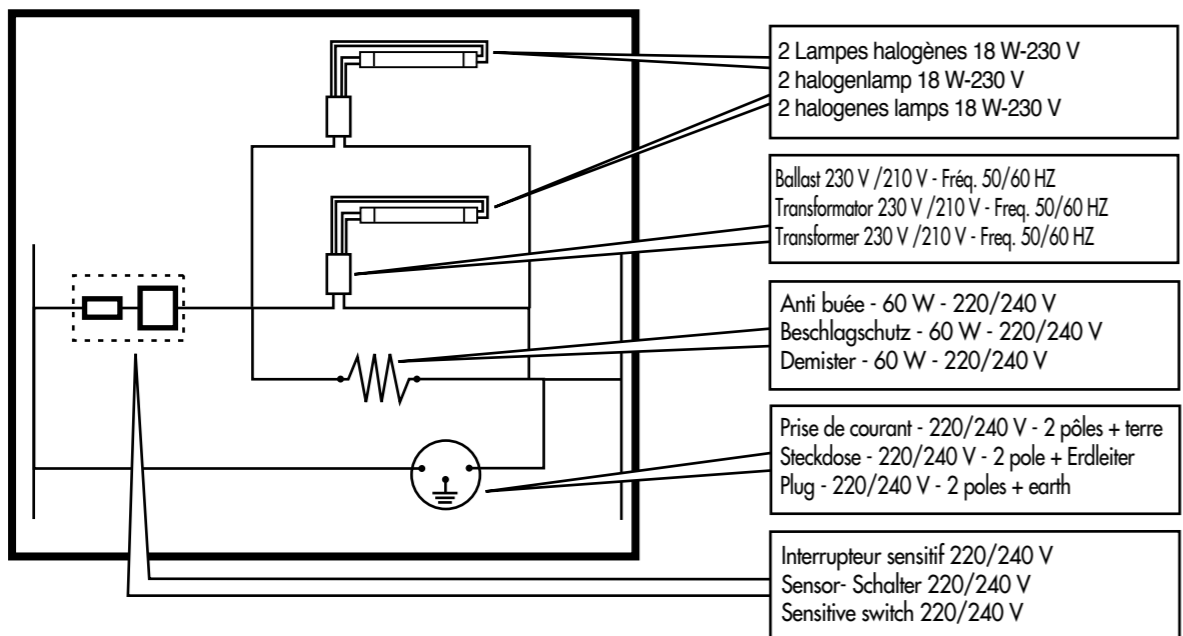
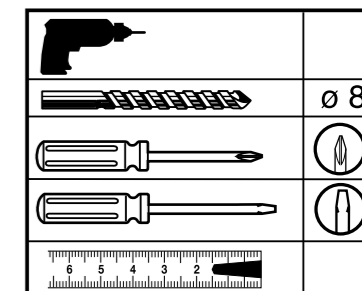
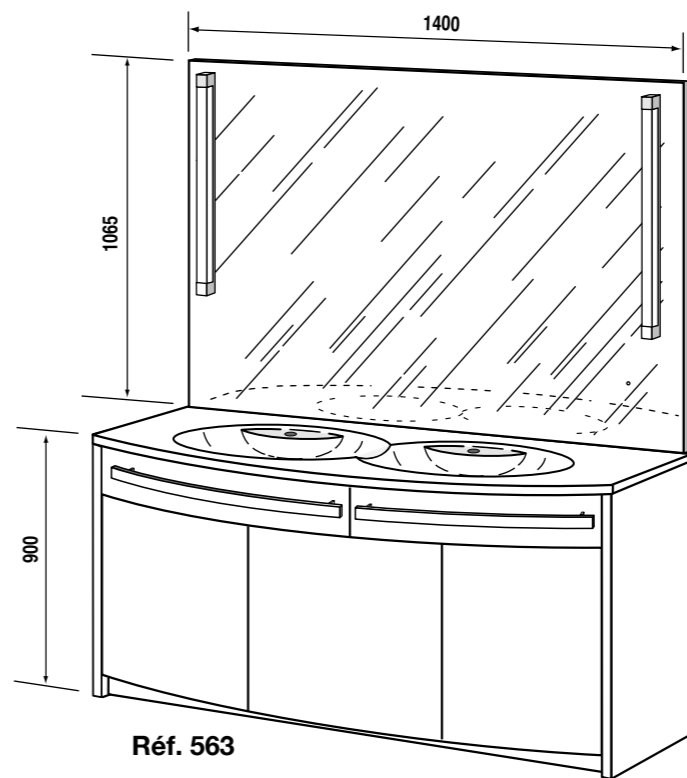


**SCHÉMA DE CABLAGE - VERKABELUNGSSCHEMA - WIRING DIAGRAM**



**Meuble double OPERA avec miroir double** **Réf. 588**  
**OPERA Doppelwaschtisch mit doppelspiegel art. nr. 568**  
**Double OPERA vanity unit with double mirror 568**

C. Le 22/01/2009

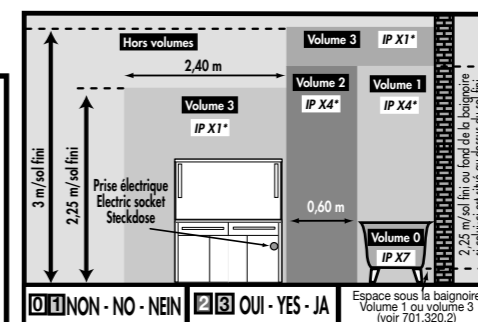


A	Ø 4,5 x 40	X 10	VIS Ø 4,5 x 40 TR
B		X 10	CHEVILLE 8
C		X 2	ATT 313 SUP
D		X 2	FER 310 MUR
E		X 1	FER 243
		X 2	LAMPE 18 W

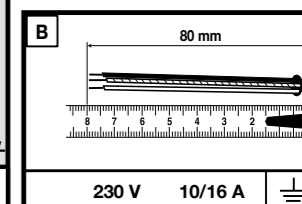
**F** Ce miroir CLASSE II P24 peut être mise dans le volume 2 sous réserve d'avoir la prise électrique dans le volume 3.

**GB** This mirror CLASSE II P24 can be put in volume 2 subject having the electric socket in volume 3.

**D** Dieser Spiegel CLASSE II P24 kann in Volumen 2 gestellt werden, unter der Voraussetzung die Steckdose in Volumen 3 zu haben.



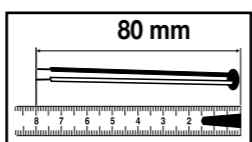
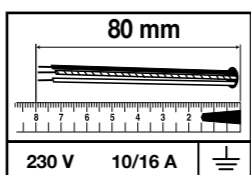
Utiliser uniquement des lampes basse pression  
Use only low operating pressure lamps  
Verwenden Sie bitte nur Niederdrucklamper



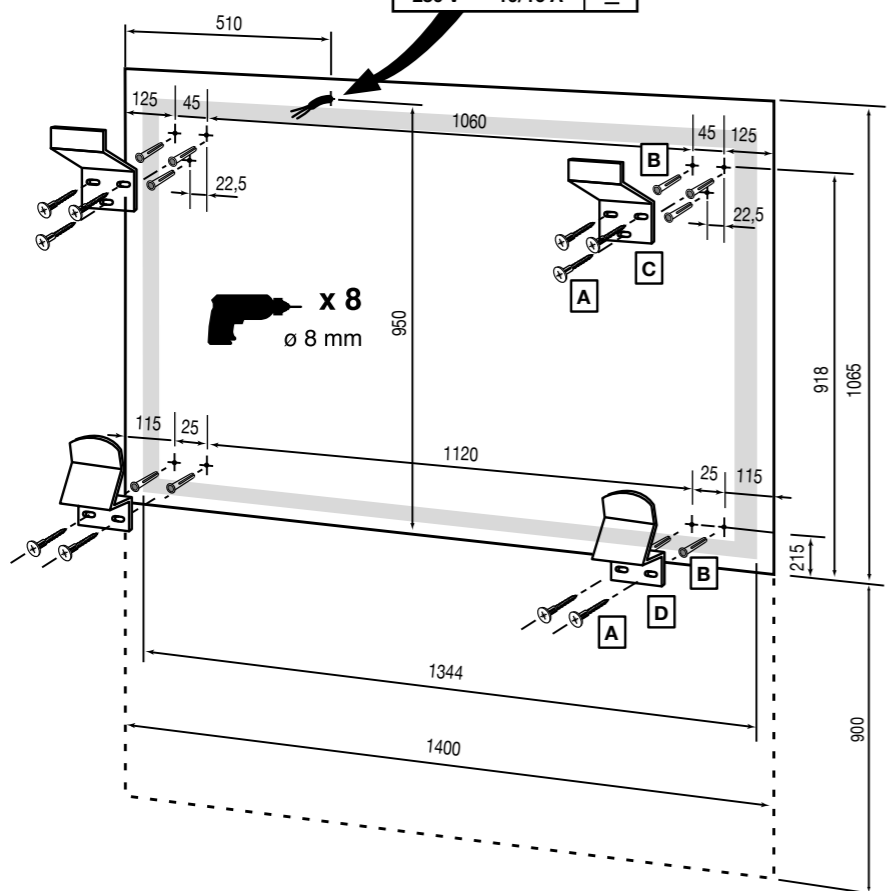
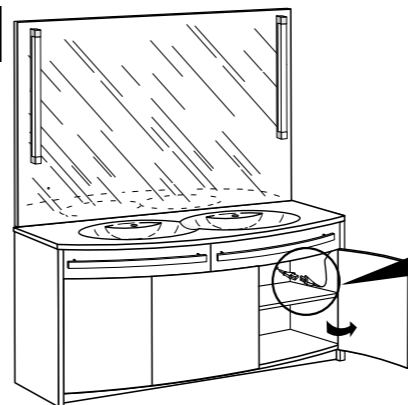
- F**
- Mettre l'installation électrique hors tension avant de commencer l'installation.
  - Choisir l'emplacement du miroir afin que la prise électrique du meuble soit en dehors du volume de sécurité.
  - Pour accroître la longévité de votre miroir, nous vous recommandons de chauffer et de ventiler votre salle de bains pour éviter l'accumulation de vapeur et d'essuyer les projections d'eau.
  - Pour votre complète satisfaction, respecter les consignes d'installation et d'entretien. Leur non respect peut entraîner la perte de la garantie.
- D**
- Vor Montagebeginn den Strom abstellen (Sicherung ausschalten).
  - Stellplatz auswählen und darauf achten, daß die E-Steckdose für den Spiegel außerhalb des Sicherheitsbereiches liegt.
  - Um eine lange Lebensdauer Ihres Spiegel sicherzustellen, empfehlen wir, das Badezimmer zu heizen und zu lüften, um hohe Luftfeuchtigkeit zu vermeiden. Wasserspritzer sollten trockengewischt werden.
  - Damit das Möbelstück Sie vollstens zufriedenstellt, beachten Sie bitte die Installations- und Pflegevorschriften. Bei Nichteinhaltung erlischt der Garantie Anspruch.
- GB**
- Isolate the electrical supply at the fuse box or consumer unit before attempting installation.
  - The mirror must be positioned so that the electric socket is outside the electrical safety zone.
  - To maximise the service life of your mirror we recommend that your bathroom is properly heated and ventilated. This will prevent the build up of excess moisture and steam stagnation. Wipe with water splashes as they occur with clean cloth.
  - For your complete satisfaction carefully read the installation and maintenance instructions provided and retain for reference. Failure to follow the instructions may invalidate the product warranty.

**1**

Pour meuble avec miroir 563  
Für waschtisch und Spiegel 563  
For vanity unit with mirror 563



Pour miroir 588  
Für Spiegel 588  
For mirror 588

**11****12**

**F** • Remettre l'installation électrique sous tension.  
• Contrôler le bon fonctionnement du miroir et de votre meuble. Toute intervention électrique doit impérativement être effectuée par un professionnel et selon les normes de sécurité en vigueur dans le pays.

**GB** • Restore electrical supply.  
• Test that the unit is working correctly.  
• All electrical work must be performed by a qualified electrician in accordance with current national safety and wiring standards.

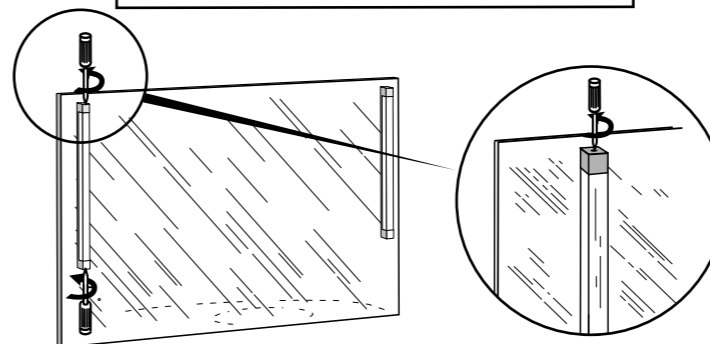
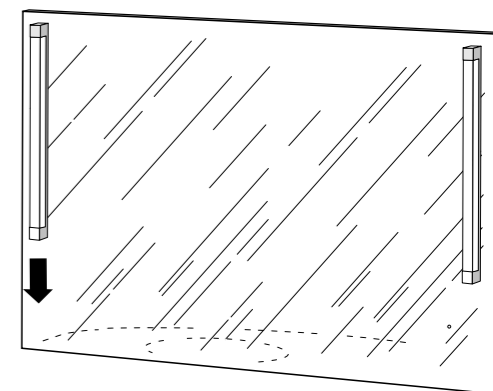
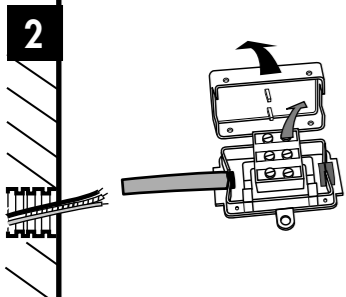
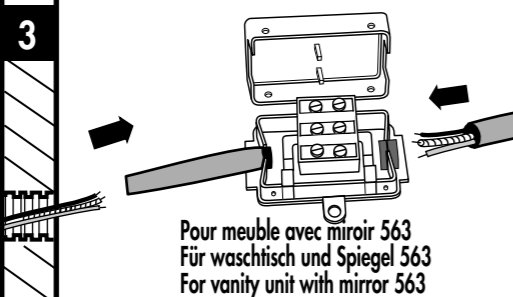
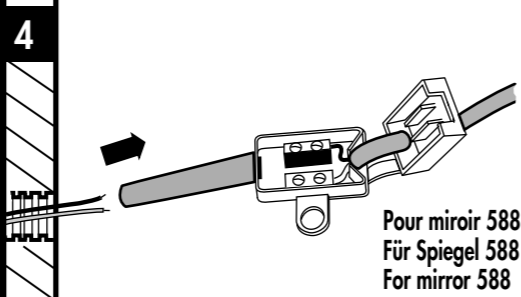
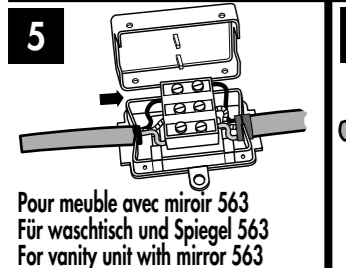
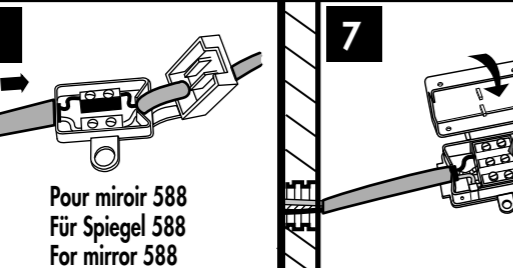
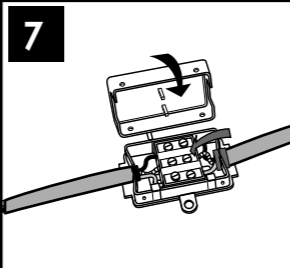
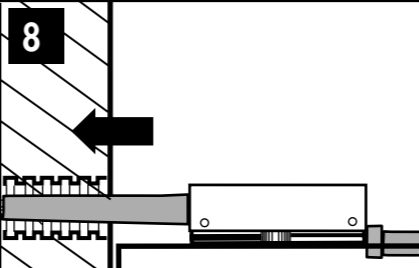
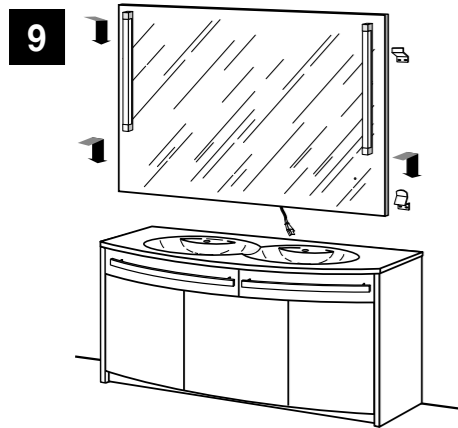
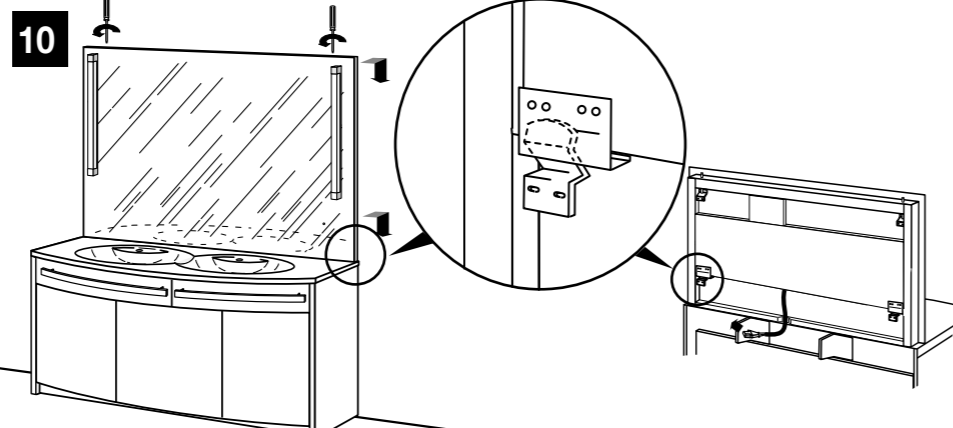
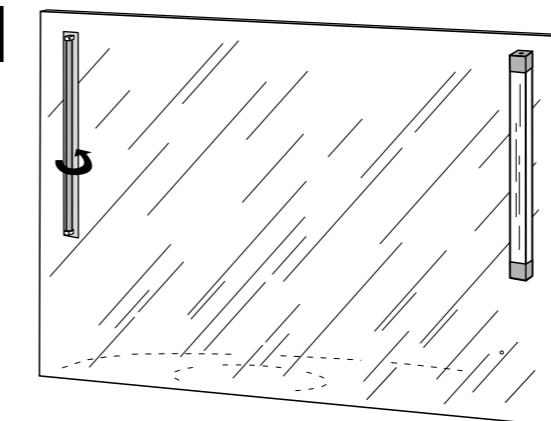
**D** • E-Versorgung wieder einschalten.  
• Korrekte Funktion des Spiegels und des Möbelstückes prüfen.  
• Jeglicher Eingriff an der E-Installation darf nur von einem Fachmann, unter Beachtung der länderspezifisch geltenden Sicherheitsnormen, vorgenommen werden.

**13**

**F** Changement du tube fluorescent et du starter.

**D** Leuchtstoffröhre und Starter einsetzen.

**GB** Changing the fluorescent tube connections.

**14****2****3****4****5****6****7****8****9****10****17****18**