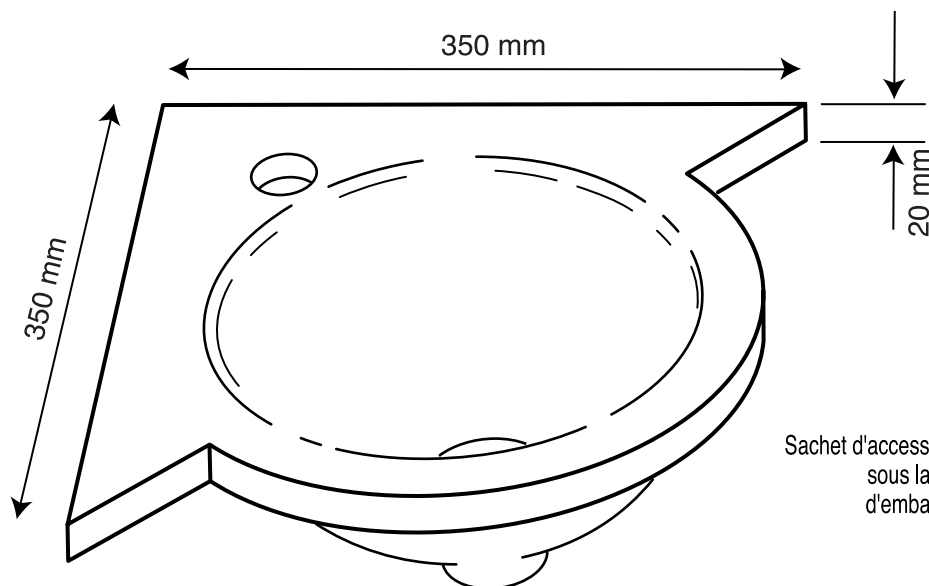


# LAVE MAINS D'ANGLE

Réf. 396

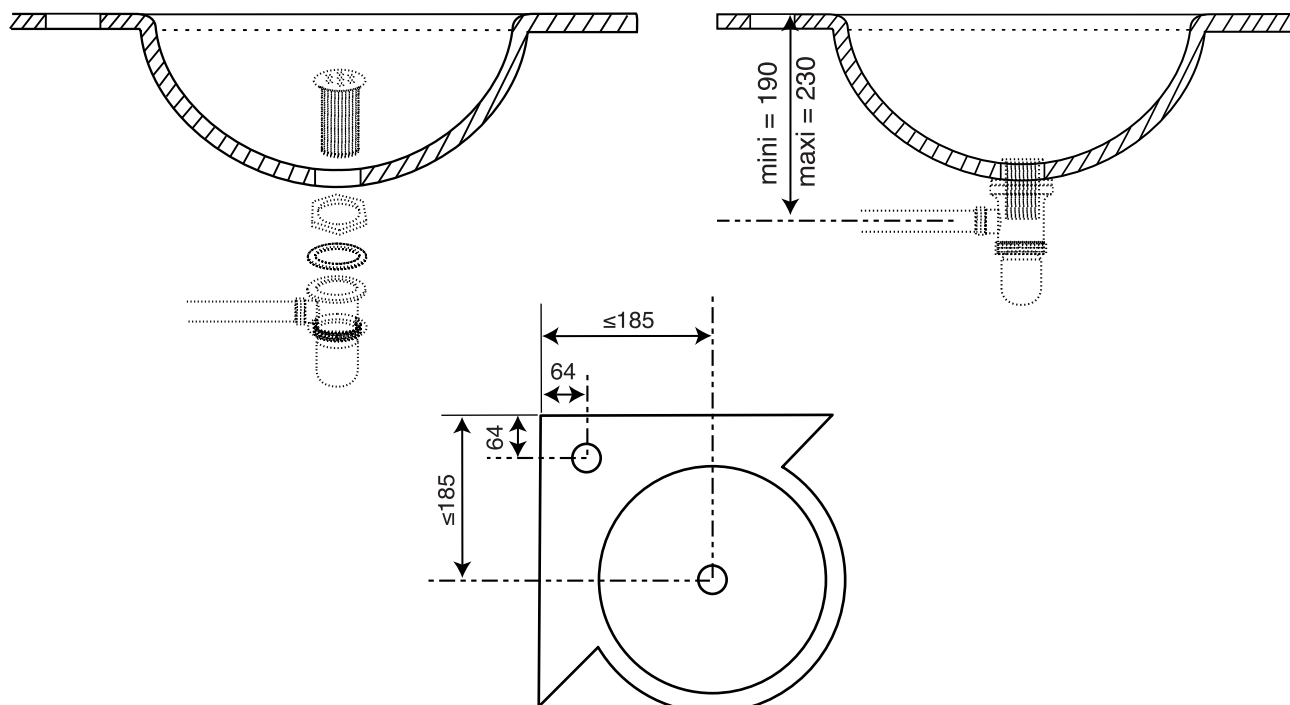


Sachet d'accessoires  
sous la cale  
d'emballage

	Ø 8
	Clé de 8

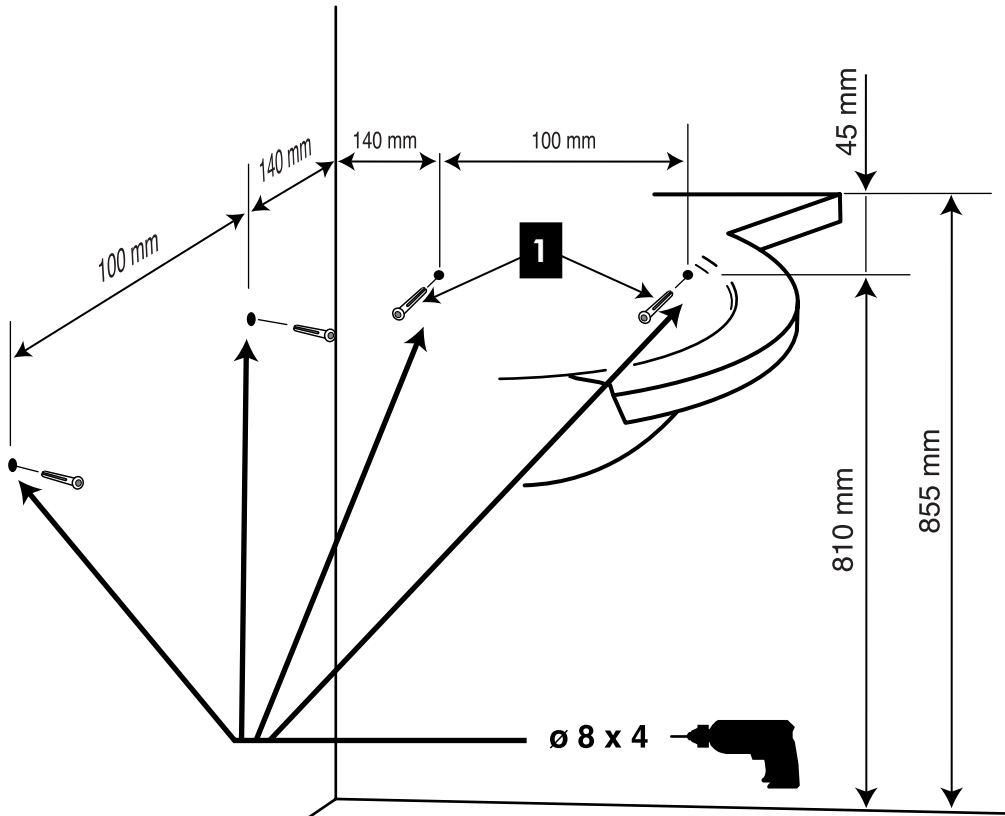
<b>1</b>	 CHEVILLE Ø 8	X 4
<b>2</b>	 FER 396	X 2
<b>3</b>	 VIS VBA 5 X 40 TH	X 4
<b>4</b>	 VIS RD 6	X 8
<b>5</b>	 VIS M6 x 10 TR	X 4

1

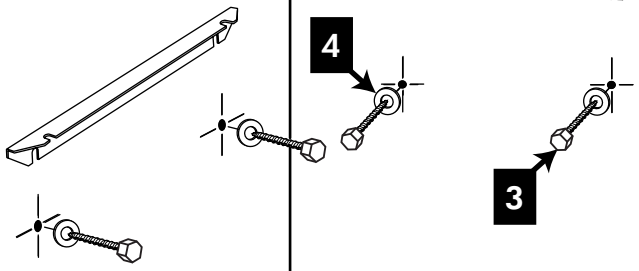


DECOTEC  
PARIS

**2**



**3**



**4**

