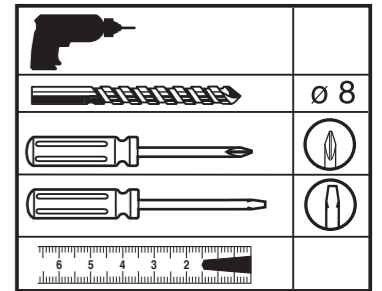
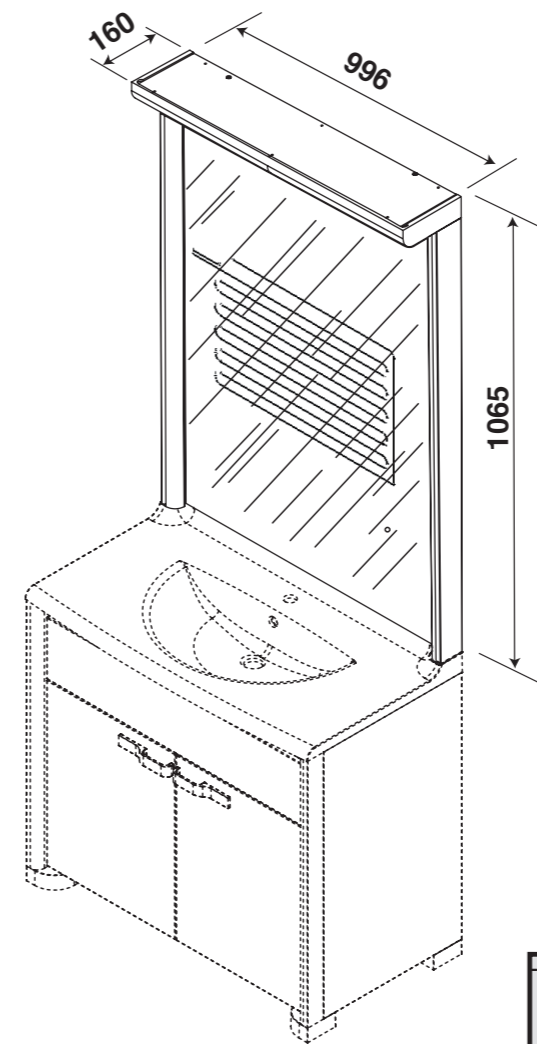


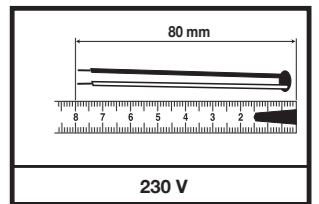
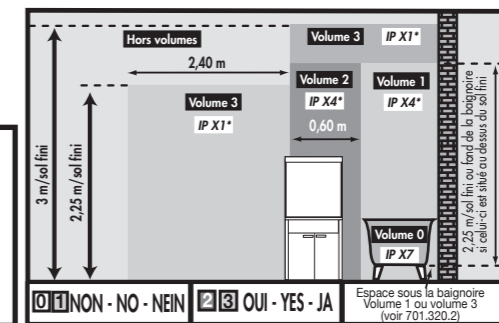
Miroir KYMA 100

Réf. 337-334

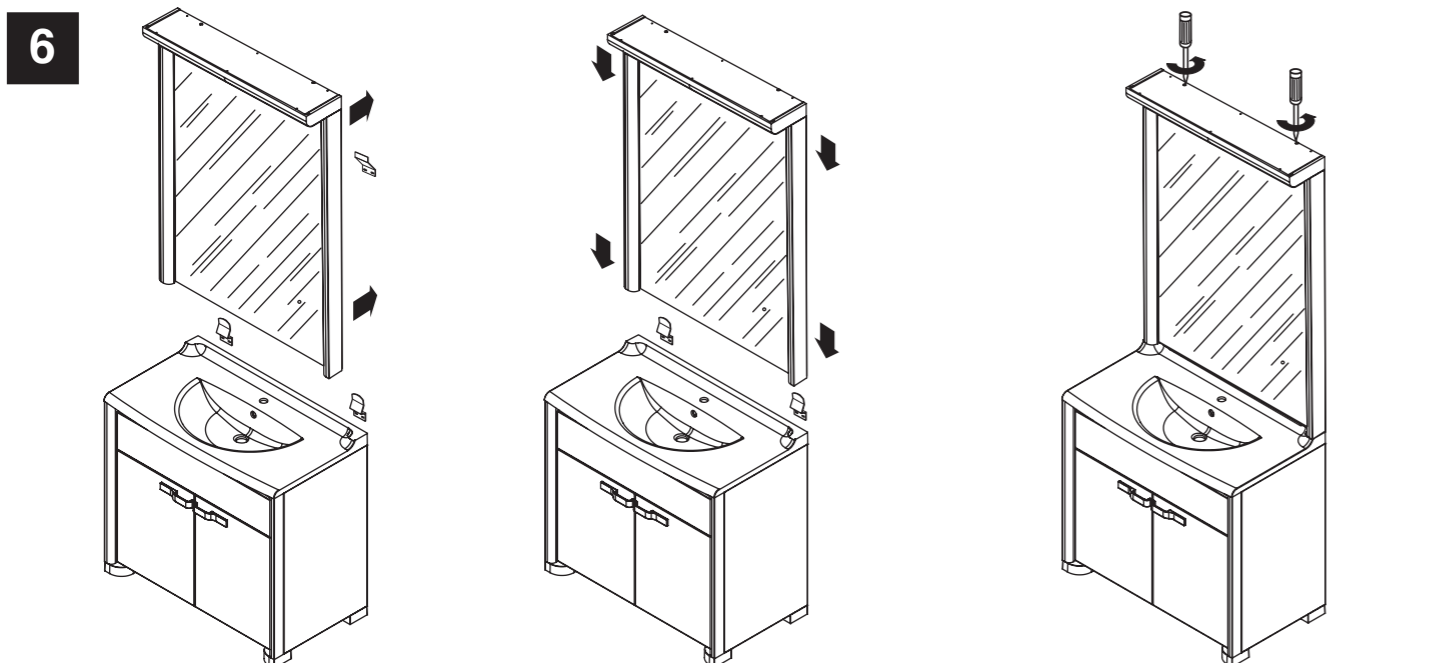
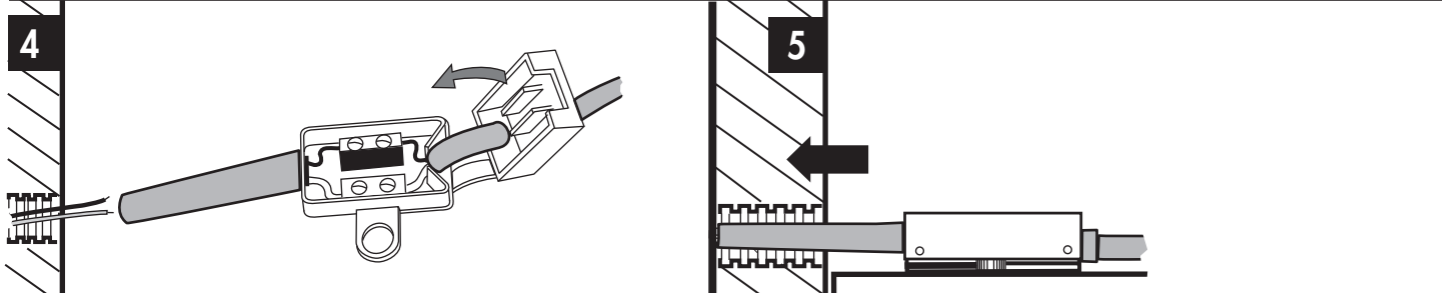
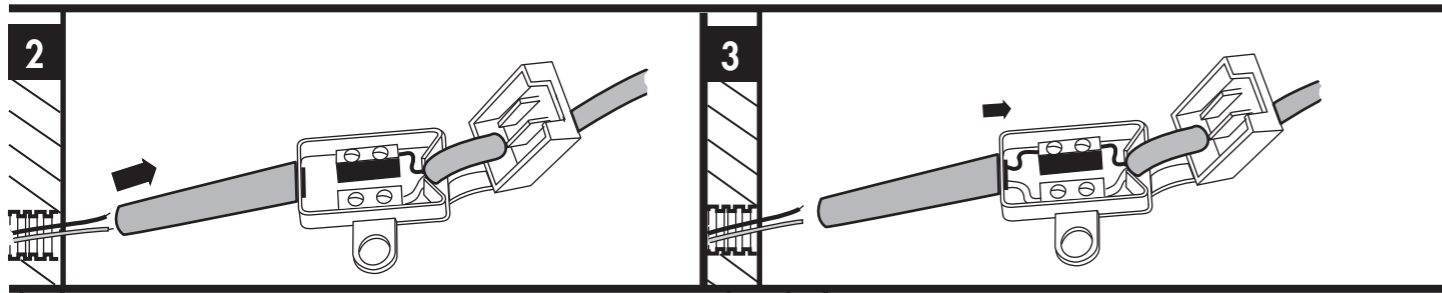
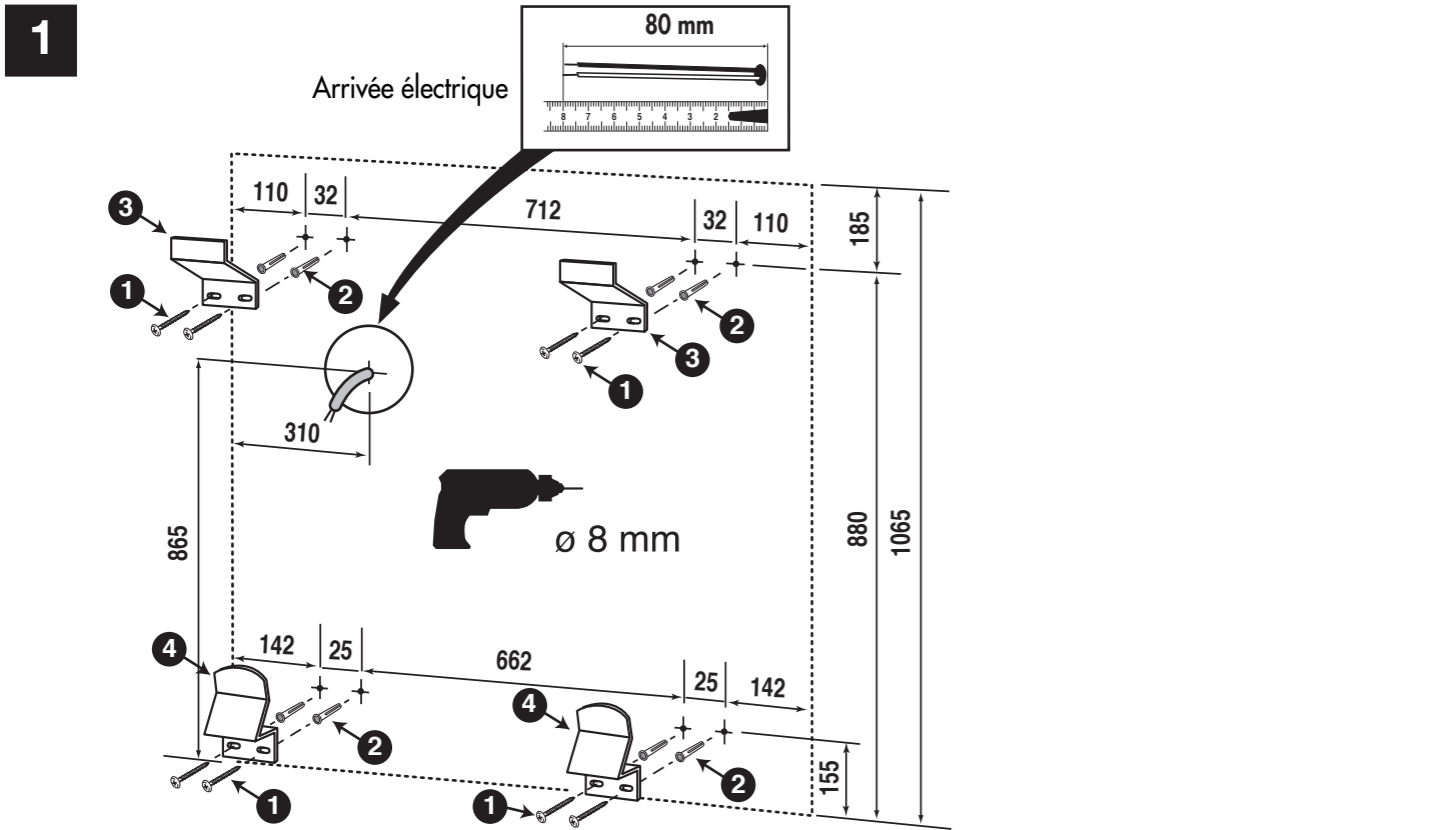


1		VIS 4,5 X 40 TR 706003000103	X 8
2		CHEVILLE 8 706014000035	X 8
3		PAT 368 A 706002000081	X 2
4		ATT 310 706002000005	X 2
		LAMPE FLUO T5 - 21W L : 849 mm 707006000053	X 1
		RAMPE 60 LEDS 4,8 W 706006000103	X 2

F Ce miroir CLASSE II IP24 peut être mise dans le volume 2.
GB This mirror CLASSE II IP24 can be put in volume 2.
D Dieser Spiegel CLASSE II IP24 kann in Volumen 2.



- F**
- Pour accroître la longévité de vos meubles, nous vous recommandons de chauffer et de ventiler votre salle de bains pour éviter l'accumulation de vapeur et d'essuyer les projections d'eau.
 - Pour votre complète satisfaction, respecter les consignes d'installation et d'entretien. Leur non respect peut entraîner la perte de la garantie.
- GB**
- To maximise the service life of furniture units we recommend that your bathroom is properly heated and ventilated. This will prevent the build up of excess moisture and steam stagnation. Wipe with water splashes as they occur with clean cloth.
 - For your complete satisfaction carefully read the installation and maintenance instructions provided and retain for reference. Failure to follow the instructions may invalidate the product warranty.
- D**
- Um eine lange Lebensdauer Ihrer Möbel sicherzustellen, empfehlen wir, das Badezimmer zu heizen und zu lüften, um hohe Luftfeuchtigkeit zu vermeiden. Wasserspritzer sollten trockengewischt werden.
 - Damit das Möbelstück Sie vollstens zufriedenstellt, beachten Sie bitte die Installations- und Pflegevorschriften. Bei Nichteinhaltung erlischt der Garantie Anspruch.



F

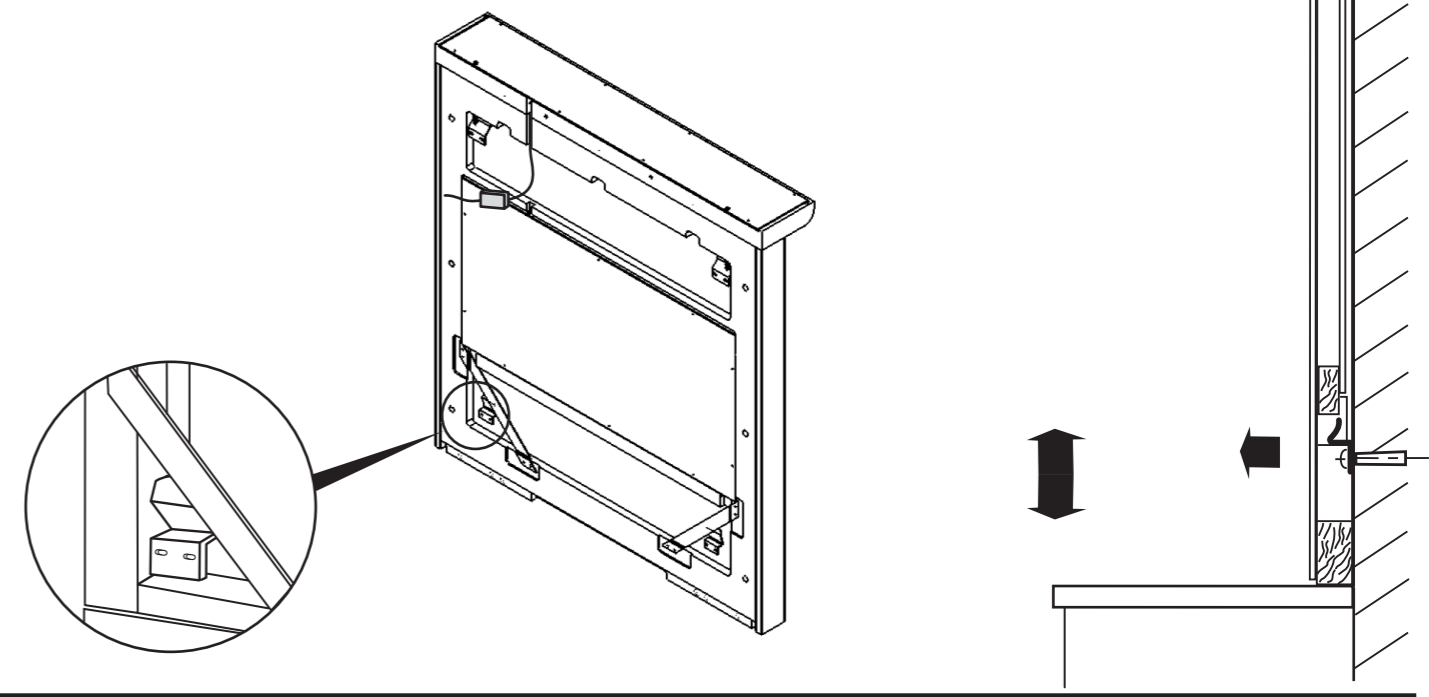
- Positionner le miroir contre le mur.
- Descendre le miroir en le plaquant contre le mur.
- Introduire le tournevis dans les 2 trous. Tourner la vis vers la gauche pour faire descendre le miroir sur le meuble, ou vers la droite, pour le faire monter. Pour les meubles, le miroir doit venir en appui sur le dessus composite.

D

- Den Spiegel heruntergleiten lassen und dabei fest an die Wand drücken.
- Stecken Sie die Schraubenzieher in beide Löcher. Drehen Sie die Schrauben nach links, um den Spiegel auf den Waschtisch zu stellen, oder nach rechts um den Spiegel hoch zu ziehen. Bei den Möbeln muß der Spiegel die Waschtischplatte berühren.

GB

- Position the mirror against the wall
- Carefully lower the mirror onto the hanging brackets, ensuring property engaged.
- Insert the screwdriver into the two holes (shown right). Turn the screw anticlockwise to move the mirror down, or clockwise to raise the mirror. To complete the mirror installation, the mirror should come to rest on the top of the composite work top.



7

F Changement du tube fluorescent.

D Leuchtstoffröhre einsetzen.

GB Changing the fluorescent tube connections.

