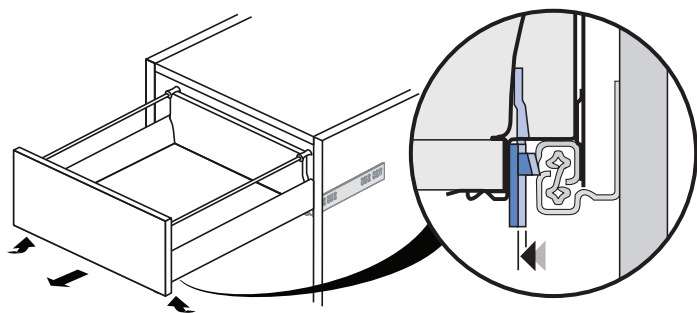
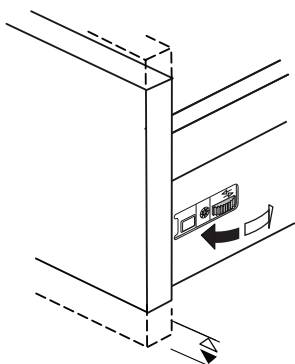


Démontage du tiroir / Removing drawer / Aushängen

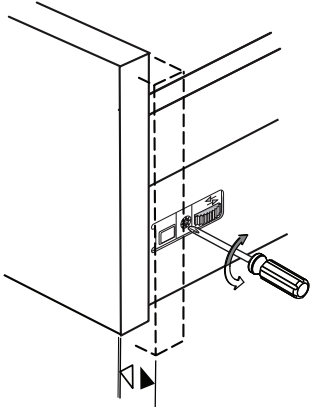


Réglage tiroir - Adjustment of drawer - Auszugseinstellung

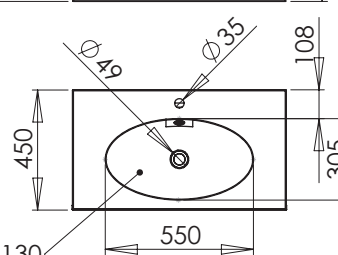
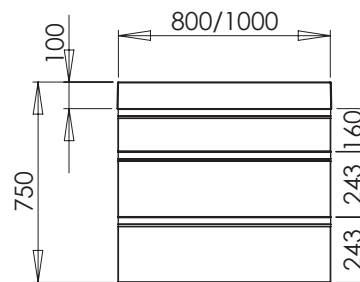
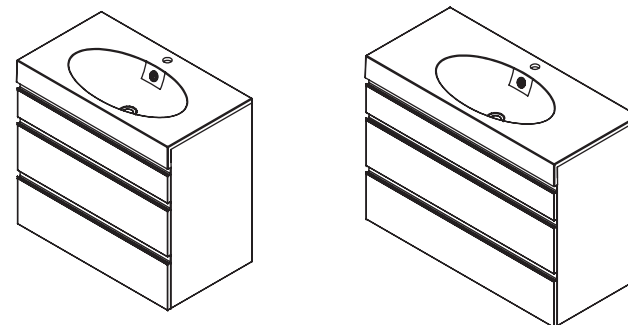
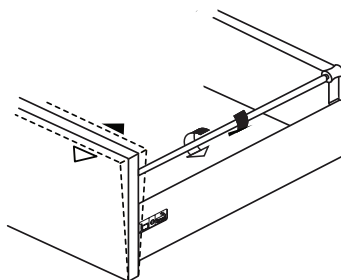
Réglage en hauteur (max. ± 2 mm)
Height adjustment (max. ± 2 mm)
Höhenverstellung (max. ± 2 mm)



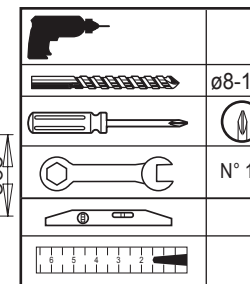
Réglage latéral ($\pm 1,5$ mm)
Side adjustment ($\pm 1,5$ mm)
Seitenverstellung ($\pm 1,5$ mm)



Réglage inclinaison (max. + 4 mm)
Tilt angle adjustment of front (max. + 4 mm)
Neigungsverstellung der Front (max. + 4 mm)



Prof: 130



Repérez les pièces dont vous avez besoin
Extract the parts you need
Entnehmen sie die benötigten teile

1		CHEVILLE 8 706014000035	X 8
2		VIS 4,5 X 40 TR 706003000103	X 8
3		PLAQUE 273 703001000021	X 4
4		CHEVILLE S10 706014000033	X 2
5		RONDILLE 8L 706011000040	X 2
6		VIS TREFOND 6X50 TH 706003000132	X 2

F

- Pour accroître la longévité de vos meubles, nous vous recommandons de chauffer et de ventiler votre salle de bains pour éviter l'accumulation de vapeur et d'essuyer les projections d'eau.
- For your complete satisfaction, respecter les consignes d'installation et d'entretien. Leur non respect peut entraîner la perte de la garantie.

GB

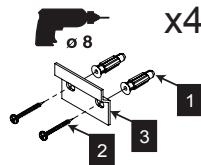
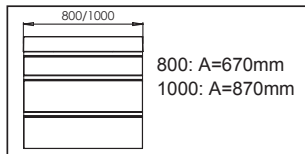
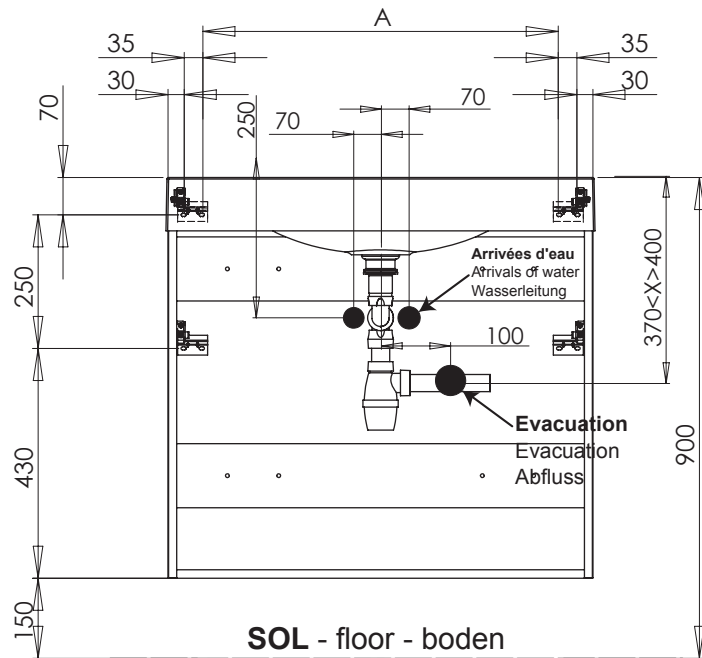
- To maximise the service life of furniture units we recommend that your bathroom is properly heated and ventilated. This will prevent the build up of excess moisture and steam stagnation. Wipe with water splashes as they occur with clean cloth.
- For your complete satisfaction carefully read the installation and maintenance instructions provided and retain for reference. Failure to follow the instructions may invalidate the product warranty.

D

- Um eine lange Lebensdauer Ihrer Möbel sicherzustellen, empfehlen wir, das Badezimmer zu heizen und zu lüften, um hohe Luftfeuchtigkeit zu vermeiden. Wasserspritzer sollten trockengewischt werden.
- Damit das Möbelstück Sie vollstens zufriedenstellt, beachten Sie bitte die Installations- und Pflegevorschriften. Bei Nichteinhaltung erlischt der Garantie Anspruch.

N81080 MBL JULES 80/100 - 20/10/2014

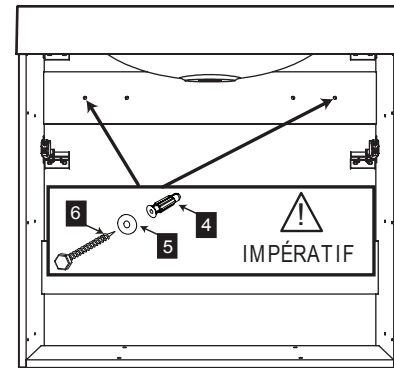
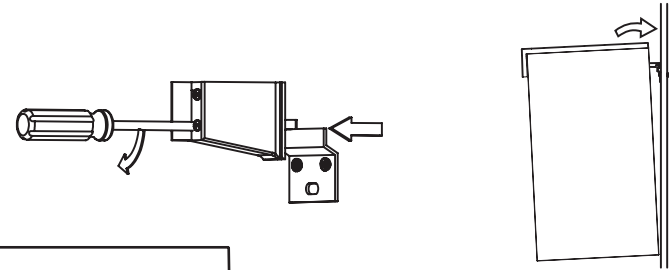
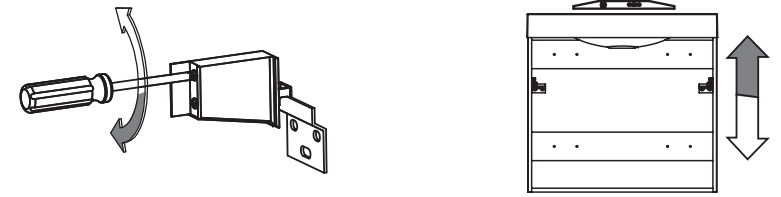
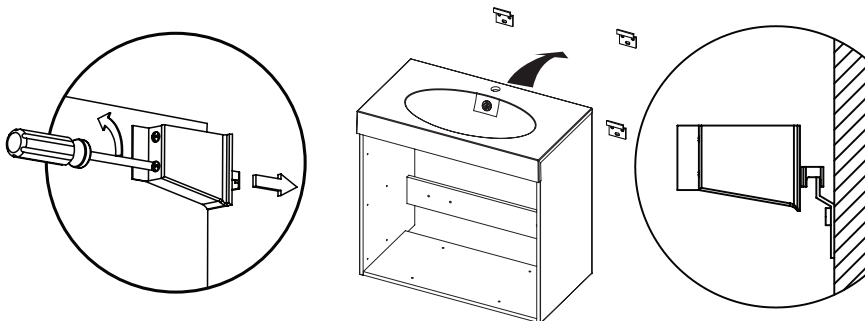
1 Fixation murale - Wall fixing - Wandbefestigung



La fourniture des vis et chevilles n'engage pas DECOTEC, la bonne tenue du produit par le choix du matériel de fixation adapté à la nature du mur est de la seule responsabilité de l'installateur. Les sachets de quincaillerie fournis sont standards, certains composants ne sont donc pas utiles.

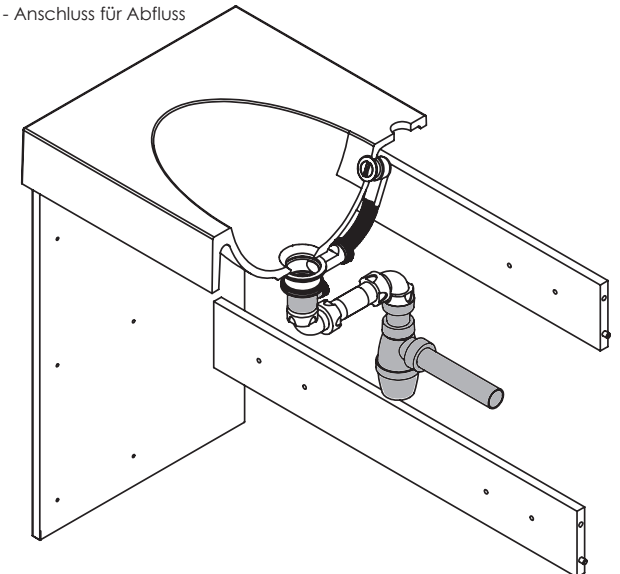
Die Lieferung der zur Installation notwendigen Schrauben und Dübel unterliegt nicht der Verantwortung der Firma Decotec. Die korrekte Auswahl der Befestigungselemente, abhängig vom Zustand und Tragkraft der Wand, wird durch den Installateur getroffen und fällt unter seine Verantwortung. Das im Lieferumfang enthaltene Montagezubehör ist eine Standardausführung. Es ist daher möglich, dass nicht alle Teile Verwendung finden.

The provision of screws and wall plugs does not render DECOTEC responsible for the stability of the installation. The choice of suitable fixings adapted to the nature of the wall on which the unit will be hung is the sole responsibility of the installer. There is a standard fixing kit for Decotec units. Therefore there will be some surplus items.



Meuble avec traverse arrière (traverse = renfort sur l'arrière du caisson qui vient se plaquer au mur).
Unit with rear support crossbar (Querträger = Verstrebung auf der Möbelerückseite welche zur Befestigung an der Wand dient).

2 Raccordement Fitting instructions - Anschluss für Abfluss



Non fourni
Not supplied
Nicht im lieferumfang