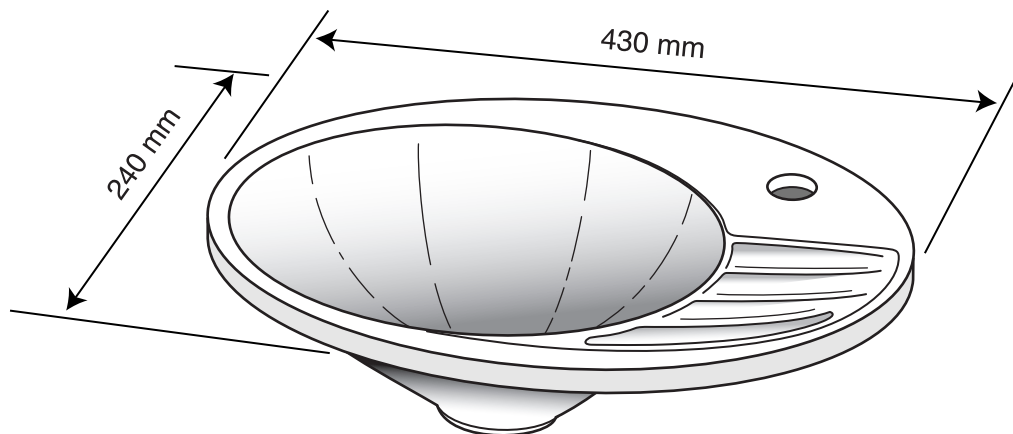


LAVE MAINS OVALE

Réf. 500

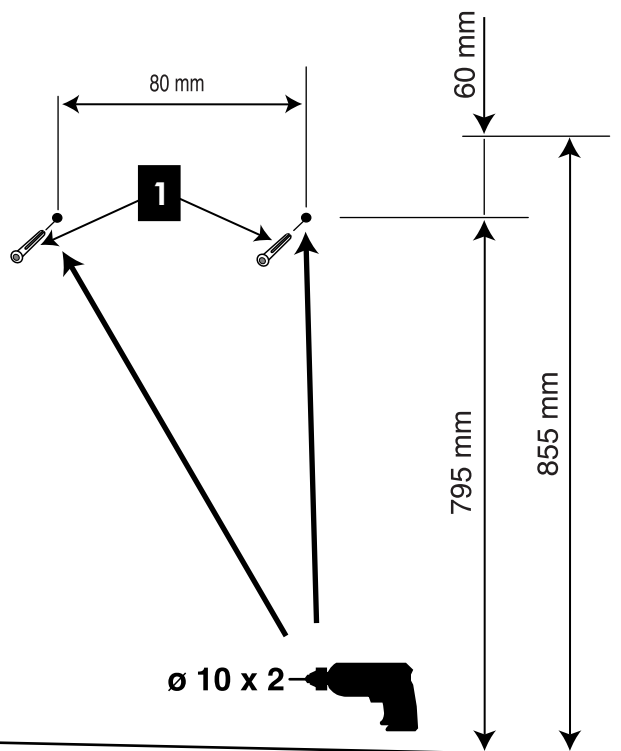


	ø 10
	Clé de 10

1		CHEVILLE ø 10	X 2
2		VIS 6 X 50 TH	X 2
3		ROND 6 X 24	X 2

Sachet d'accessoires
sous la cale d'emballage

1



DECOTEC
PARIS

