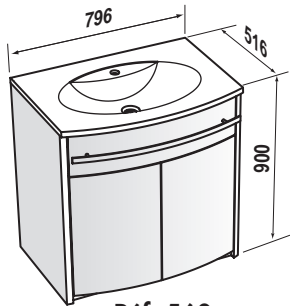


OPERA

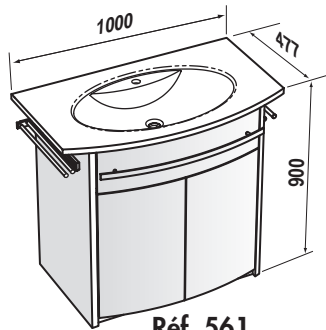
OPERA Doppelwaschtisch

OPERA vanity units

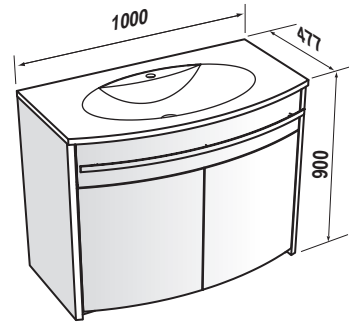
Réf. 559/560/561/562/564/565/566/567/579



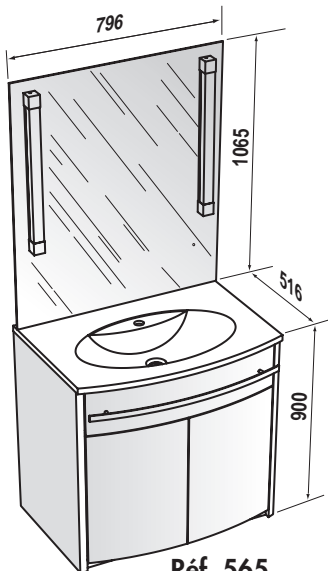
Réf. 560



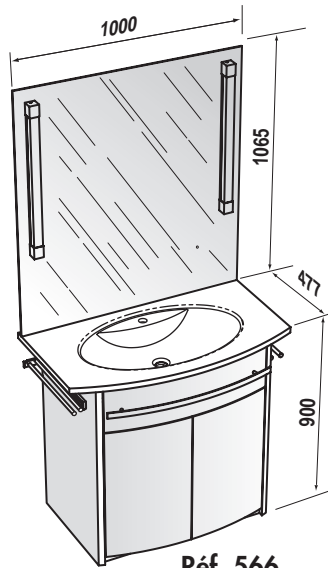
Réf. 561



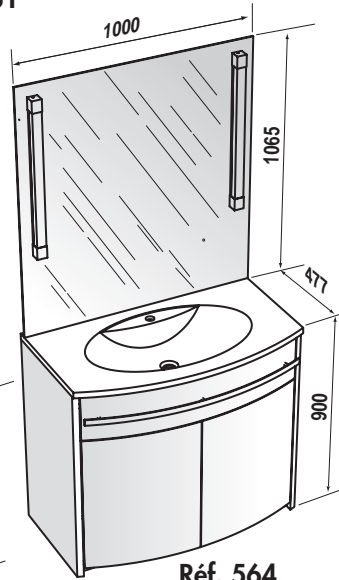
Réf. 559



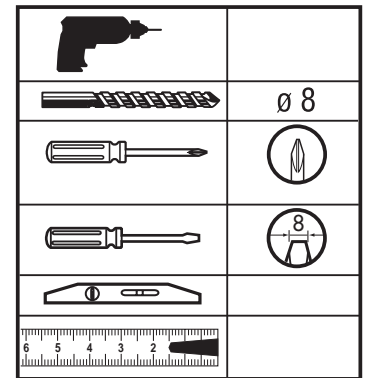
Réf. 565



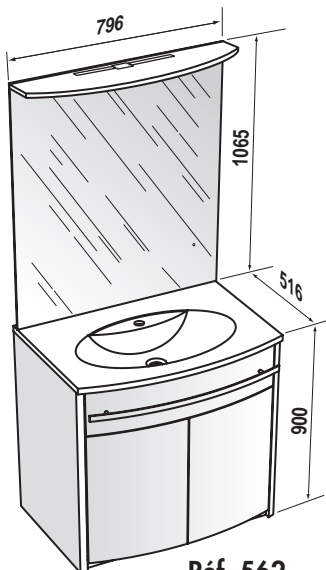
Réf. 566



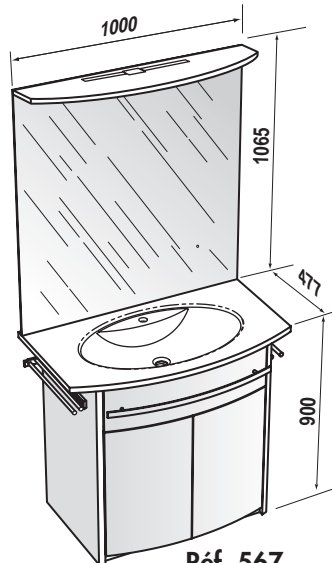
Réf. 564



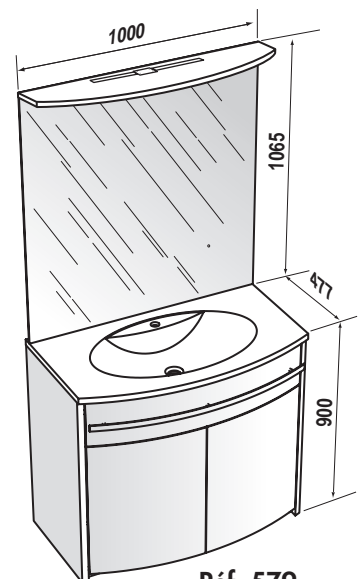
1		X 2	VIS 6 X 120
2		X 2	CHEVILLE 8
3		X 2	ENT 70
4		X 4	BOU10 G



Réf. 562



Réf. 567



Réf. 579

DECOTEC
PARIS

- F**
- Pour accroître la longévité de vos meubles, nous vous recommandons de chauffer et de ventiler votre salle de bains pour éviter l'accumulation de vapeur et d'essuyer les projections d'eau.
 - Pour votre complète satisfaction, respecter les consignes d'installation et d'entretien. Leur non respect peut entraîner la perte de la garantie.
- GB**
- To maximise the service life of furniture units we recommend that your bathroom is properly heated and ventilated. This will prevent the build up of excess moisture and steam stagnation. Wipe with water splashes as they occur with clean cloth.
 - For your complete satisfaction carefully read the installation and maintenance instructions provided and retain for reference. Failure to follow the instructions may invalidate the product warranty.
- D**
- Um eine lange Lebensdauer Ihrer Möbel sicherzustellen, empfehlen wir, das Badezimmer zu heizen und zu lüften, um hohe Luftfeuchtigkeit zu vermeiden. Wasserspritzer sollten trockengewischt werden.
 - Damit das Möbelstück Sie vollstens zufriedenstellt, beachten Sie bitte die Installations- und Pflegevorschriften. Bei Nichteinhaltung erlischt der Garantieanspruch.

F IMPORTANT : pour un bon fonctionnement, votre meuble doit être mis de niveau à l'aide des vis sous les pieds avant blocage au mur ; faute de quoi les portes et les tiroirs ne s'ouvriront pas normalement et vous perdriez la garantie.

REGARDEZ BIEN LES CROQUIS CI-DESSOUS.

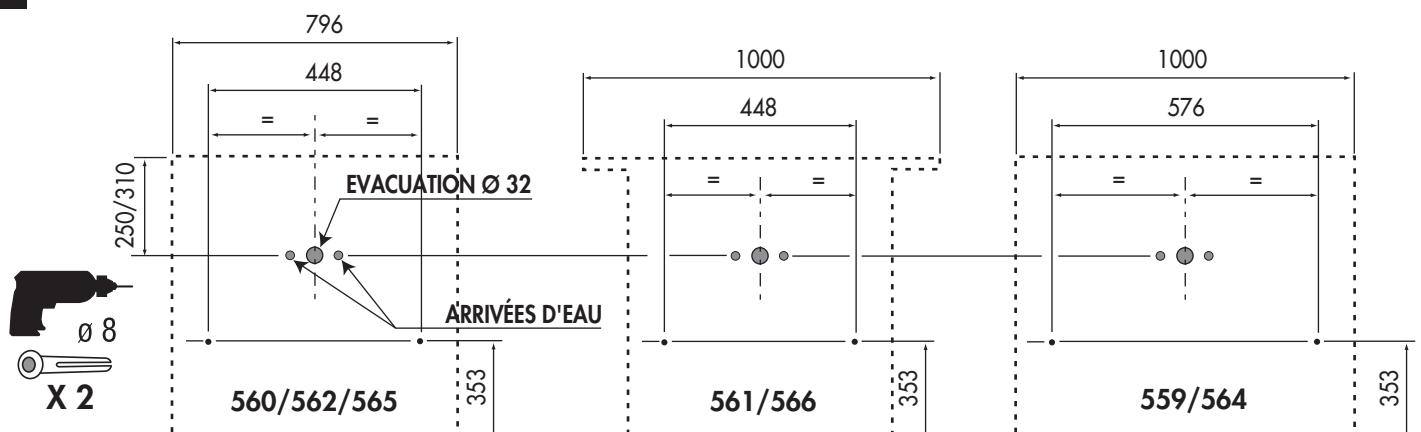
GB IMPORTANT : to get the best performance from your product, the cabinet must be level with the floor before fitting to the wall. This can be effected with the help of the adjustable feet. Failure to level the cabinet will result in the doors and drawers not opening correctly, thus invalidating your guarantee.

PLEASE LOOK CAREFULLY AT THE DIAGRAMS BELOW.

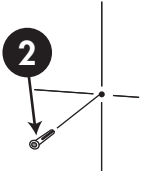
D WICHTIG : Damit Sie viel Freude an Ihrem OPERAs Badmöbel haben, beachten Sie bitte folgendes : Ehe der Schrank an seinen endgültigen Platz gestellt wird, muß er waagrecht stehen. Das erreichen Sie mit Hilfe der justierbaren Füße. Sollten Sie dieses versäumen, lassen sich Türen und Schubladen nicht ordnungsgemäß öffnen. Bei Beschädigung durch unsachgemäß Montage erlischt der Garantieanspruch.

Bitte sehen Sie sich sehr sorgfältig unsere gezeichneten Aufbauanleitung an.

1



2



DECOTEC fourni des chevilles polyvalentes à plusieurs supports muraux. Toutefois un support de type BA 13 ou brique creuse nécessite un renforcement de la zone de fixation ainsi que l'utilisation de chevilles adaptées.

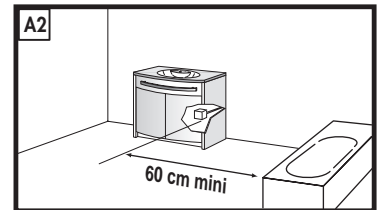
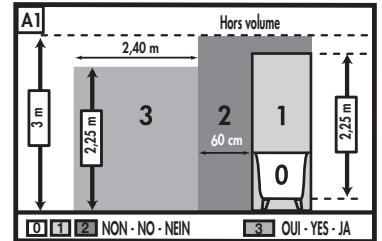
DECOTEC liefert Universaldübel für verschiedene Träger. Wir weisen daraufhin, dass ein nicht massiver Träger verstärkt werden muss und trägerspezifische Dübel verwendet werden müssen.

DECOTEC provides universal wall fixing suitable for use in most solid wall installations. Please note that particular attention will be required to use the correct style of wall fixing where hollow/stud wall partitions are involved.

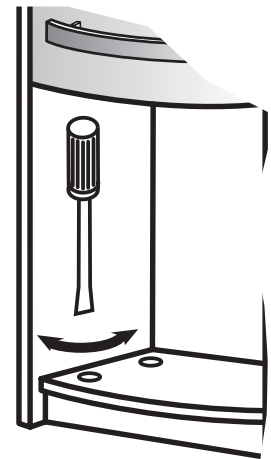
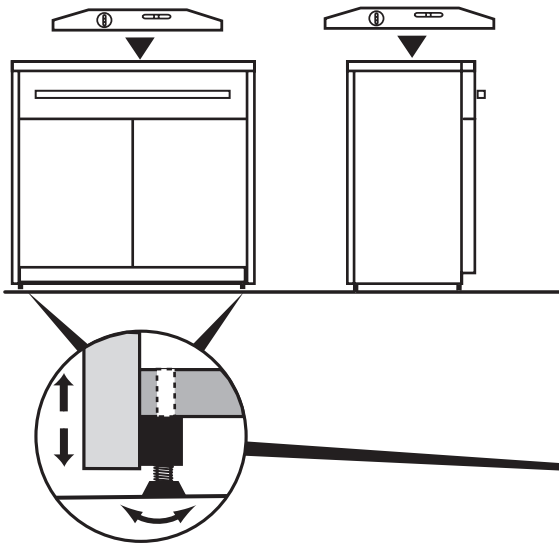
F IMPORTANT : votre meuble doit être mis à niveau puis fixé au mur afin de garantir le parfait fonctionnement des portes et des tiroirs. Suivez attentivement les instructions de montage.
Réf. 310-315 - choisir l'emplacement du meuble pour que la prise soit à l'extérieur du volume de protection **A1 & A2**.

GB IMPORTANT : To ensure that the doors and drawers perform properly, level the units prior to fixing to the wall. For your complete satisfaction follow the installation instructions.
Ref. 310-315 - choose the place to install the cabinet outside to authorized space **A1 & A2**.

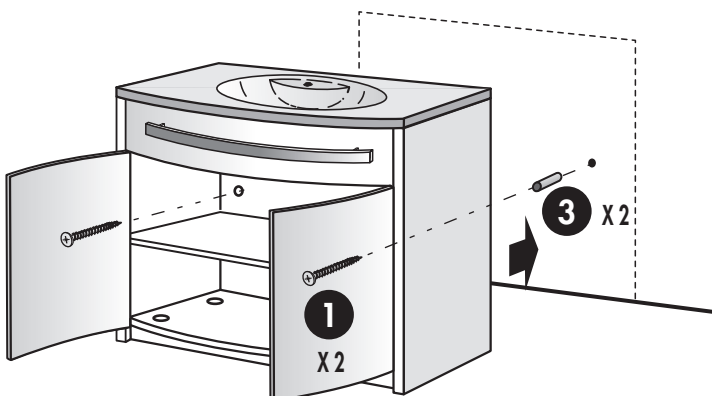
D WICHTIG : Ihr Möbelstück muß niveaugleich aufgestellt und anschließend wandbefestigt werden, um eine einwandfreie Funktion der Türen und Schubladen sicherzustellen. Bitte befolgen Sie die Montageanleitung genau.
Ref. 310-315 - Einen platz außerhalb der Sicherheitszone Wällen **A1 & A2**.



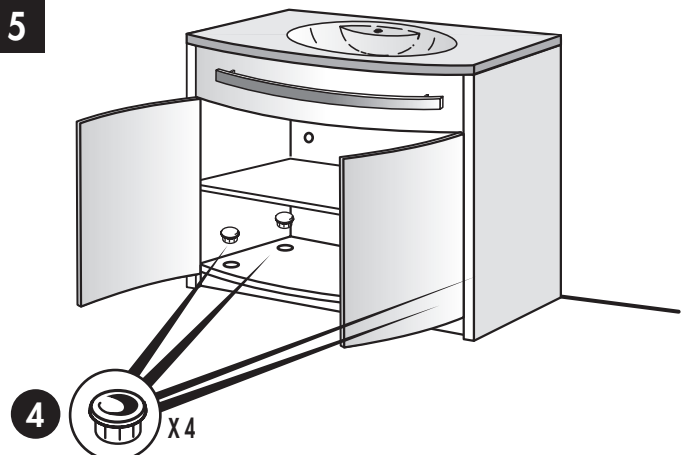
3



4

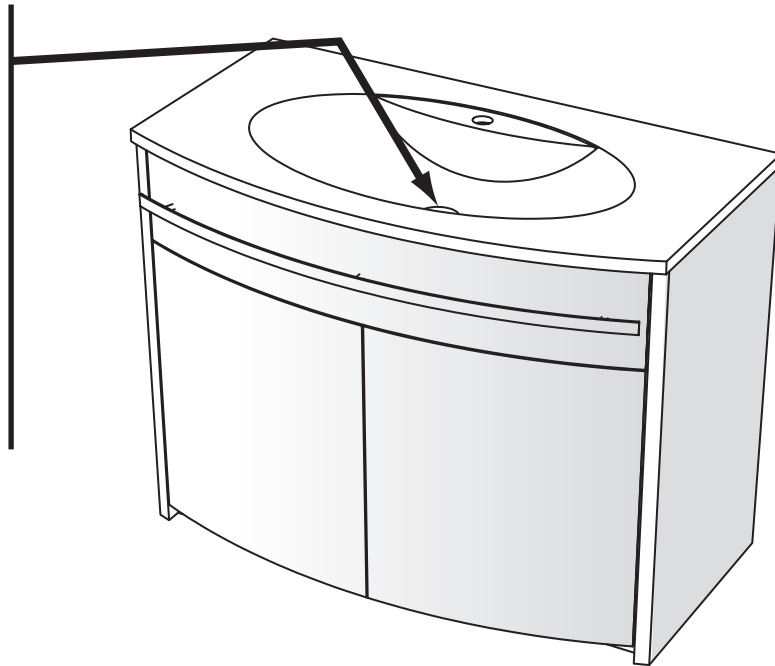
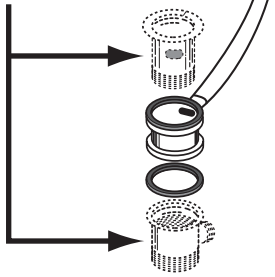


5

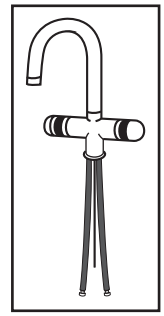


6

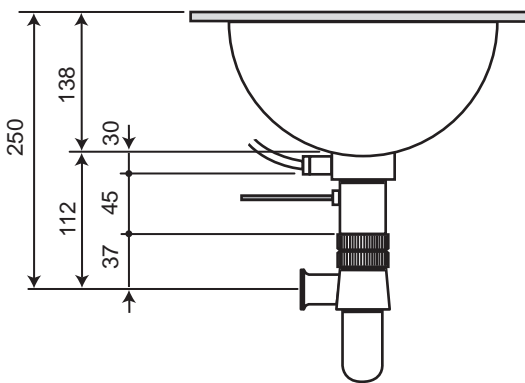
- F Non fourni
- GB Tap not supplied
- D Hahn nicht geliefert



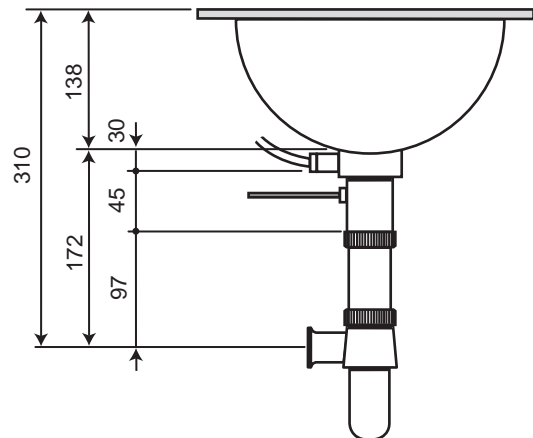
- F Robinet non fourni
- GB Tap not supplied
- D Hahn nicht geliefert



F Position haute
GB High position



F Position basse
GB Low position



DECOTEC
PARIS