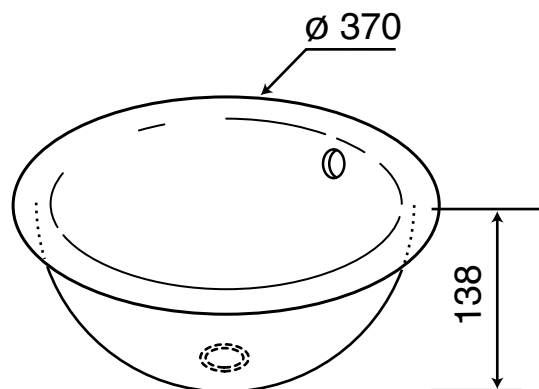
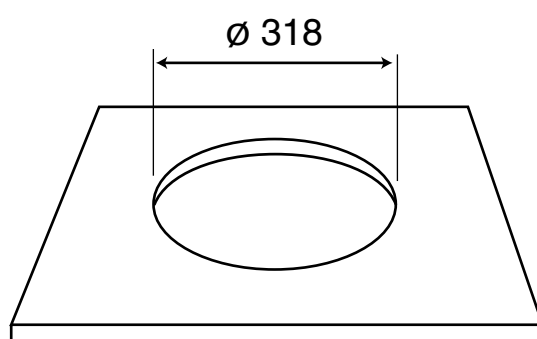


# Vasque INOX

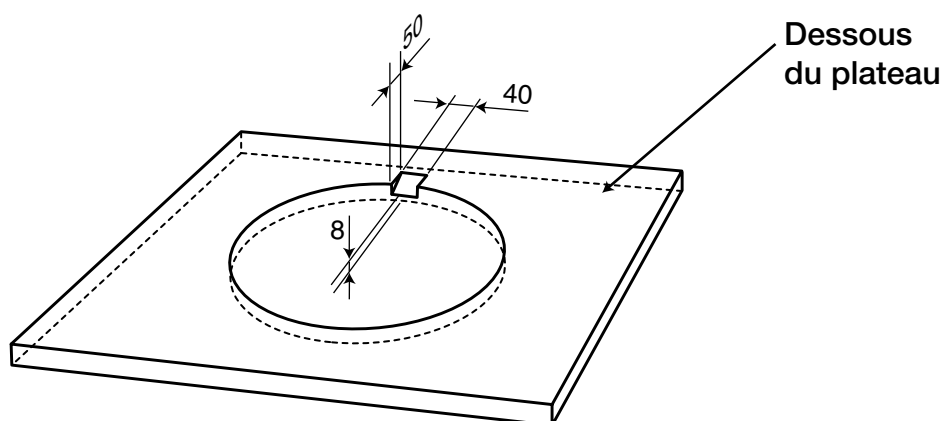
Réf. 398



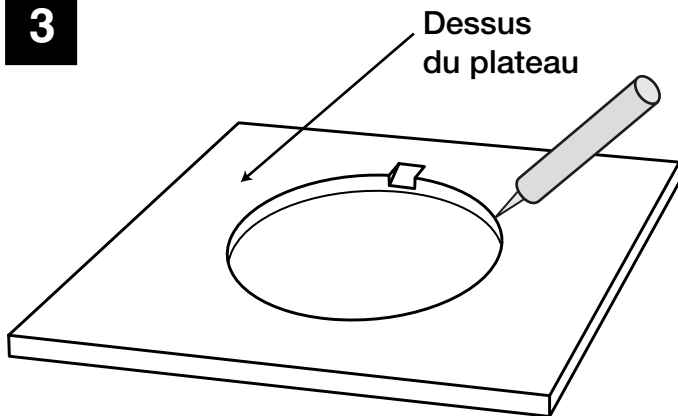
1



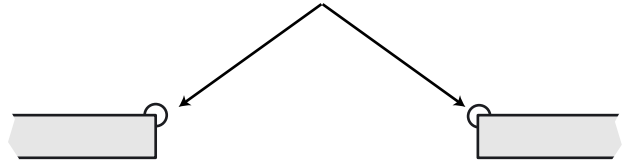
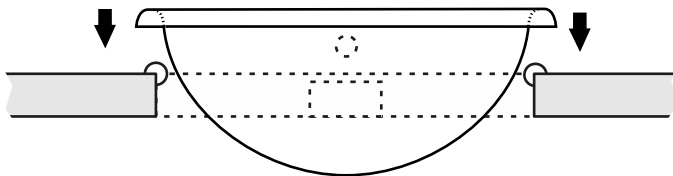
2



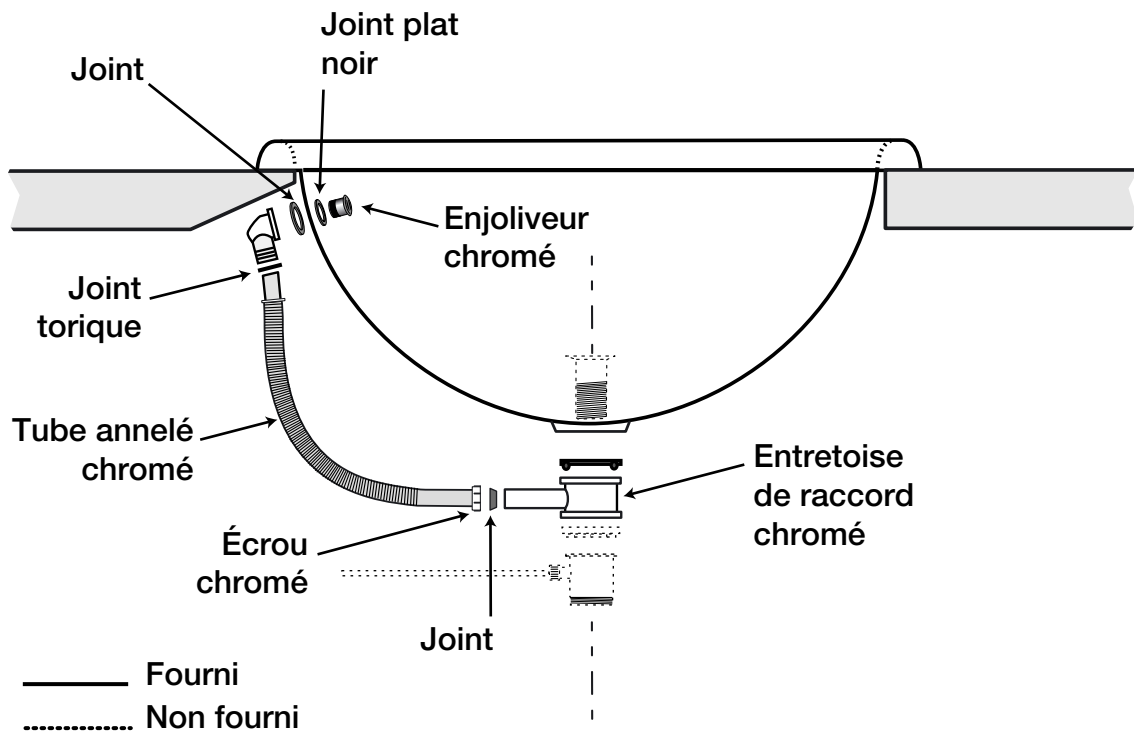
DECOTEC  
P A R I S

**3**

Mettre un bourrelet de silicone sur toute la circonférence

**4**

Appliquer la vasque et attendre que le collage soit suffisant pour installer la vidange. (Voir instruction fabricant)

**5**

DECOTEC  
PARIS

3, boulevard Voltaire - 75011 Paris Tél. 01 53 36 15 00 - Fax 01 43 38 20 69