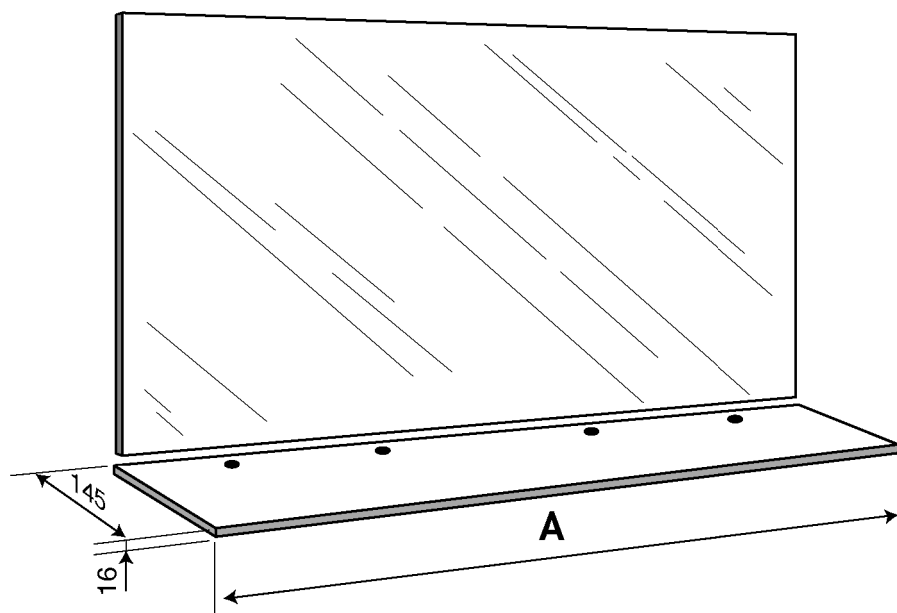





TRÉVISE Tablette

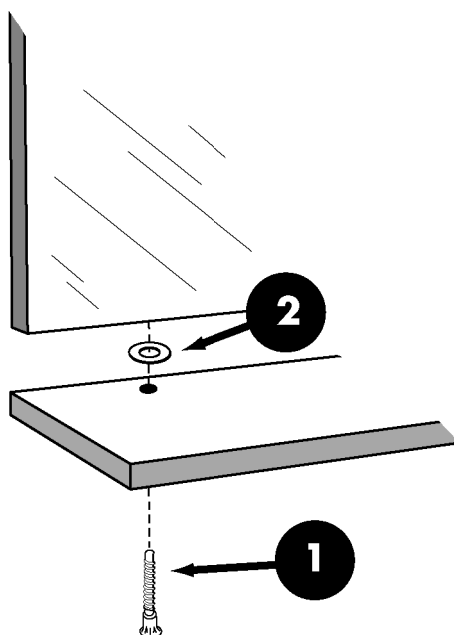
Réf. 473/474/475/476

Pour miroir 735/736/739/740/741/743/744/745



		CLE BTR 4
1		VIS 7 X 50
2		ENT 473

RÉFÉRENCE	A
473	600
474	750
475	1000
476	1500



DECOTEC
P A R I S

3, boulevard Voltaire - 75011 Paris Tél. 01 53 36 15 00 - Fax 01 43 38 20 69