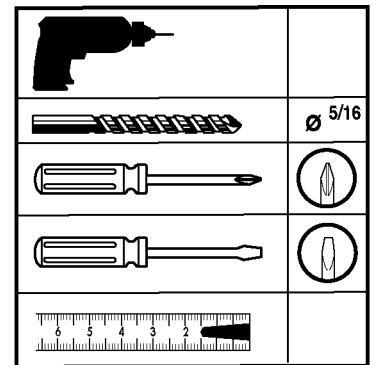
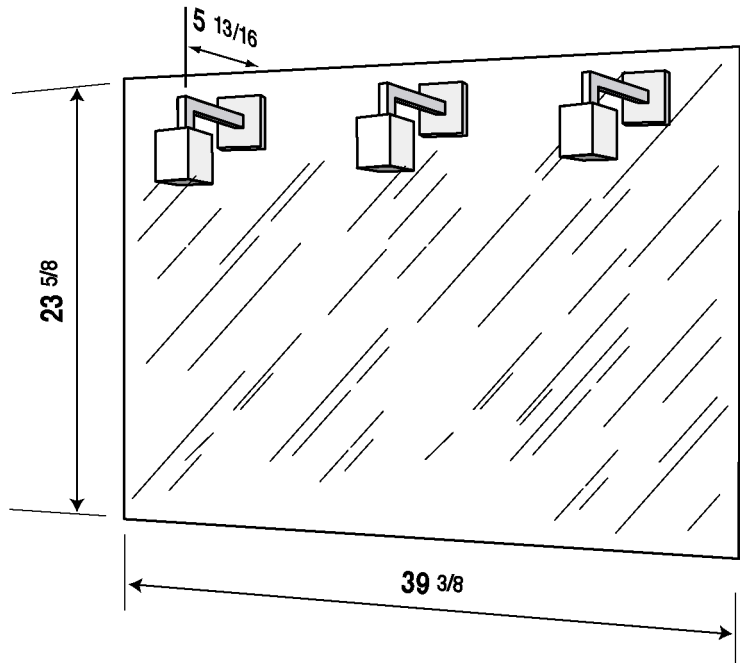


Miroir TRÉVISE 1000

Réf. / Item Code **739 USA**

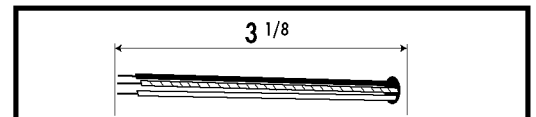
B. Le 18/06/2010

This luminaire must be mounted
or supported independently of an outlet box



1		PAT 368 A	X 2
2		CHEVILLE ø 8	X 4
3		VIS ø 4,5 X 40 TR	X 4

In case of breakage replace protection glass



Non combustible surface only

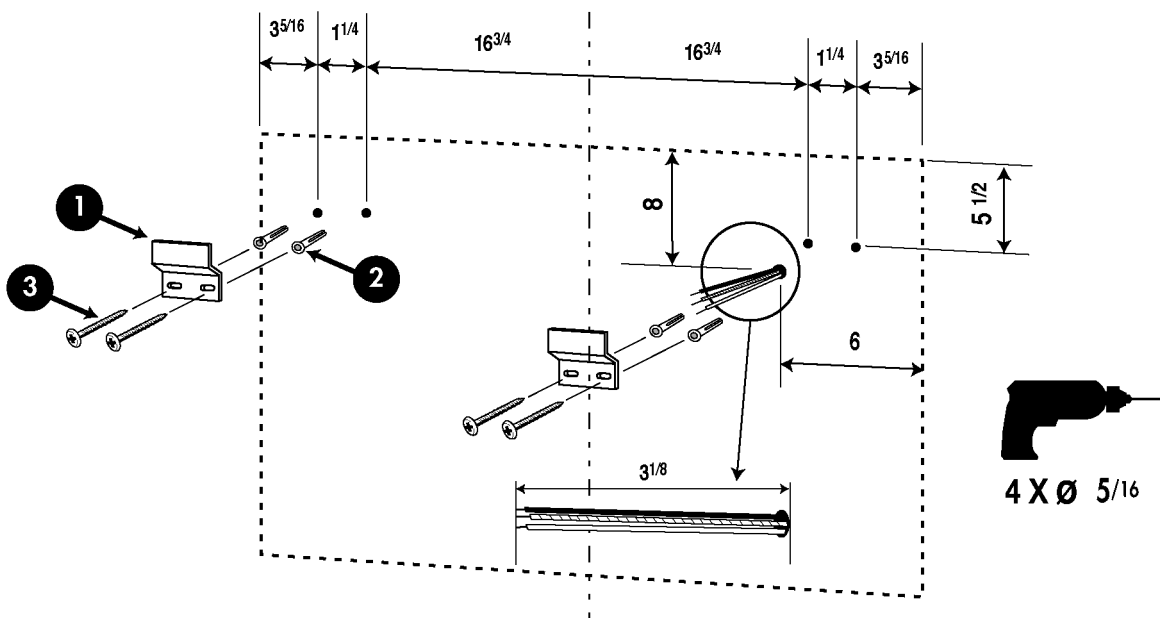
F

- Mettre l'installation électrique hors tension avant de commencer l'installation.
- Pour accroître la longévité de vos meubles, nous vous recommandons de chauffer et de ventiler votre salle de bains pour éviter l'accumulation de vapeur et d'essuyer les projections d'eau.
- Pour votre complète satisfaction, respecter les consignes d'installation et d'entretien. Leur non respect peut entraîner la perte de la garantie.

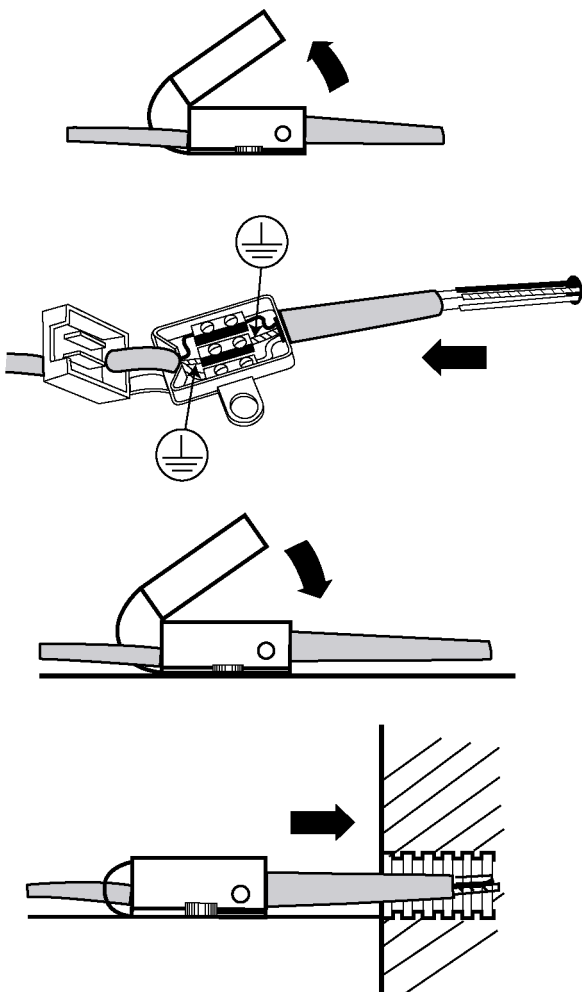
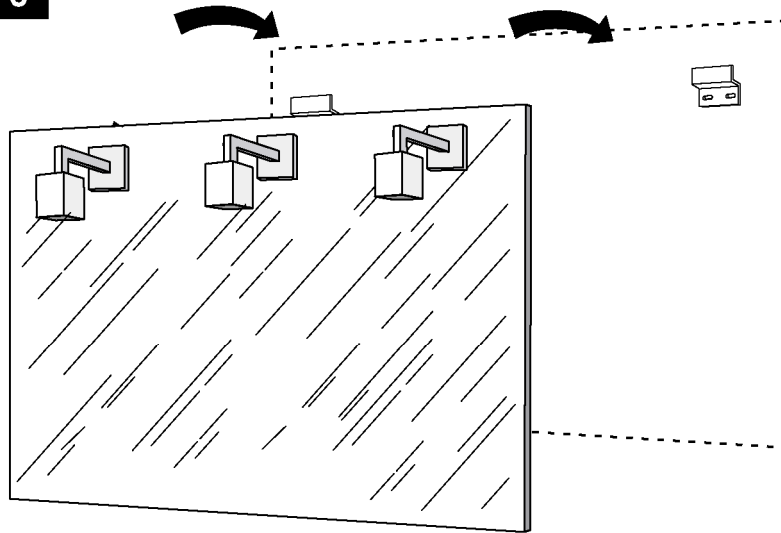
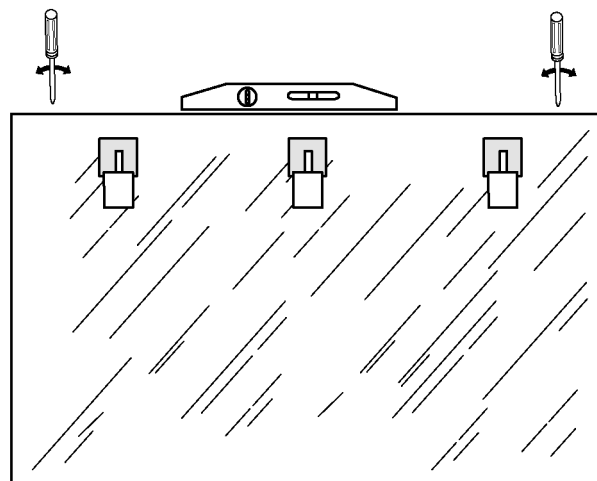
GB

- Isolate the electrical supply at the fuse box or consumer unit before attempting installation.
- To maximise the service life of furniture units we recommend that your bathroom is properly heated and ventilated. This will prevent the build up of excess moisture and steam stagnation. Wipe with water splashes as they occur with clean cloth.
- For your complete satisfaction carefully read the installation and maintenance instructions provided and retain for reference. Failure to follow the instructions may invalidate the product warranty.

PARIS **DECOTEC**

1**2**

The luminaire power cables must be fixed wiring of building.
 Output 3 cables : (neutral, phase, and earth). Length : $3\frac{1}{8}$,
 maximum section 3 cables : 2,5 mm. Seath insulation : PVC

**3****4**

PARIS **DECOTEC**

3, boulevard Voltaire - 75011 Paris Tél. 01 53 36 15 00 - Fax 01 43 38 20 69