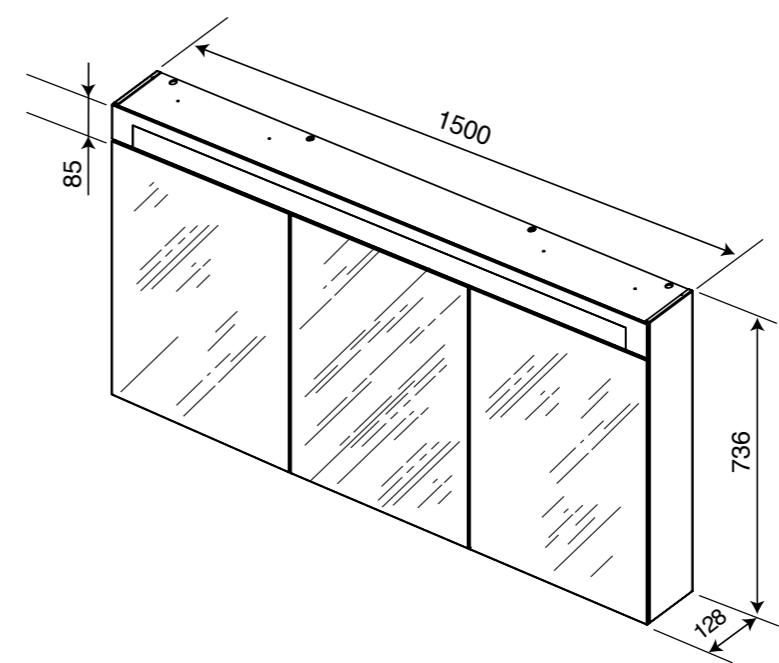


# TREVISe armoire 3 glaces

avec interrupteur et prise de courant

Réf. 469

TREVISe cabinet with 3 doors, switch and shaving point  
 TREVISe Spiegelschrank mit 3 Türen, Schalter und Steckdose



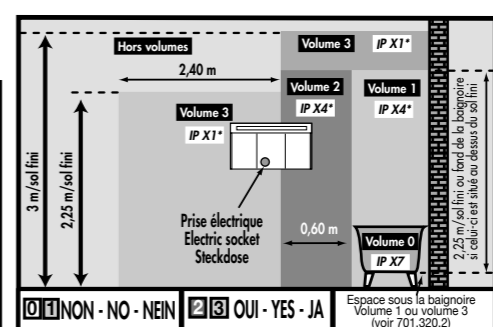
2 x 30 W - 230 V L - 890 - ø 26 - G 13	
	ø 8

1		X 8	VIS ø 4,5 x 40 TR
2		X 9	CHEVILLE 8
3		X 4	PAT 469
4		X 1	BORNIER TERRE
5		X 1	EQR 320
6		X 1	VIS 4 X 15 TR
7		X 5	VIS 4 X 25 TR
8		X 12	TAQ 290 A
9		X 12	TAQ 290 B

**F** Cette armoire CLASSE II IP24 peut être mise dans le volume 2 sous réserve d'avoir la prise électrique dans le volume 3.

**GB** This cupboard CLASSE II IP24 can be put in volume 2 subject having the electric socket in volume 3.

**D** Dieser Schrank CLASSE II IP24 kann in Volumen 2 gestellt werden, unter der Voraussetzung die Steckdose in Volumen 3 zu haben.



ÉLECTRICITÉ/ELEKTRIZITÄT/ELECTRICITY

NON - NO - NEIN	OUI - YES - JA	Espace sous la baignoire Volume 1 ou volume 3 (voir 701.320.2)
230 V 10/16 A		

**F**

- Mettre l'installation électrique hors tension avant de commencer l'installation.
- Choisir l'emplacement de l'armoire afin que la prise électrique du meuble soit en dehors du volume de sécurité.
- Pour accroître la longévité de votre armoire, nous vous recommandons de chauffer et de ventiler votre salle de bains pour éviter l'accumulation de vapeur et d'essuyer les projections d'eau.
- Pour votre complète satisfaction, respecter les consignes d'installation et d'entretien. Leur non respect peut entraîner la perte de la garantie.

**D**

- Vor Montagebeginn den Strom abstellen (Sicherung ausschalten).
- Stellplatz auswählen und darauf achten, daß die E-Steckdose für den Spiegelschrank außerhalb des Sicherheitsbereiches liegt.
- Um eine lange Lebensdauer Ihres Spiegelschranks sicherzustellen, empfehlen wir, das Badezimmer zu heizen und zu lüften, um hohe Luftfeuchtigkeit zu vermeiden. Wasserspritzer sollten trocken gewischt werden.
- Damit das Möbelstück Sie vollstens zufriedenstellt, beachten Sie bitte die Installations- und Pflegevorschriften. Bei Nichteinhaltung erlischt der Garantie Anspruch.

**GB**

- Isolate the electrical supply at the fuse box or consumer unit before attempting installation.
- The cabinet must be positioned so that the electric socket is outside the electrical safety zone.
- To maximise the service life of your bathroom cabinet we recommend that your bathroom is properly heated and ventilated. This will prevent the build up of excess moisture and steam stagnation. Wipe with water splashes as they occur with clean cloth.
- For your complete satisfaction carefully read the installation and maintenance instructions provided and retain for reference. Failure to follow the instructions may invalidate the product warranty.

