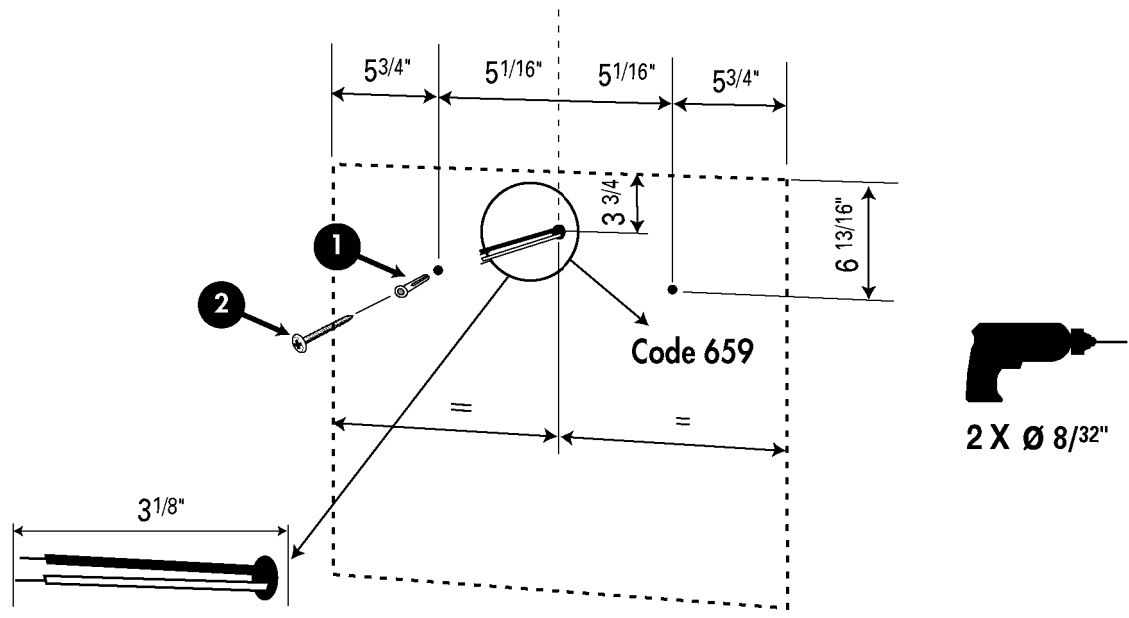
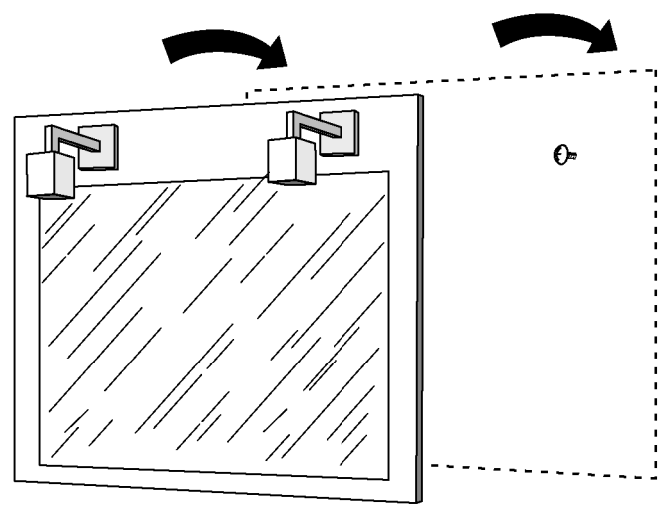


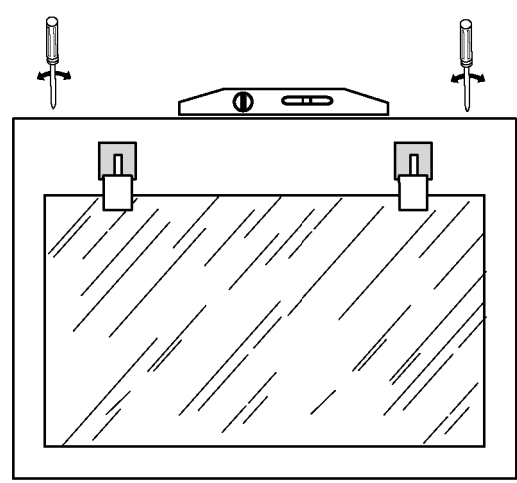
1



2



3

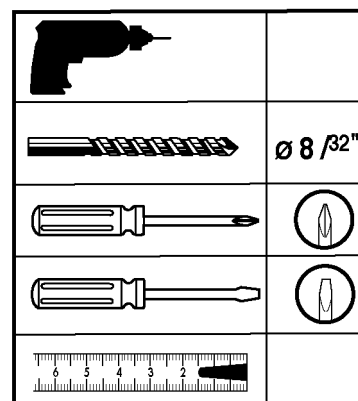
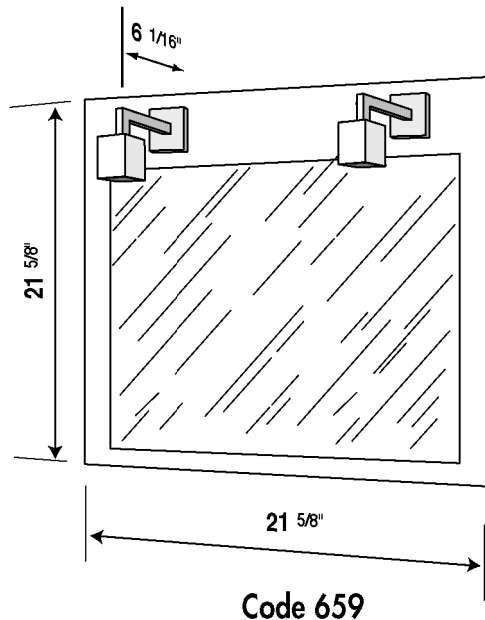
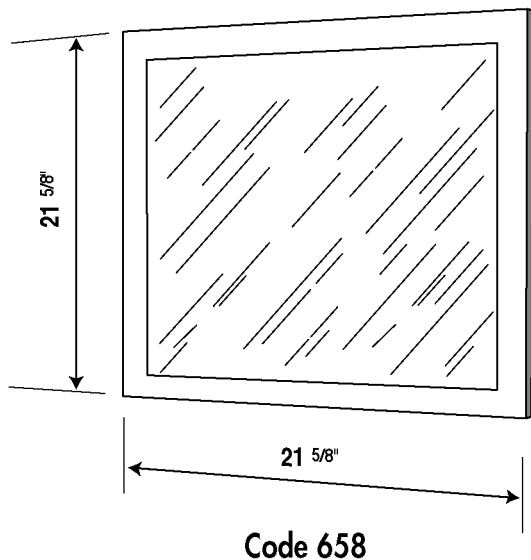



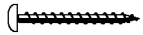
DECOTEC
PARIS

3, boulevard Voltaire - 75011 Paris Tél. 01 53 36 15 00 - Fax 01 43 38 20 69

Mirror RUBICUBE

Réf. / Item Code **658/659 USA**



1		CHEVILLE Ø 6	X 2
2		VIS 4 X 35 TR	X 2
In case of breakage replace protection glass			

F

- Mettre l'installation électrique hors tension avant de commencer l'installation.
- Pour accroître la longévité de vos meubles, nous vous recommandons de chauffer et de ventiler votre salle de bains pour éviter l'accumulation de vapeur et d'essuyer les projections d'eau.
- Pour votre complète satisfaction, respecter les consignes d'installation et d'entretien. Leur non respect peut entraîner la perte de la garantie.

GB

- Isolate the electrical supply at the fuse box or consumer unit before attempting installation.
- To maximise the service life of furniture units we recommend that your bathroom is properly heated and ventilated. This will prevent the build up of excess moisture and steam stagnation. Wipe with water splashes as they occur with clean cloth.
- For your complete satisfaction carefully read the installation and maintenance instructions provided and retain for reference. Failure to follow the instructions may invalidate the product warranty.

DECOTEC
PARIS

3, boulevard Voltaire - 75011 Paris Tél. 01 53 36 15 00 - Fax 01 43 38 20 69