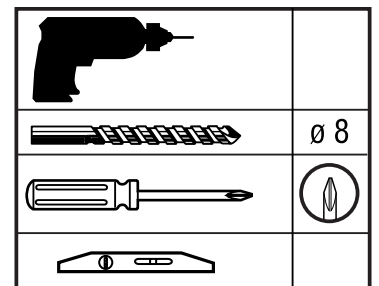
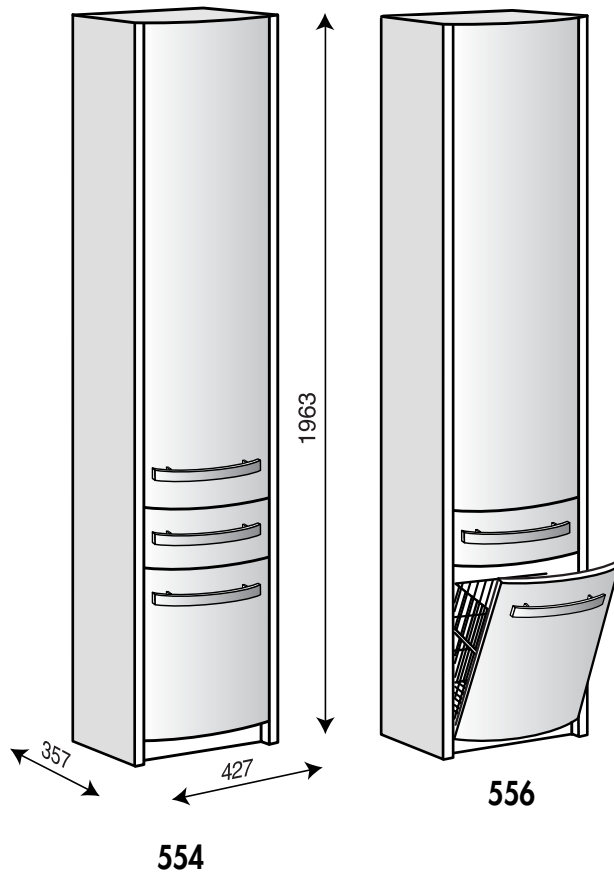


MEUBLES COLONNES OPERA RÉF. 554/556



A	ø 4,5 x 40	X 1	VIS 4,5 X 40 TR
B	ø 3 x 13	X 2	VIS 3 X 13 TR
C	ø 8	X 1	CHEVILLE 8
D		X 1	QUI ATT
E		X 4	BOU 10 G

F

- Pour accroître la longévité de vos meubles, nous vous recommandons de chauffer et de ventiler votre salle de bains pour éviter l'accumulation de vapeur et d'essuyer les projections d'eau.
- Pour votre complète satisfaction, respecter les consignes d'installation et d'entretien. Leur non respect peut entraîner la perte de la garantie.

GB

- To maximise the service life of furniture units we recommend that your bathroom is properly heated and ventilated. This will prevent the build up of excess moisture and steam stagnation. Wipe with water splashes as they occur with clean cloth.
- For your complete satisfaction carefully read the installation and maintenance instructions provided and retain for reference. Failure to follow the instructions may invalidate the product warranty.

D

- Um eine lange Lebensdauer Ihrer Möbel sicherzustellen, empfehlen wir, das Badezimmer zu heizen und zu lüften, um hohe Luftfeuchtigkeit zu vermeiden. Wasserspritzer sollten trockengewischt werden.
- Damit das Möbelstück Sie vollstens zufriedenstellt, beachten Sie bitte die Installations- und Pflegevorschriften. Bei Nichteinhaltung erlischt der Garantie Anspruch.

DECOTEC
PARIS

3, boulevard Voltaire - 75011 Paris Tél. 01 53 36 15 00 - Fax 01 43 38 20 69

F IMPORTANT : pour un bon fonctionnement, votre meuble doit être mis de niveau à l'aide des vis sous les pieds avant blocage au mur ; faute de quoi les portes et les tiroirs ne s'ouvriraient pas normalement et vous perdriez la garantie.
REGARDEZ BIEN LES CROQUIS CI-DESSOUS.

GB IMPORTANT : to get the best performance from your product, the cabinet must be level with the floor before fitting to the wall. This can be effected with the help of the adjustable feet. Failure to level the cabinet will result in the doors and drawers not opening correctly, thus invalidating your guarantee.
PLEASE LOOK CAREFULLY AT THE DIAGRAMS BELOW.

D WICHTIG : Damit Sie viel Freude an Ihrem OPERAs Badmöbel haben, beachten Sie bitte folgendes : Ehe der Schrank an seinen endgültigen Platz gestellt wird, muß er waagrecht stehen. Das erreichen Sie mit Hilfe der justierbaren Füße. Sollten Sie dieses versäumen, lassen sich Türen und Schubladen nicht ordnungsgemäß öffnen. Bei Beschädigung durch unsachgemäß Montage erlischt der Garantieanspruch.
Bitte sehen Sie sich sehr sorgfältig unsere gezeichneten Aufbauanleitung an.

