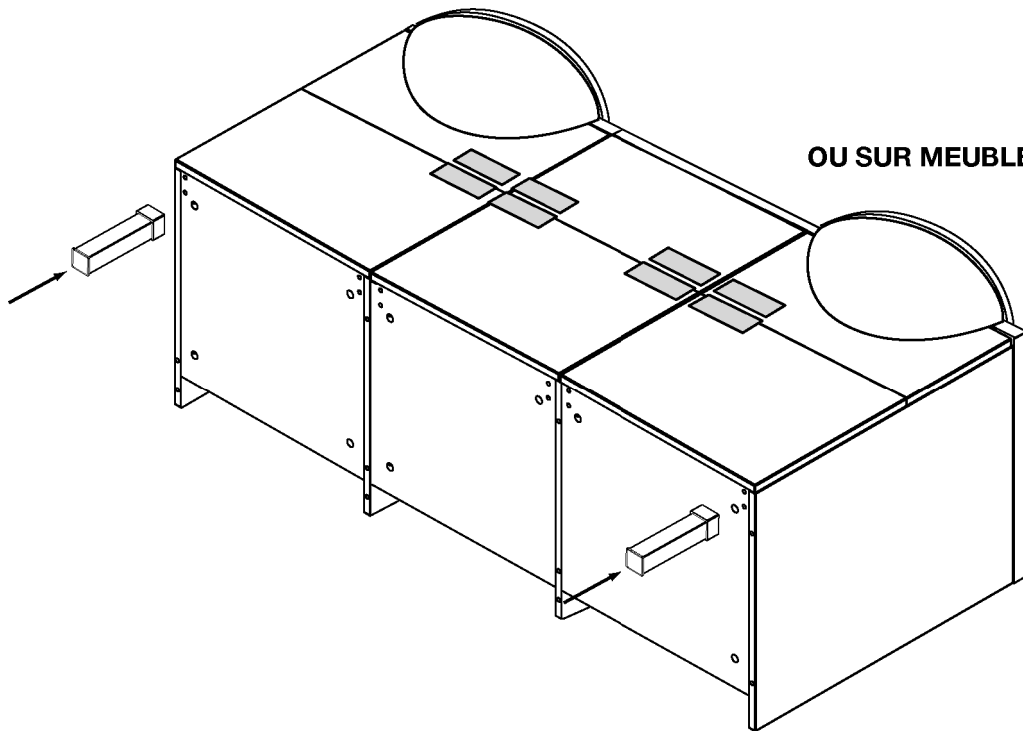
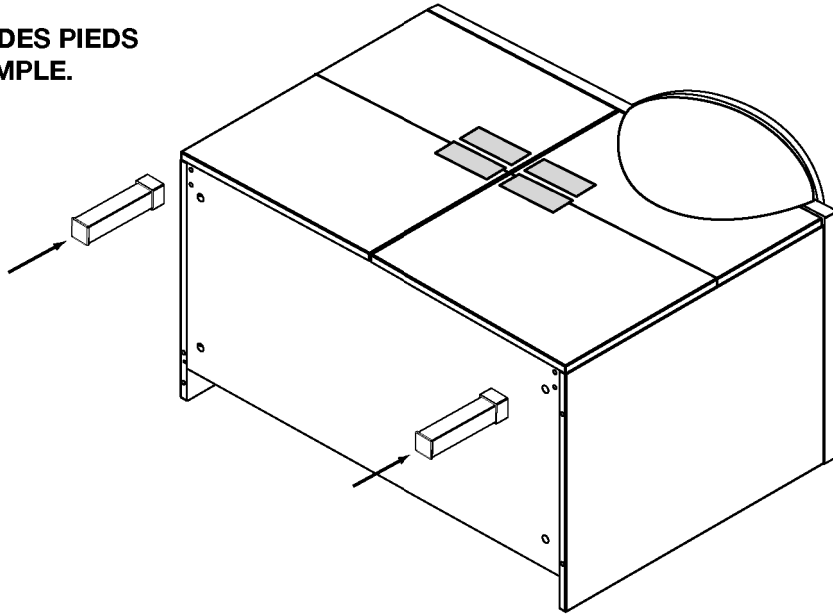


F

- Pour accroître la longévité de vos meubles, nous vous recommandons de chauffer et de ventiler votre salle de bains pour éviter l'accumulation de vapeur et d'essuyer les projections d'eau.
- Pour votre complète satisfaction, respecter les consignes d'installation et d'entretien. Leur non respect peut entraîner la perte de la garantie.
- Vérifier la solidité de la cloison prévu pour la pose du meuble. Renforcer à l'endroit du meuble si besoin. Faire appel à un professionnel.

DECOTEC
P A R I S

3, boulevard Voltaire - 75011 Paris Tél. 01 53 36 15 00 - Fax 01 43 38 20 69

1**MISE EN PLACE DES PIEDS
SUR MEUBLE SIMPLE.****OU SUR MEUBLE DOUBLE.****2****RÉGLAGE EN HAUTEUR
DE 264 A 280 MM.**