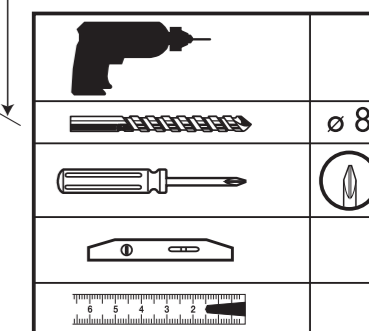
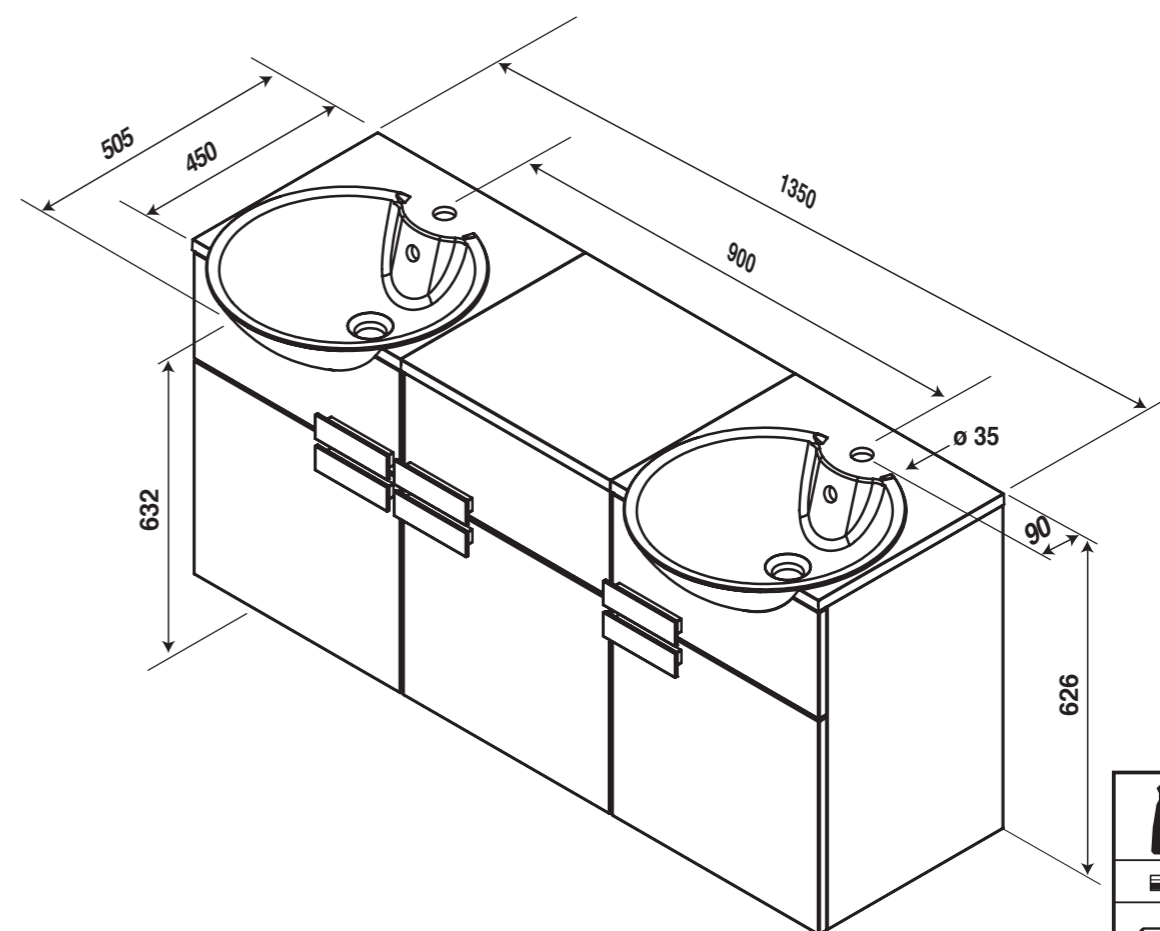


Meuble double vasques I 350 MORNING Réf. 0103

SI LE MEUBLE COMPORTE LES PIEDS 0110, LES METTRE AVANT MISE EN PLACE DU MEUBLE AU MUR.

A. le 20/10/2010



1		PLAQUE 273	X 2
2		VIS 4,5 X 40 TR	X 4
3		CHEVILLE 8	X 4
4		TAQ 290	X 4



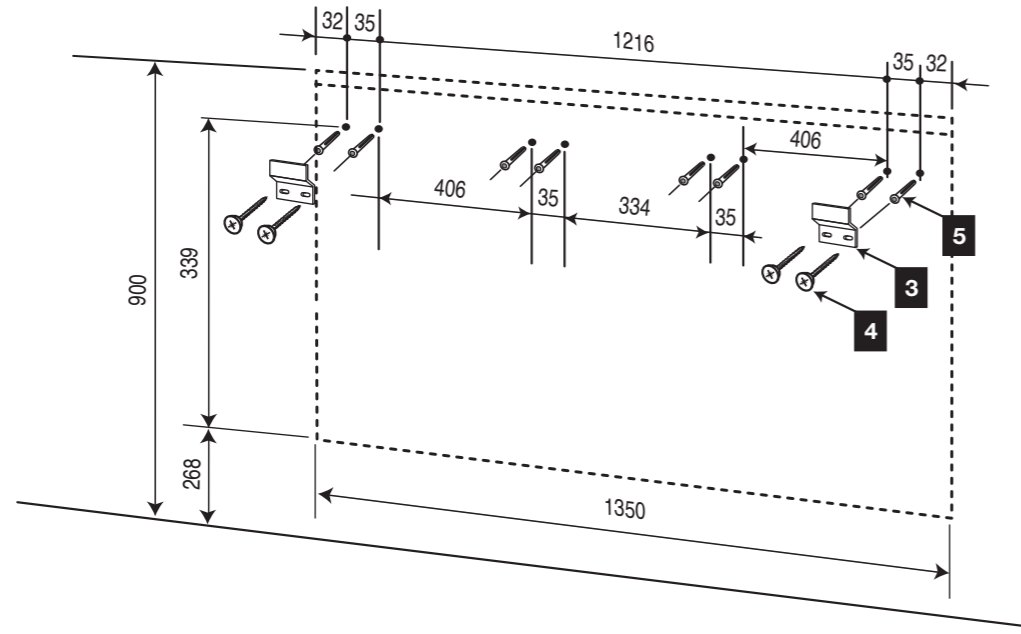
Nous fournissons des chevilles polyvalentes à plusieurs supports muraux. Toutefois un support de type BA 13 ou brique creuse nécessite un renforcement de la zone de fixation ainsi que l'utilisation de chevilles adaptées. Nous ne pouvons être tenu pour responsable lors d'une mauvaise installation du meuble.

F

- Pour accroître la longévité de vos meubles, nous vous recommandons de chauffer et de ventiler votre salle de bains pour éviter l'accumulation de vapeur et d'essuyer les projections d'eau.
- Pour votre complète satisfaction, respecter les consignes d'installation et d'entretien. Leur non respect peut entraîner la perte de la garantie.
- Vérifier la solidité de la cloison prévu pour la pose du meuble. Renforcer à l'endroit du meuble si besoin. Faire appel à un professionnel.

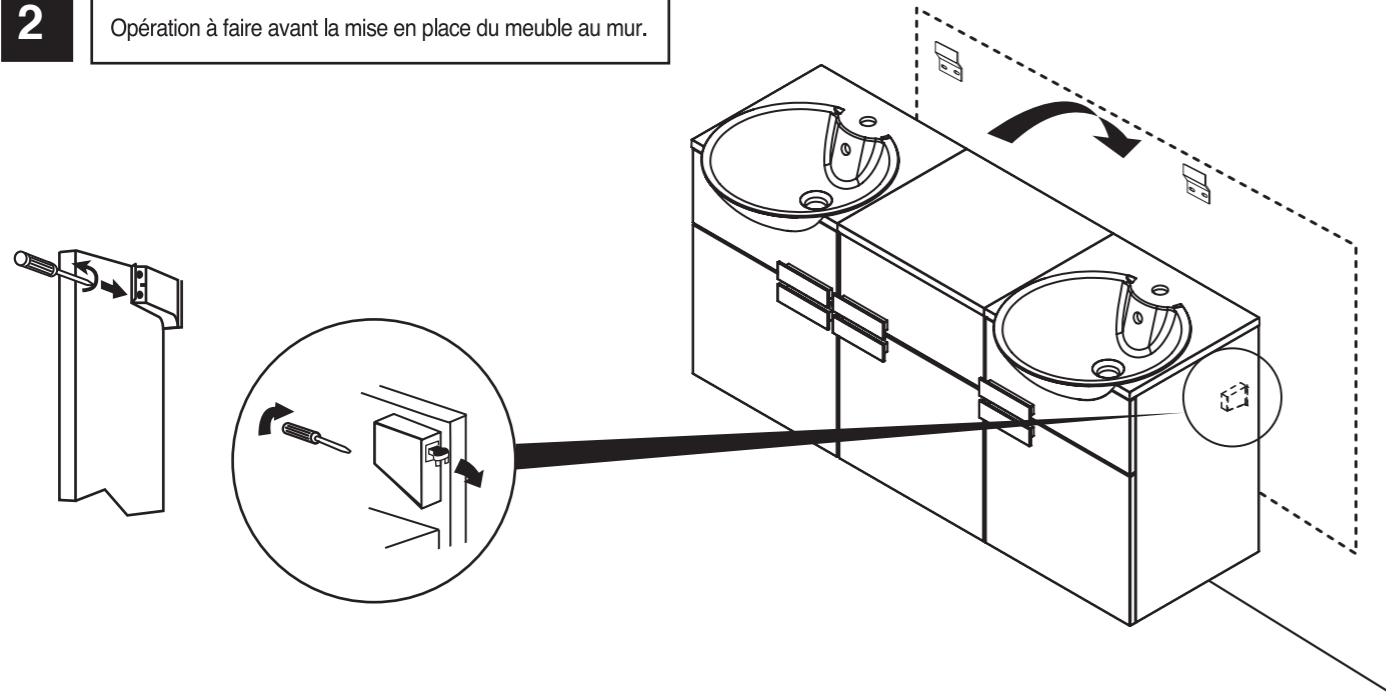
PARIS **DECOTEC**

1

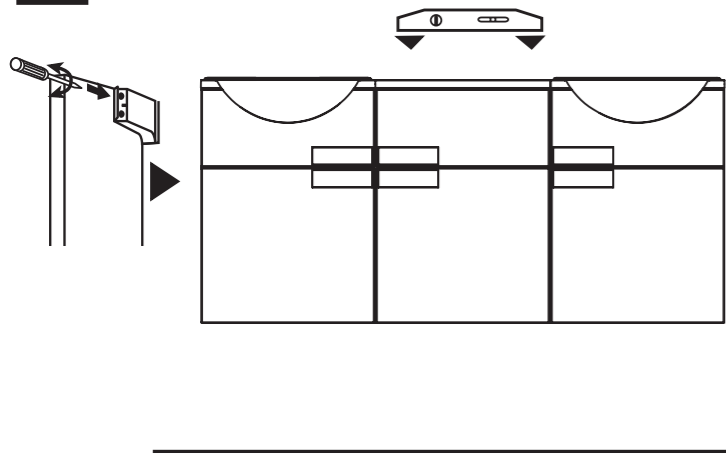


2

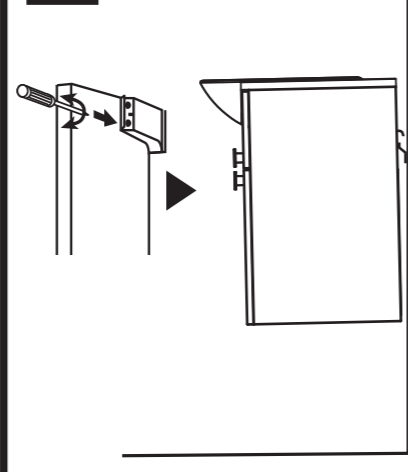
Opération à faire avant la mise en place du meuble au mur.



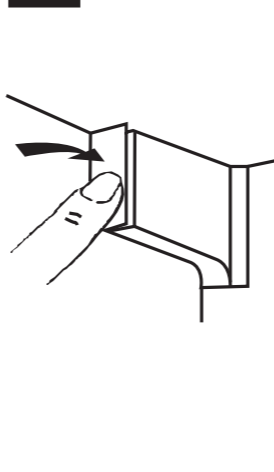
3



4

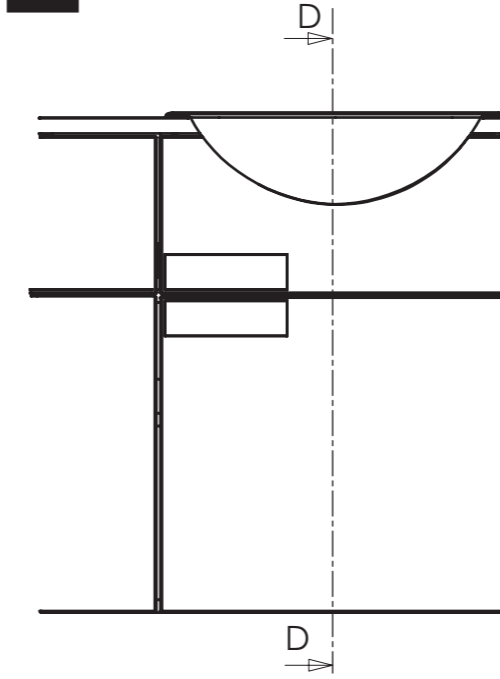


5

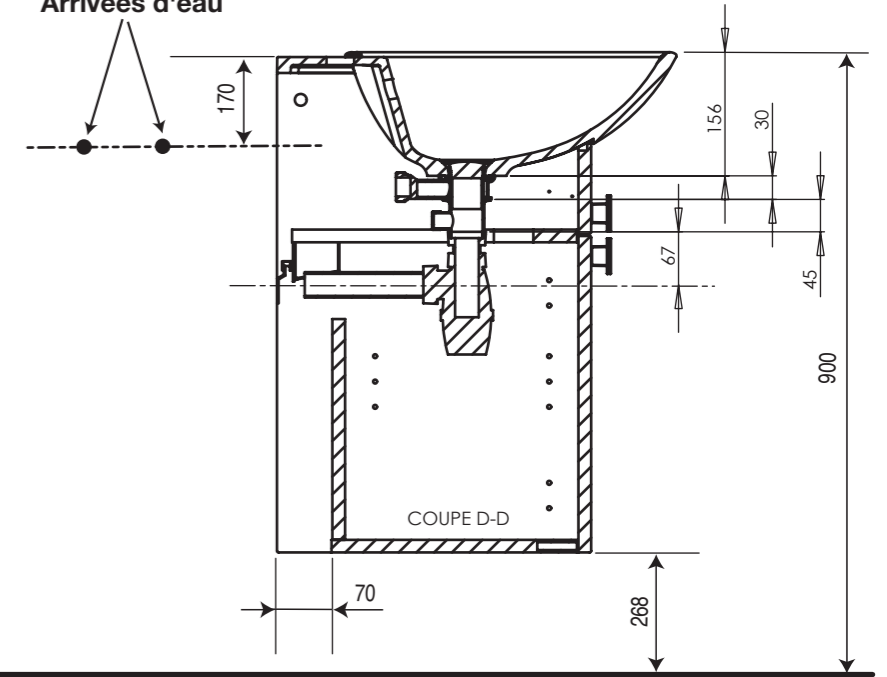


6

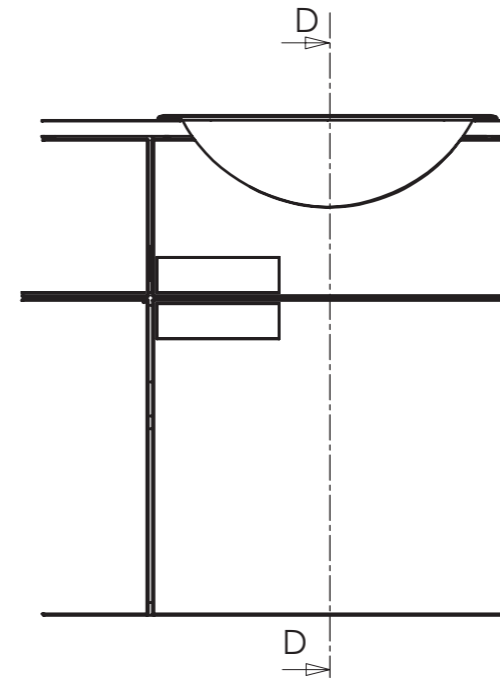
Évacuation haute



Arrivées d'eau



Évacuation basse



Arrivées d'eau

