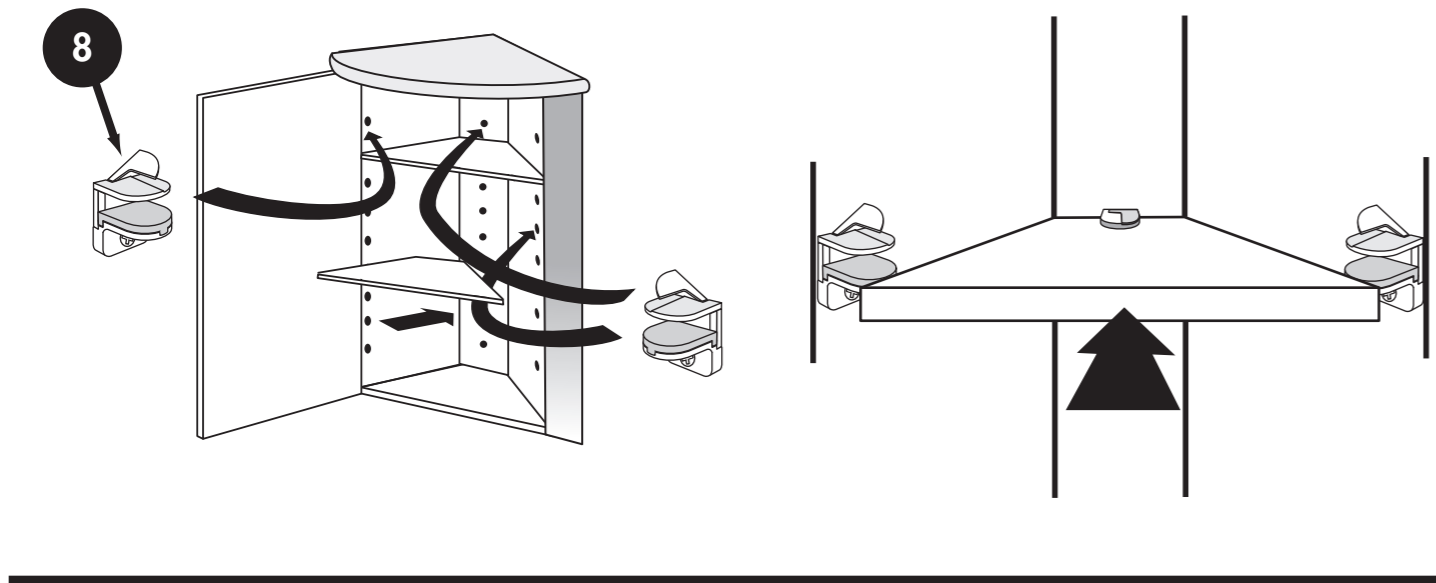
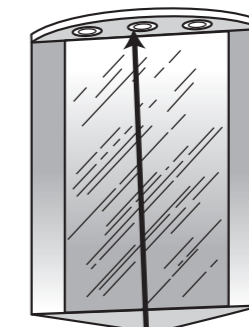
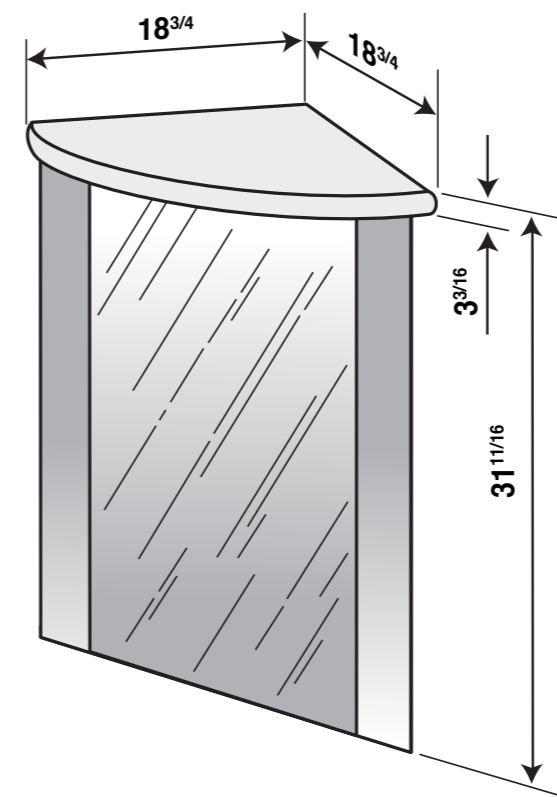


13

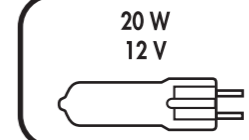


ARMOIRE D'ANGLE MARYLIN

Réf. 308 USA



3 spots



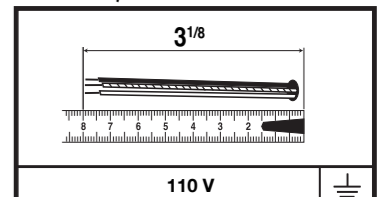
Utilisation de lampe basse pression uniquement.
Use only low operating pressure lamps.

	Ø 5/16

1		X 2	PAT 368 A
2		X 4	CHEVILLE 8
3		X 4	VIS 4,5 x 40 TR
4		X 2	CHEVILLE 6
5		X 2	VIS 3 x 25 TR
6		X 2	ATT 308
7		X 4	VIS 3 x 13 TF
8		X 6	TAQ 307

In case of breakage, replace protection glass

ÉLECTRICITÉ/ELECTRICITY



Pour un bon fonctionnement de la carte électronique, le miroir doit toujours être sous tension.

For the smooth running of the electric card the mirror must always be under tension.

- F**
- Mettre l'installation électrique hors tension avant de commencer l'installation.
 - Choisir l'emplacement du miroir afin que la prise électrique du meuble soit en dehors du volume de sécurité.
 - Pour accroître la longévité de votre miroir, nous vous recommandons de chauffer et de ventiler votre salle de bain pour éviter l'accumulation de vapeur et d'essuyer les projections d'eau.
 - Pour votre complète satisfaction, respecter les consignes d'installation et d'entretien. Leur non respect peut entraîner la perte de la garantie.

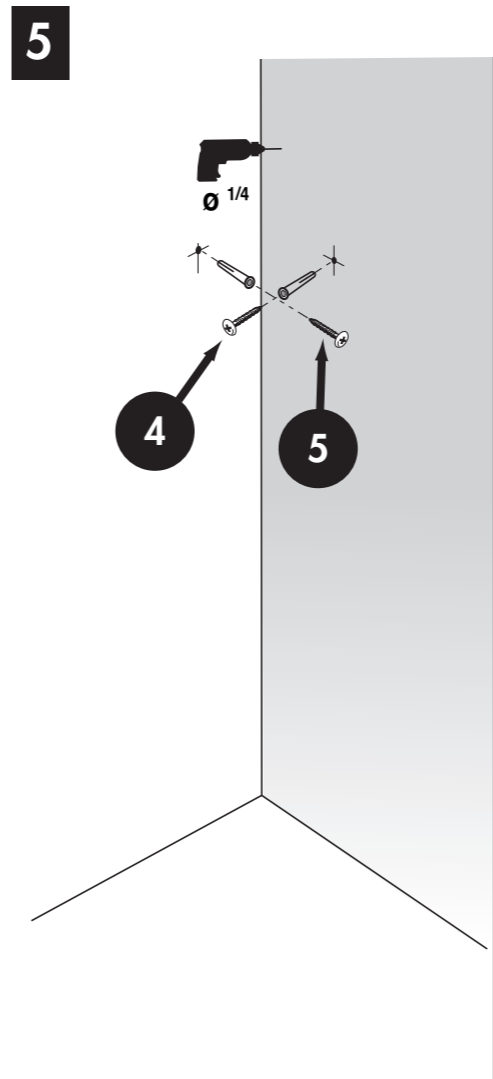
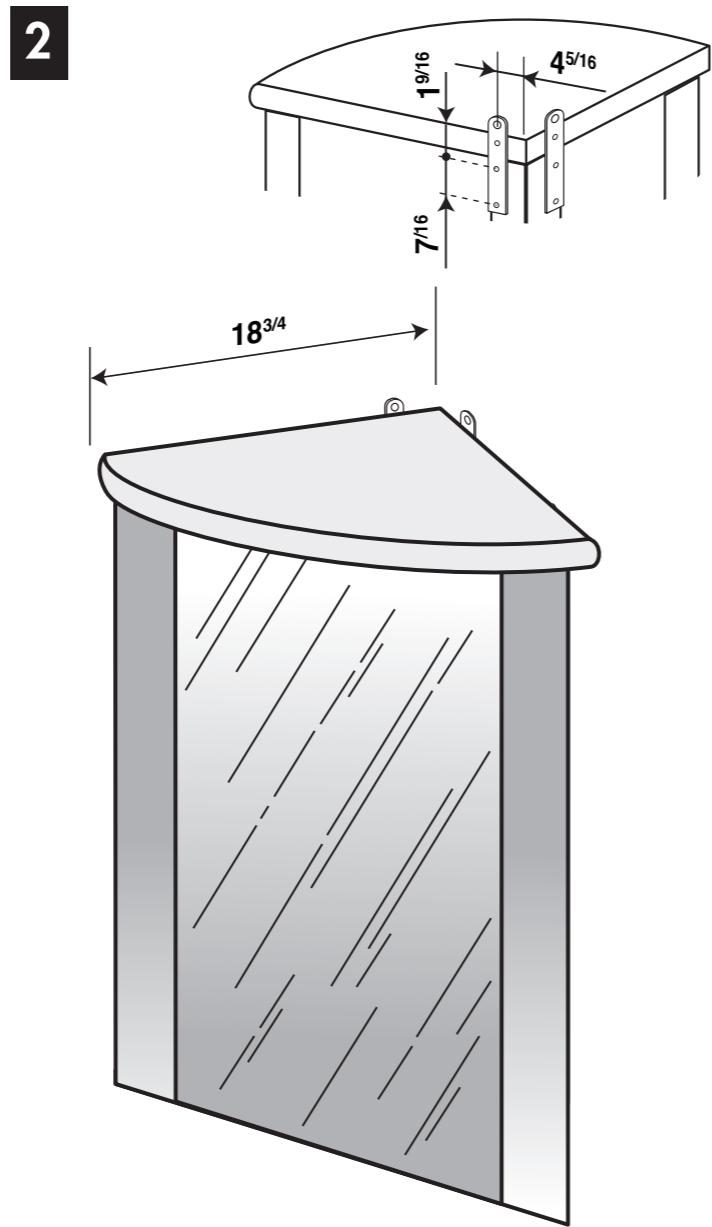
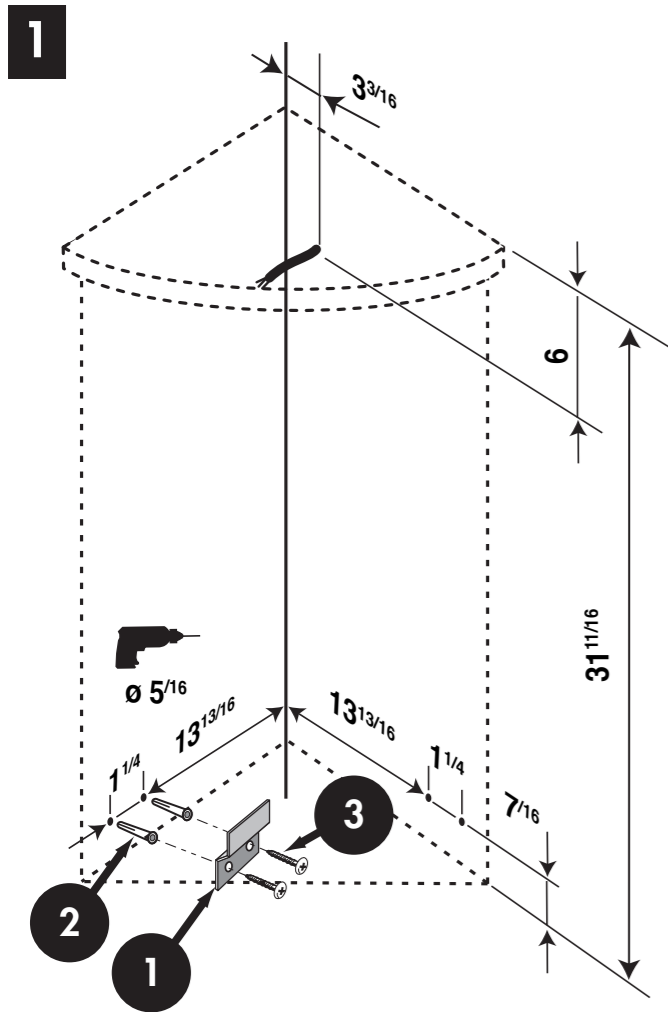
- GB**
- Isolate the electrical supply at the fuse box or consumer unit before attempting installation.
 - The mirror must be positioned so that the electric socket is outside the electrical safety zone.
 - To maximise the service life of your mirror we recommend that your bathroom is properly heated and ventilated. This will prevent the build up of excess moisture and steam stagnation. Wipe with water splashes as they occur with clean cloth.
 - For your complete satisfaction carefully read the installation and maintenance instructions provided and retain for reference. Failure to follow the instructions may invalidate the product warranty.

PARIS **DECOTEC**

3, boulevard Voltaire - 75011 Paris Tél. 01 53 36 15 00 - Fax 01 43 38 20 69

PARIS **DECOTEC**

3, boulevard Voltaire - 75011 Paris Tél. 01 53 36 15 00 - Fax 01 43 38 20 69



The luminaire power feed cables must be fixed wiring of building.
 Output 3-core cables : (Neutral, Phase, and Earth). Length : 3m
 maximum, section 3-core cables each: 2,5 sqmm. Sheath insulation PVC.

