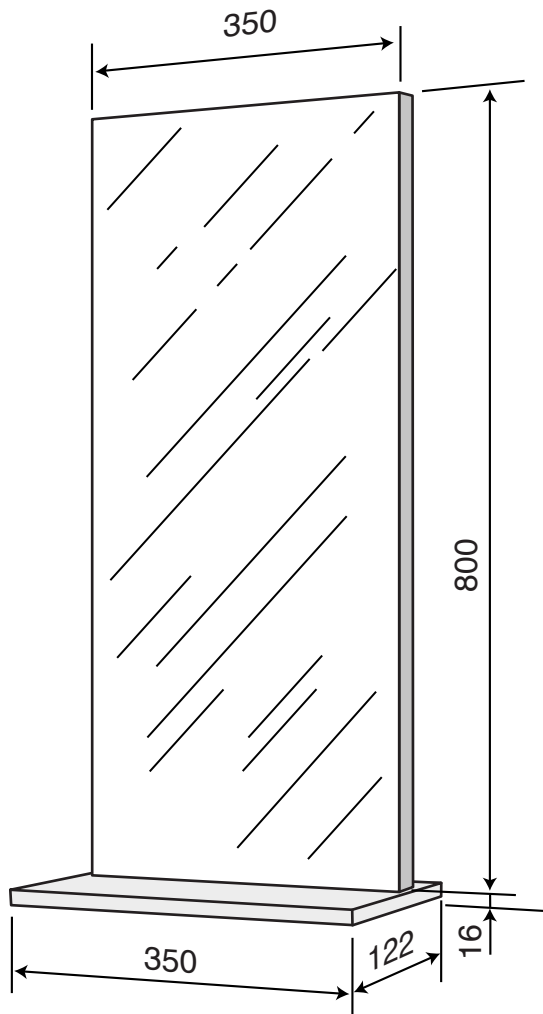

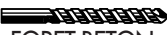
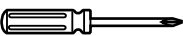




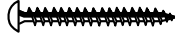

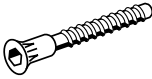


Miroir + Tablette

Réf. 522
525



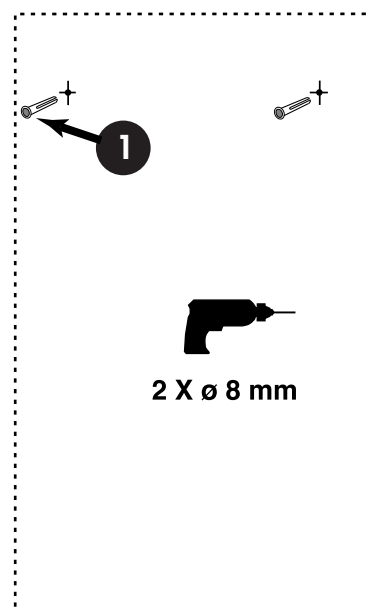
	
 FORET BETON	∅ 8
	
 FOURNIE	

1		X 2	CHEVILLE 8
2		X 2	VIS 45 X 40 TR
3		X 2 X 2	OBT 30 X 15 BL OBT 30 X 15 BN
4		X 2	VIS 7 X 50

1

Préparation du mur

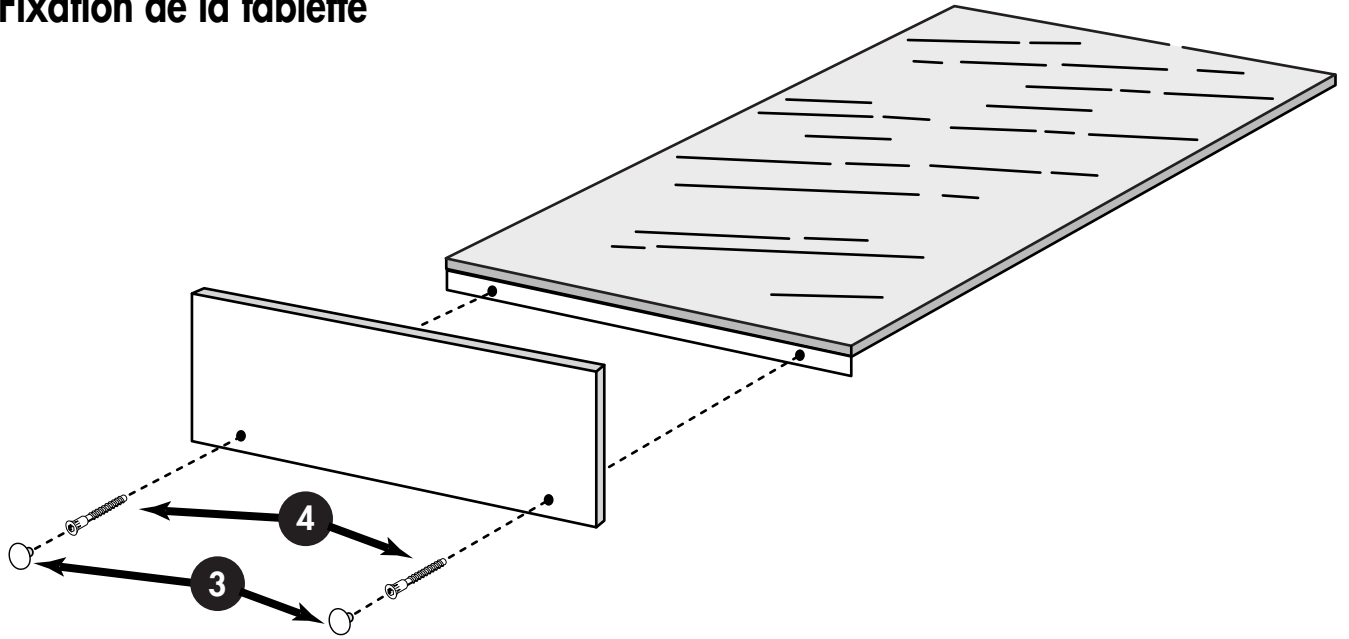
- Percez 2 trous de ∅ 8
- Emmanchez les 2 chevilles



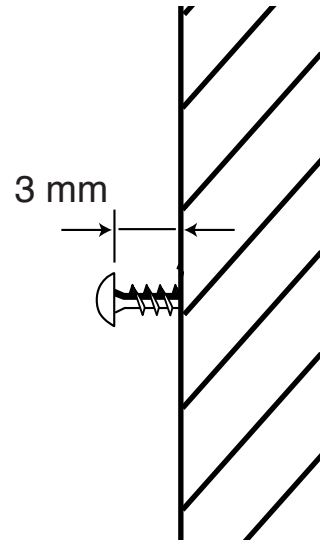
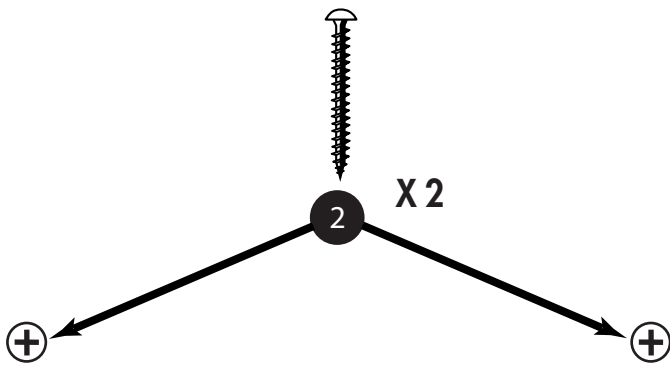
DECOTEC
P A R I S

3, boulevard Voltaire - 75011 Paris Tél. 01 53 36 15 00 - Fax 01 43 38 20 69

2 Fixation de la tablette



3 Vissez les deux vis



4 Accrochez votre miroir

