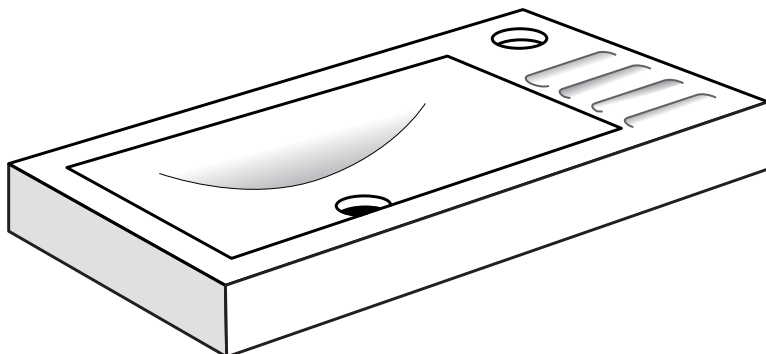

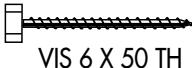



# LAVE MAINS SUCRE

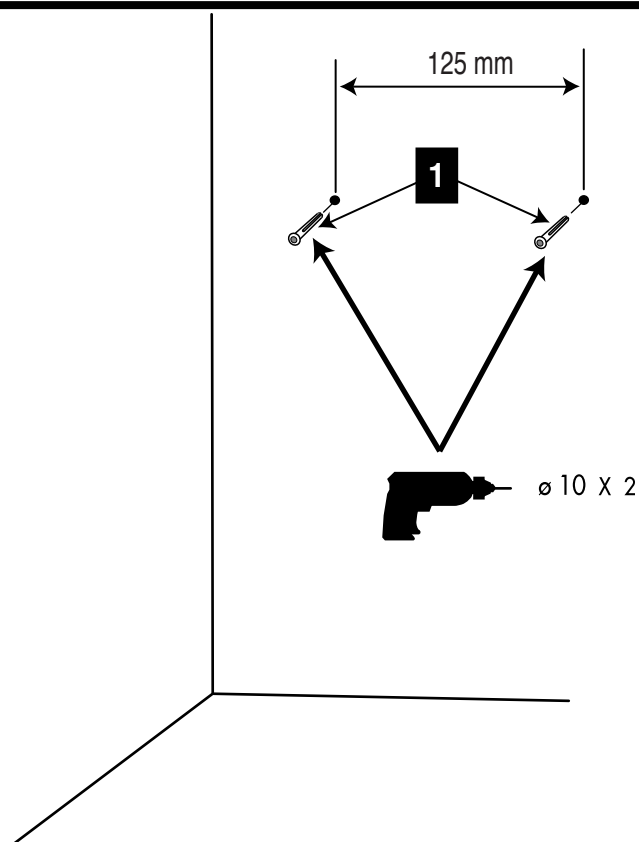
Réf. 502



	
	ø 10
 Clé de 10	
	

<b>1</b>	 CHEVILLE ø 10	<b>X 2</b>
<b>2</b>	 VIS 6 X 50 TH	<b>X 2</b>
<b>3</b>	 ROND 6 X 24	<b>X 2</b>

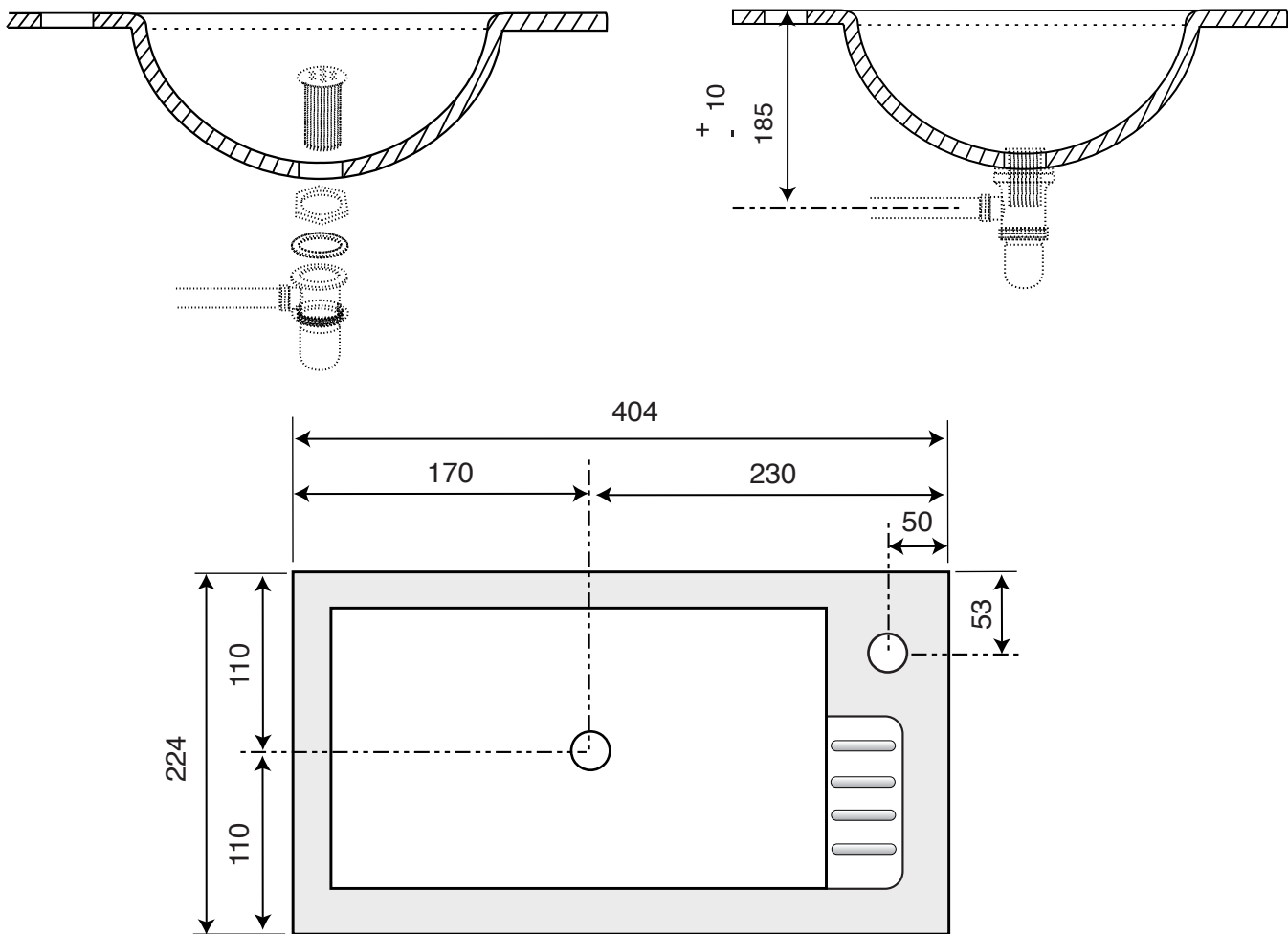
**1**



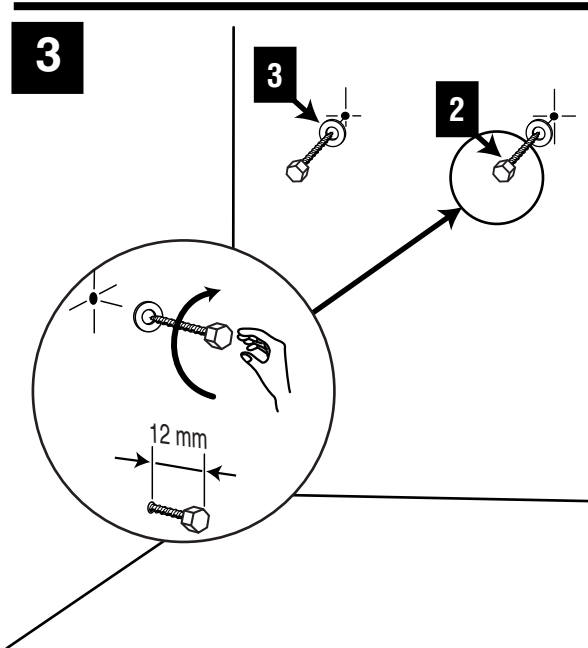
DECOTEC  
PARIS

3, boulevard Voltaire - 75011 Paris Tél. 01 53 36 15 00 - Fax 01 43 38 20 69

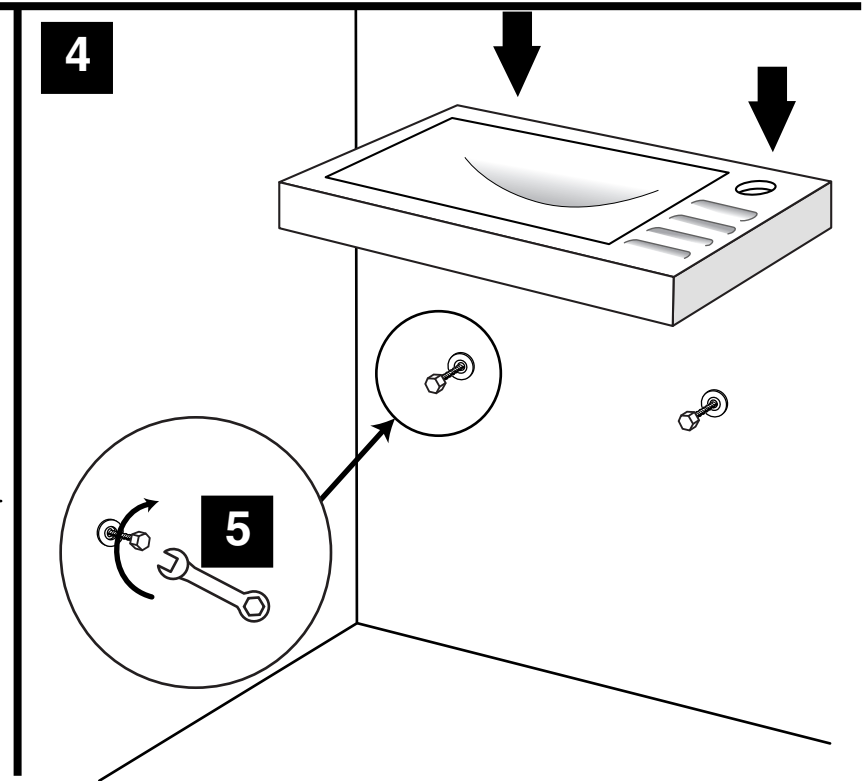
**2**



**3**



**4**



DECOTEC  
P A R I S

3, boulevard Voltaire - 75011 Paris Tél. 01 53 36 15 00 - Fax 01 43 38 20 69