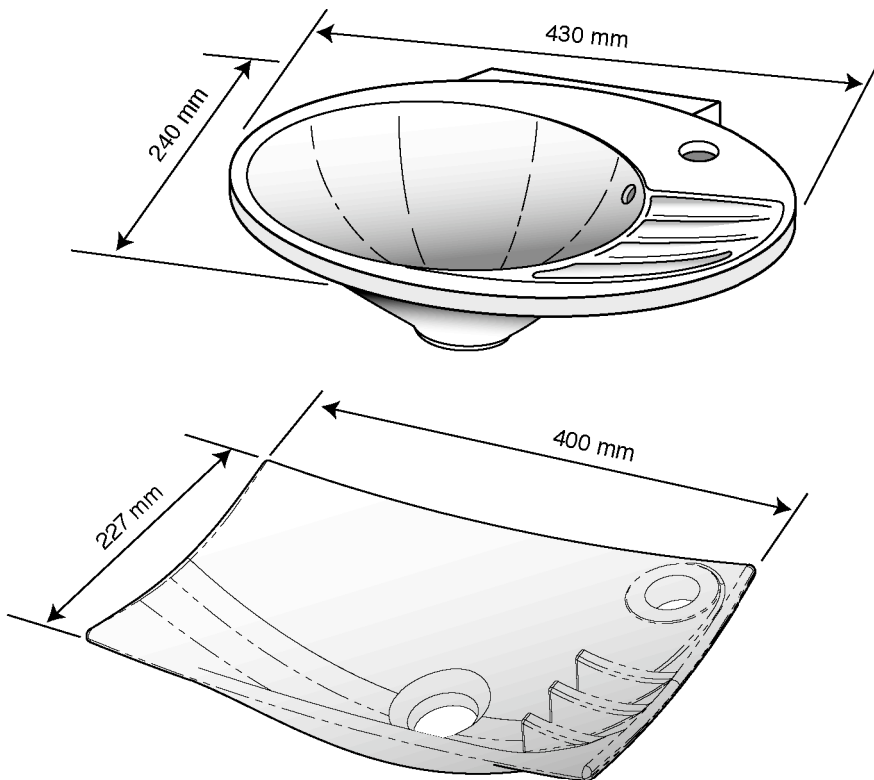


# LAVE MAINS OVAL

# LAVE MAINS FEUILLE

Réf. 500

Réf. 503

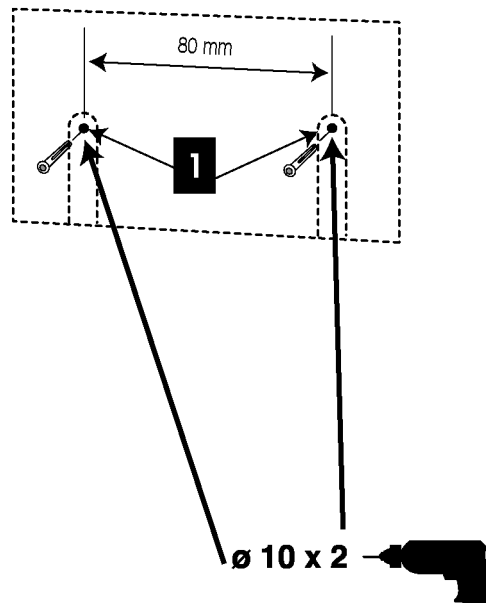


	ø 10
	Clé de 10

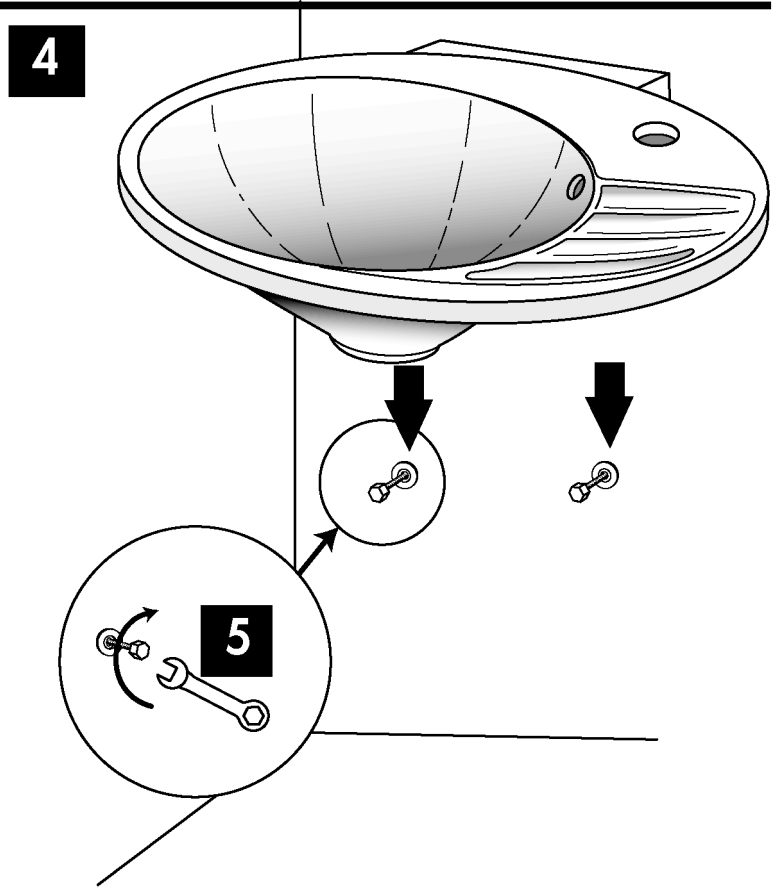
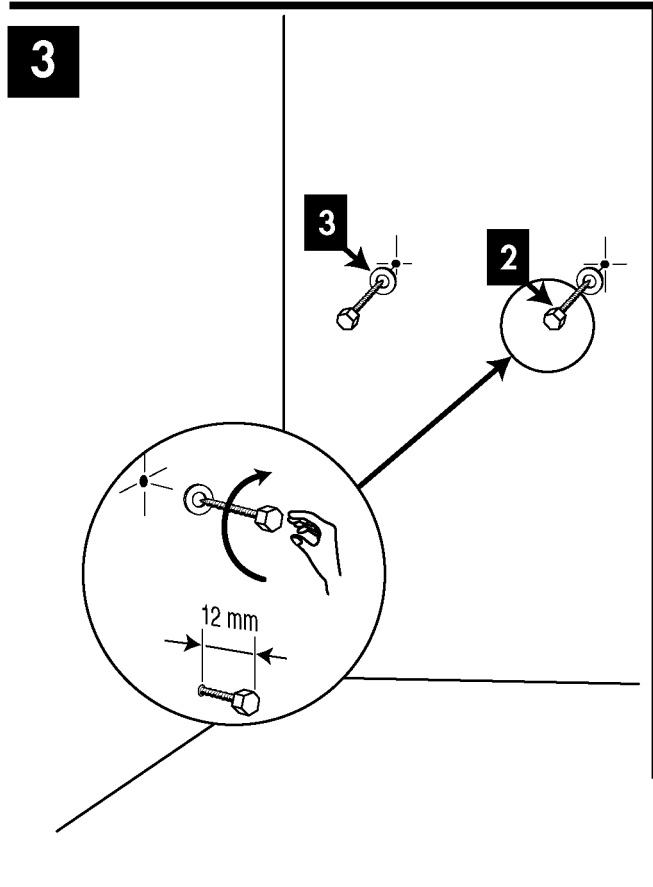
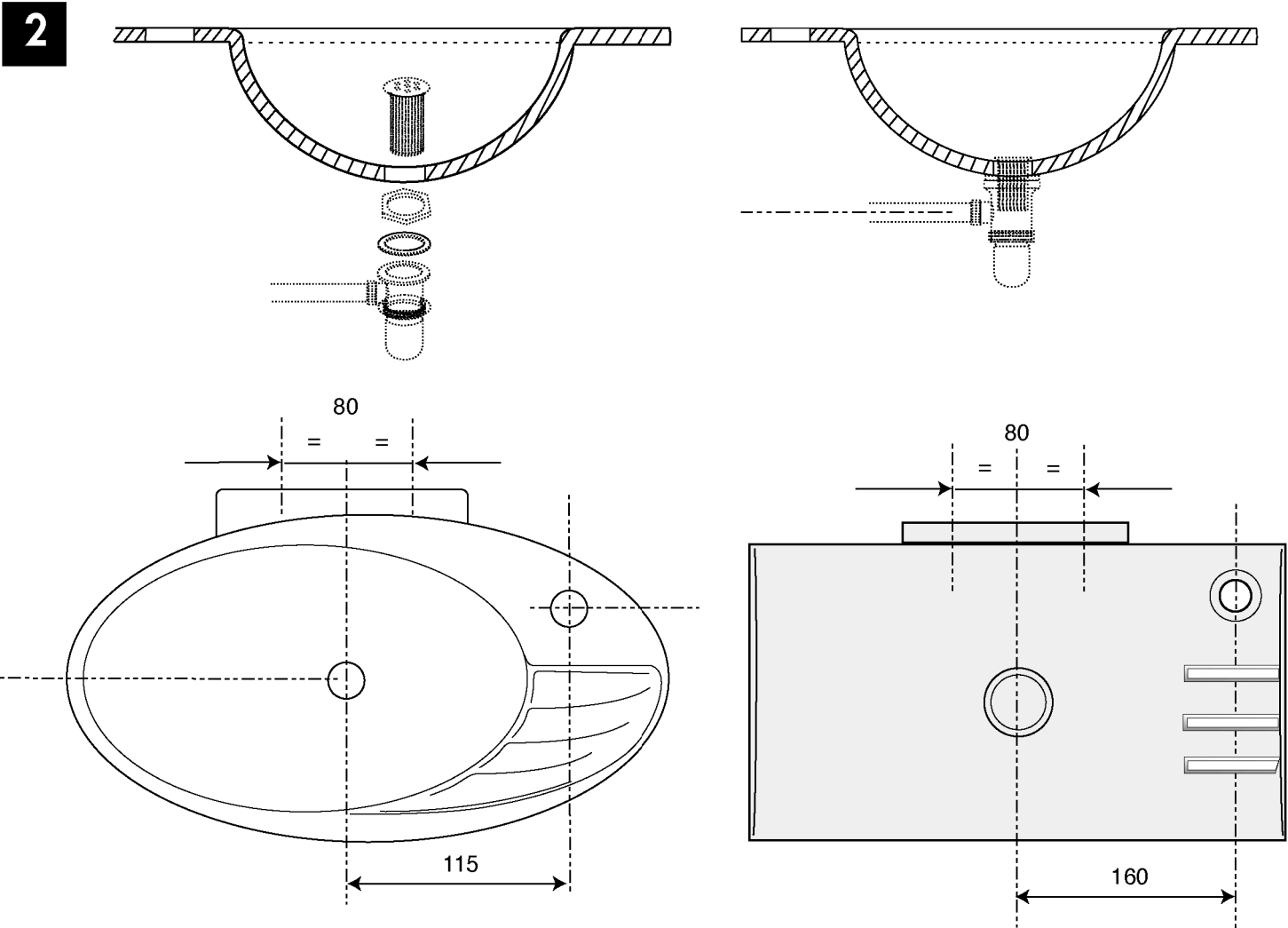
<b>1</b>	CHEVILLE ø 10	X 2
<b>2</b>	VIS 6 X 50 TH	X 2
<b>3</b>	ROND 6 X 24	X 2

Sachet d'accessoires  
sous la cale d'emballage

**1**



DECOTEC  
PARIS



**DECOTEC**  
PARIS