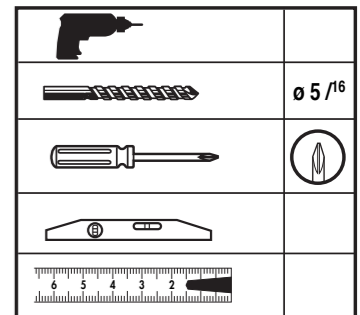
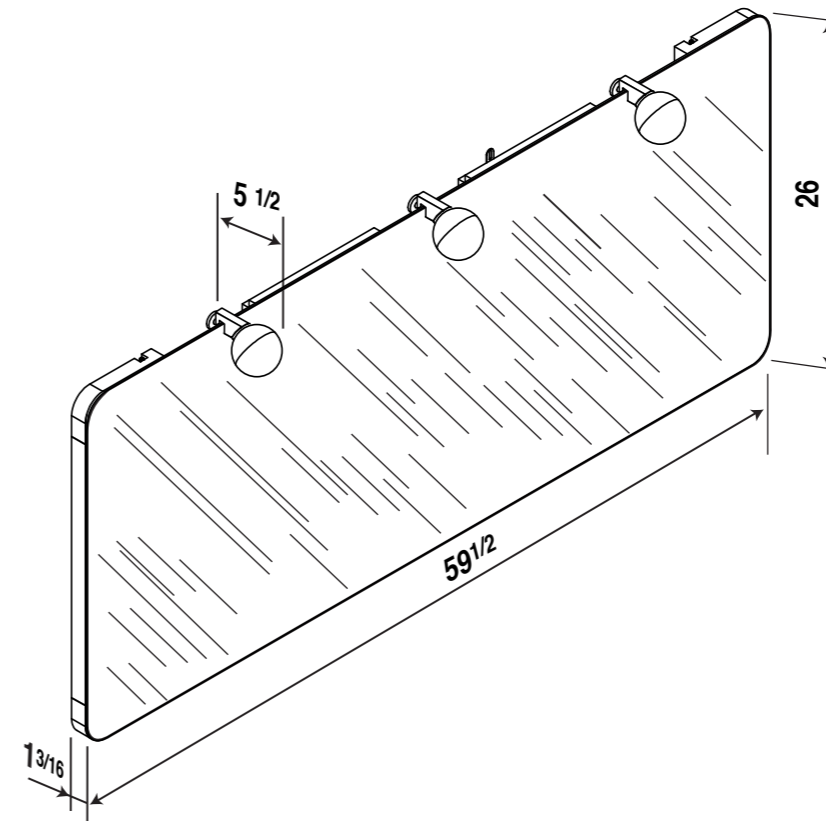


# Miroir EGO

Réf. 249 USA



7		X 8	ATT CABLE
8		X 4	SPOT - 110 V
		X 4	LAMPE G9 40 W

1		X 2	PAT 368 A
2		X 5	CHEVILLE 8
3		X 4	VIS 4,5 X 40 TR
4		X 1	ATT 950
5		X 2	VIS 3 X 13 TR
6		X 1	VIS 4 X 25 TR

**F**

- Mettre l'installation électrique hors tension avant de commencer l'installation.
- Choisir l'emplacement de l'armoire afin que la prise électrique du meuble soit en dehors du volume de sécurité.
- Pour accroître la longévité de votre armoire, nous vous recommandons de chauffer et de ventiler votre salle de bains pour éviter l'accumulation de vapeur et d'essuyer les projections d'eau.
- Pour votre complète satisfaction, respecter les consignes d'installation et d'entretien. Leur non respect peut entraîner la perte de la garantie.

**GB**

- Isolate the electrical supply at the fuse box or consumer unit before attempting installation.
- The cabinet must be positioned so that the electric socket is outside the electrical safety zone.
- To maximise the service life of your bathroom cabinet we recommend that your bathroom is properly heated and ventilated.
- ventilated. This will prevent the build up of excess moisture and steam stagnation. Wipe with water splashes as they occur with clean cloth.
- For your complete satisfaction carefully read the installation and maintenance instructions provided and retain for reference. Failure to follow the instructions may invalidate the product warranty.

