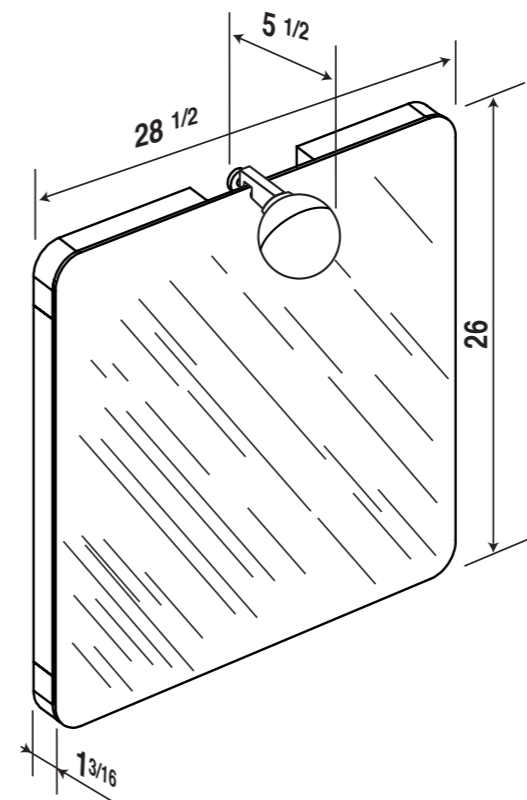


Miroir EGO

Réf. 246 USA



	Ø 5 /16

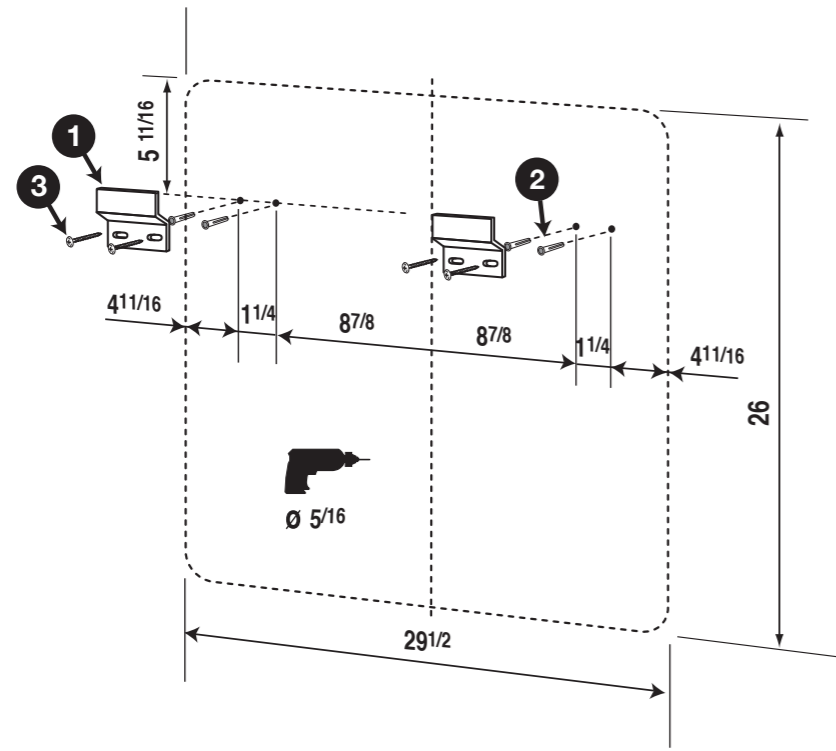
1		X 2	PAT 368 A
2		X 5	CHEVILLE 8
3		X 4	VIS 4,5 X 40 TR
4		X 1	ATT 950
5		X 2	VIS 3 X 13 TR
6		X 1	VIS 4 X 25 TR
7		X 2	ATTCABLE
8		X 1	SPOT - 110 V
		X 1	LAMPE G9 40 W

Pour un bon fonctionnement de la carte électronique, le miroir doit toujours être sous tension.

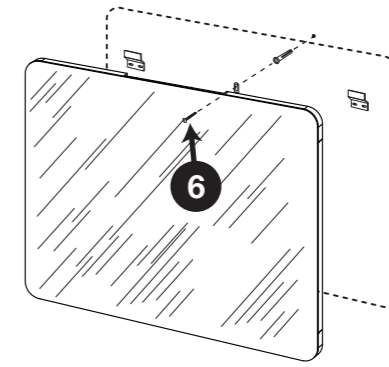
For the smooth running of the electric card the mirror must always be under tension

- F**
- Mettre l'installation électrique hors tension avant de commencer l'installation.
 - Choisir l'emplacement de l'armoire afin que la prise électrique du meuble soit en dehors du volume de sécurité.
 - Pour accroître la longévité de votre armoire, nous vous recommandons de chauffer et de ventiler votre salle de bains pour éviter l'accumulation de vapeur et d'essuyer les projections d'eau.
 - Pour votre complète satisfaction, respecter les consignes d'installation et d'entretien. Leur non respect peut entraîner la perte de la garantie.
- GB**
- Isolate the electrical supply at the fuse box or consumer unit before attempting installation.
 - The cabinet must be positioned so that the electric socket is outside the electrical safety zone.
 - To maximise the service life of your bathroom cabinet we recommend that your bathroom is properly heated and ventilated.
 - ventilated. This will prevent the build up of excess moisture and steam stagnation. Wipe with water splashes as they occur with clean cloth.
 - For your complete satisfaction carefully read the installation and maintenance instructions provided and retain for reference. Failure to follow the instructions may invalidate the product warranty.

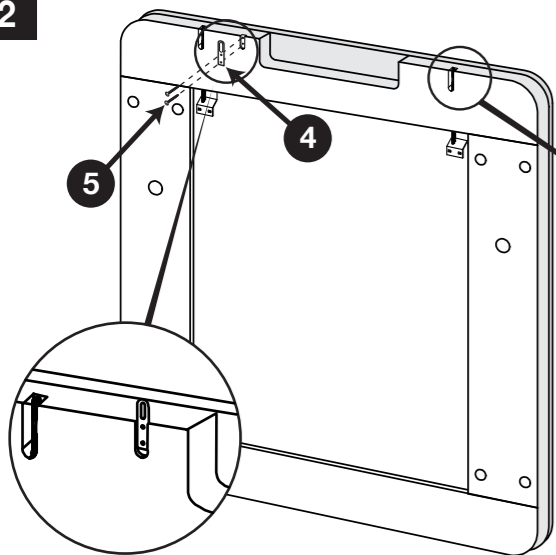
1



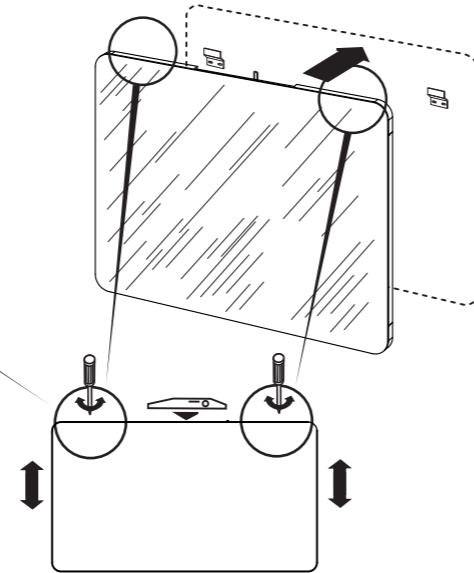
6



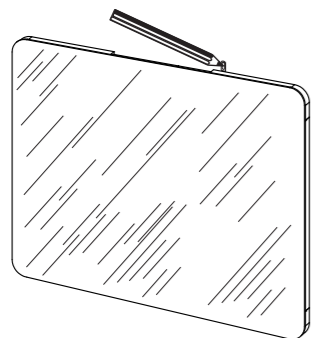
2



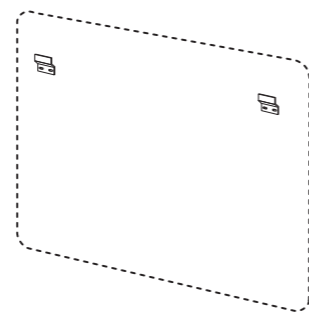
3



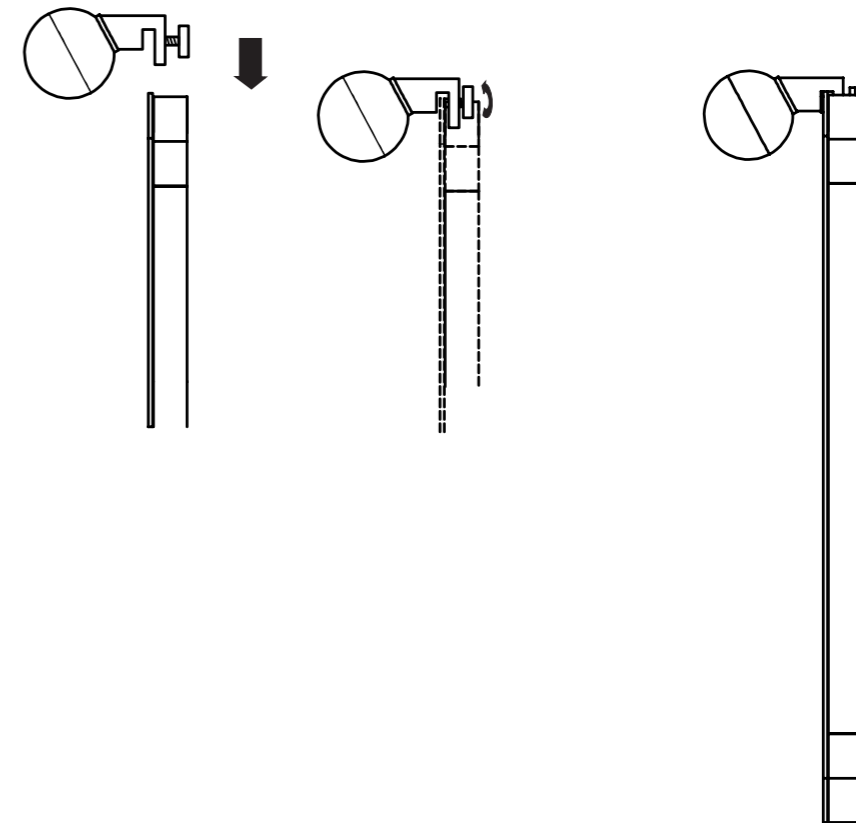
4



5



7



8

