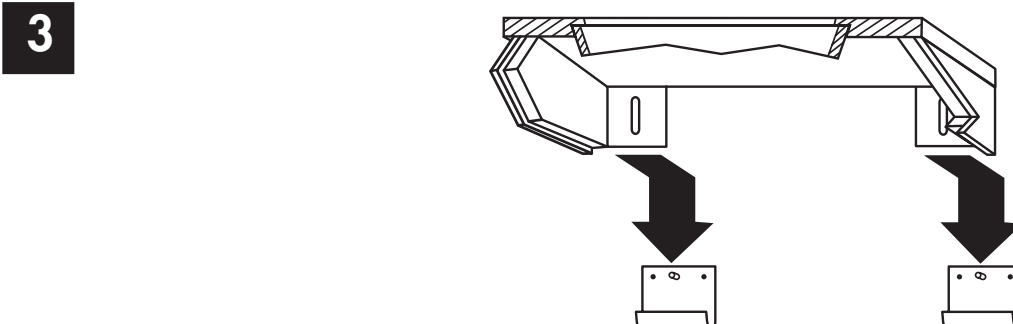
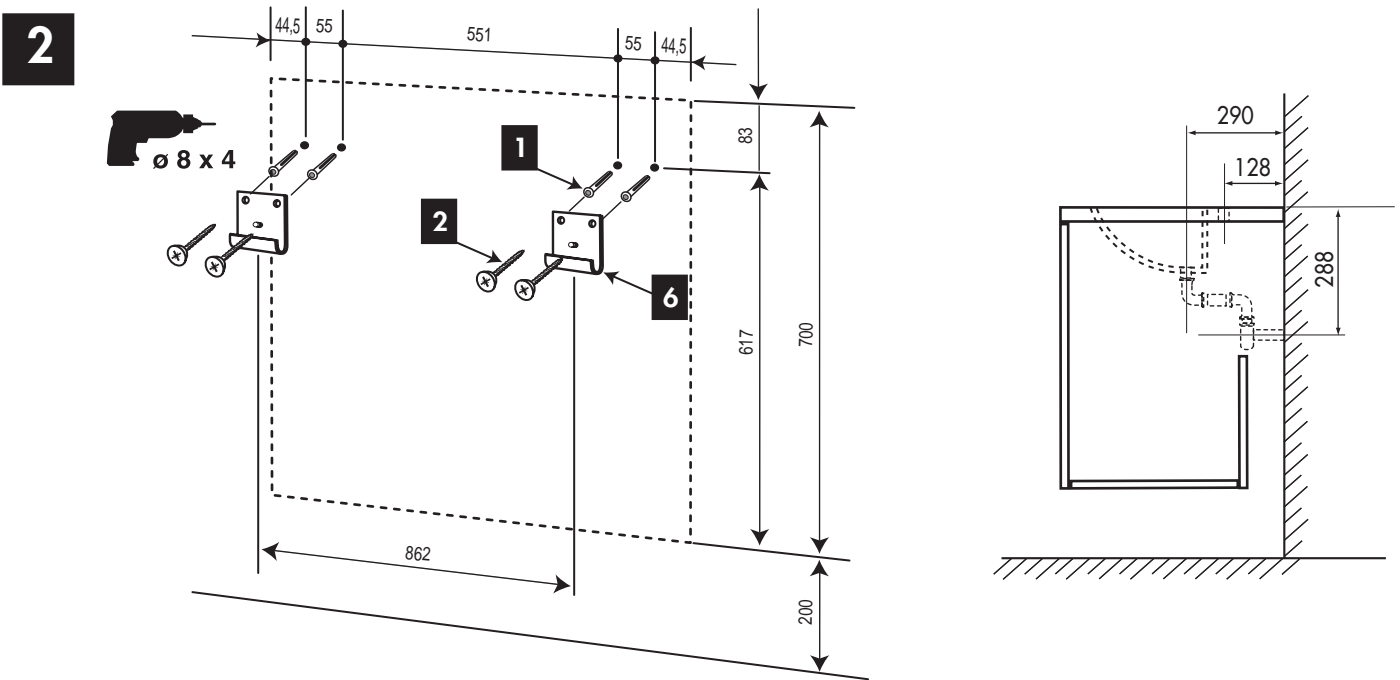
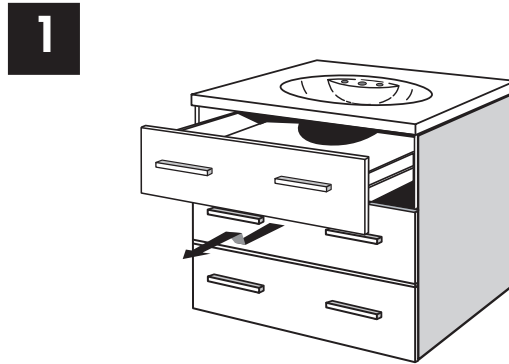
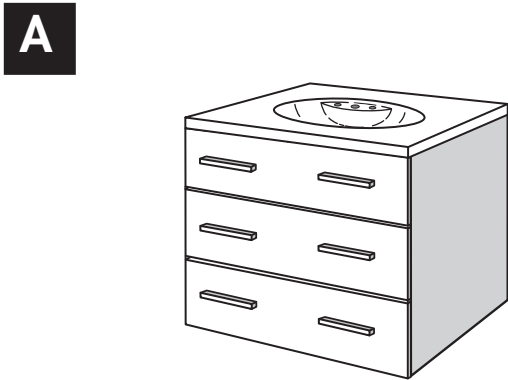
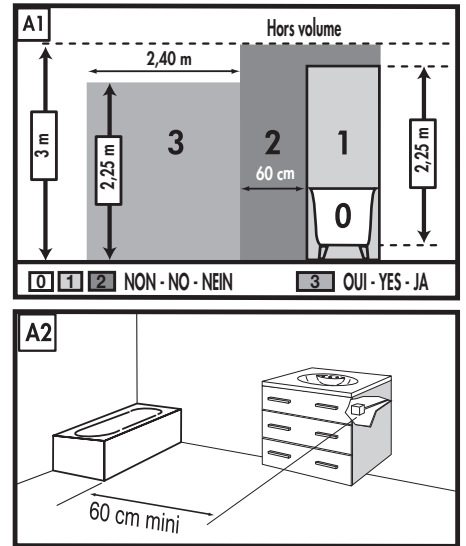


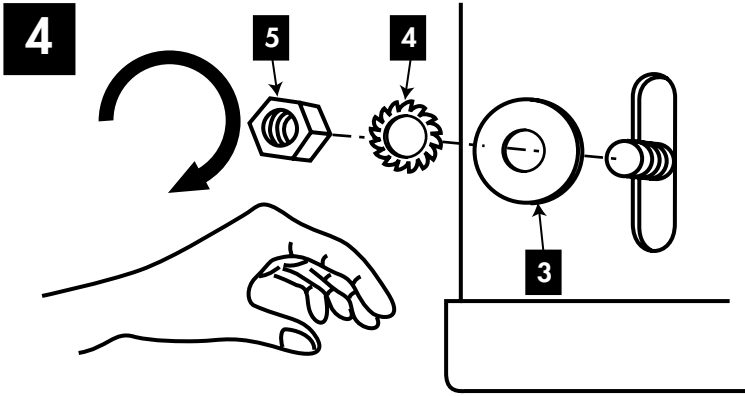


**F IMPORTANT :** votre meuble doit être mis à niveau puis fixé au mur afin de garantir le parfait fonctionnement des portes et des tiroirs. Suivez attentivement les instructions de montage.  
Choisir l'emplacement du meuble afin que la prise électrique du meuble soit en dehors du volume de sécurité (**A1 et A2**).

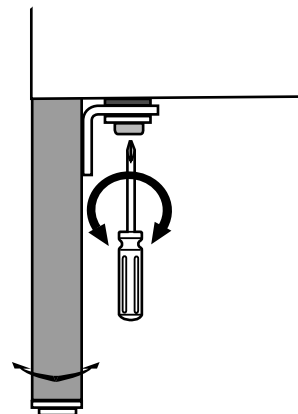
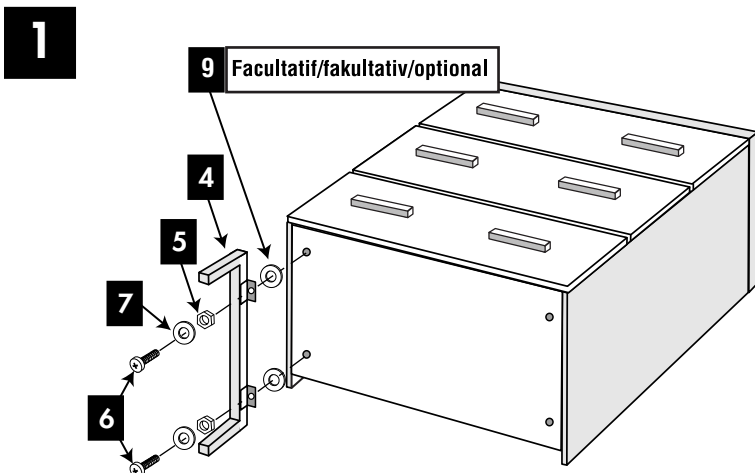
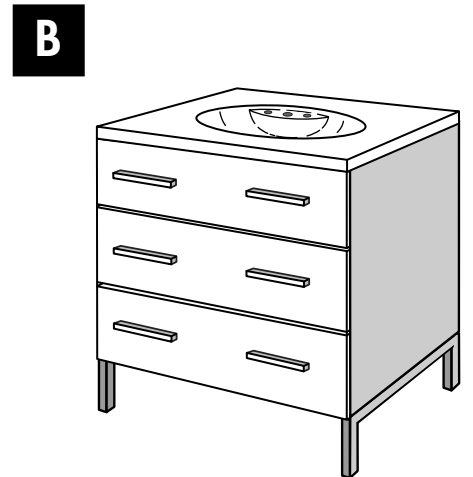
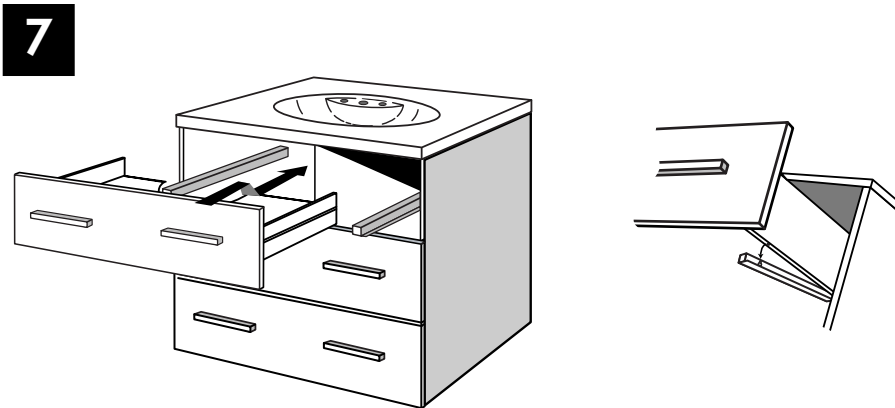
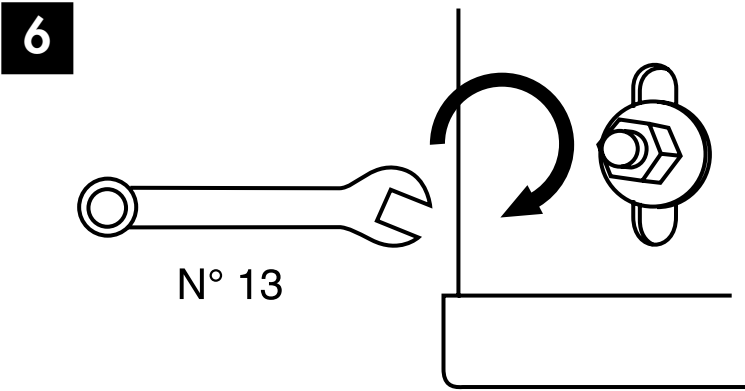
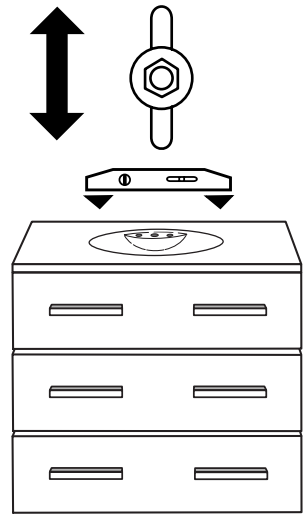
**GB IMPORTANT :** To ensure that the doors and drawers perform properly, level the units prior to fixing to the wall. For your complete satisfaction follow the installation instructions.  
The unit(s) must be positioned so that the electric socket is outside the electrical safety zone (**A1 et A2**).

**D WICHTIG :** Ihr Möbelstück muß niveaugleich aufgestellt und anschließend wandbefestigt werden, um eine einwandfreie Funktion der Türen und Schubladen sicherzustellen. Bitte befolgen Sie die Montageanleitung genau.  
Stellplatz auswählen und darauf achten, daß die E-Steckdose für das Möbelstück außerhalb des Sicherheitsbereiches liegt (**A1 et A2**).

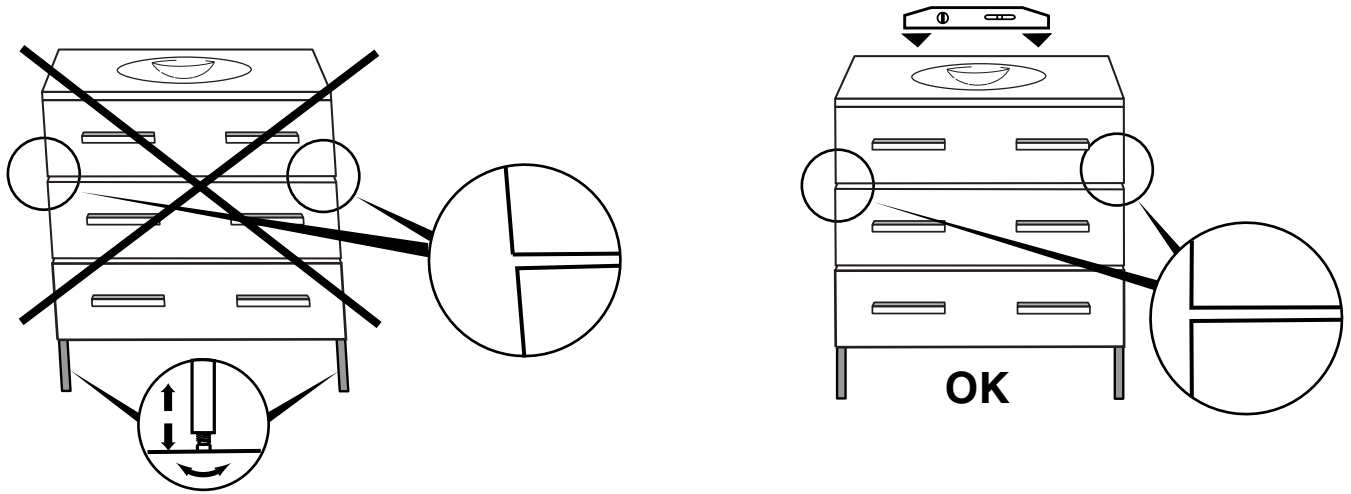




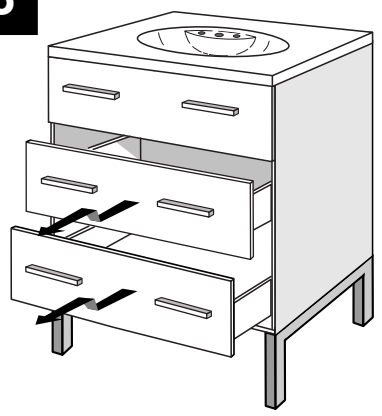
**5**



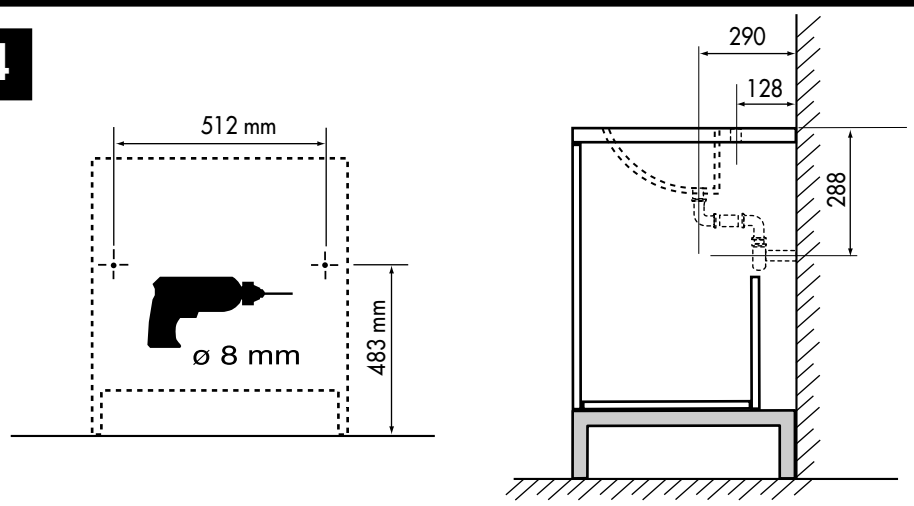
2



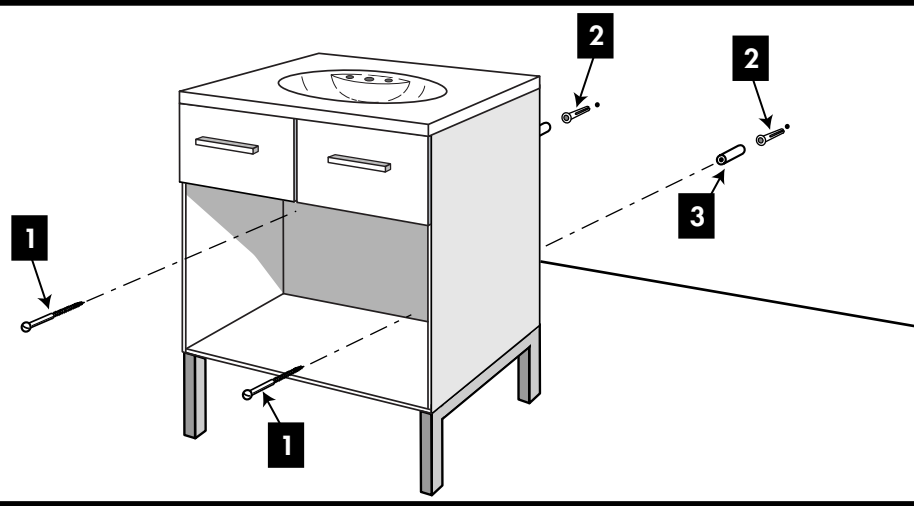
3



4



5



6

F Fourni avec la robinetterie.  
 GB Supplied complete with tap.  
 D Geliefert mit Armatur.

