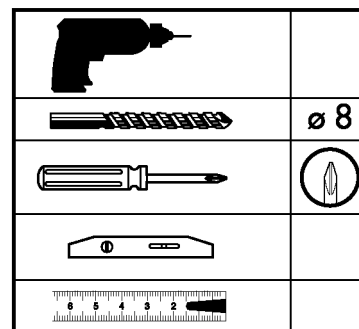
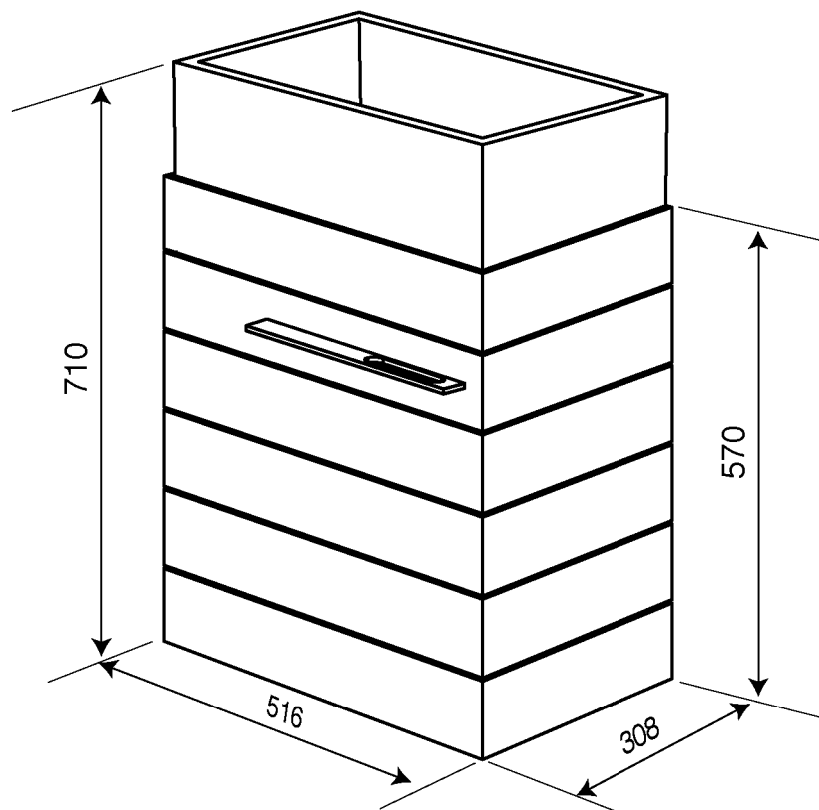


Meuble CRISTAL

Réf. I30



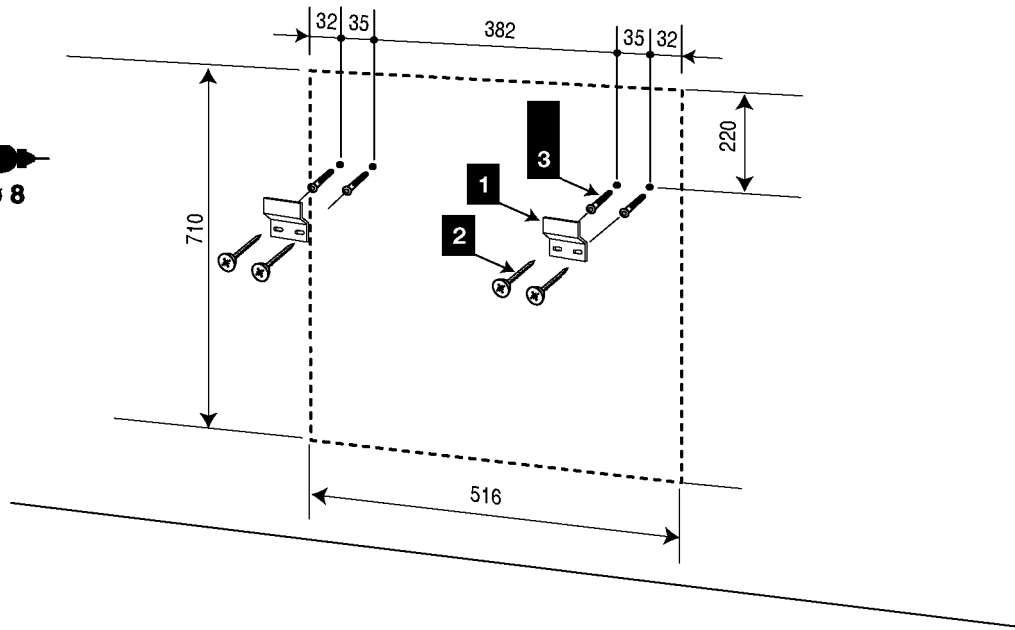
Nous fournissons des chevilles polyvalentes à plusieurs supports muraux. Toutefois un support de type BA 13 ou brique creuse nécessite un renforcement de la zone de fixation ainsi que l'utilisation de chevilles adaptées. Nous ne pouvons être tenu pour responsable lors d'une mauvaise installation du meuble.

1		PLAQUE 273	X 2
2		VIS 4,5 X 40 TR	X 4
3		CHEVILLE 8	X 4

F

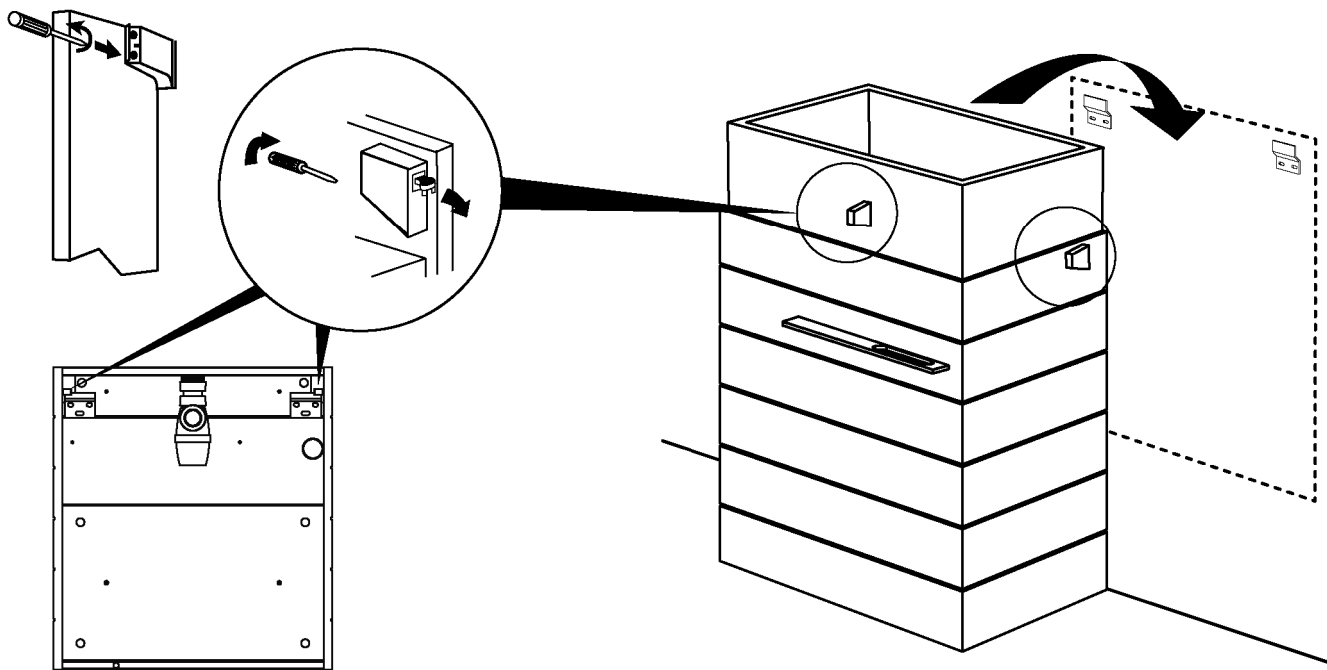
- Pour accroître la longévité de vos meubles, nous vous recommandons de chauffer et de ventiler votre salle de bains pour éviter l'accumulation de vapeur et d'essuyer les projections d'eau.
- Pour votre complète satisfaction, respecter les consignes d'installation et d'entretien. Leur non respect peut entraîner la perte de la garantie.
- Vérifier la solidité de la cloison prévu pour la pose du meuble. Renforcer à l'endroit du meuble si besoin. Faire appel à un professionnel.

1

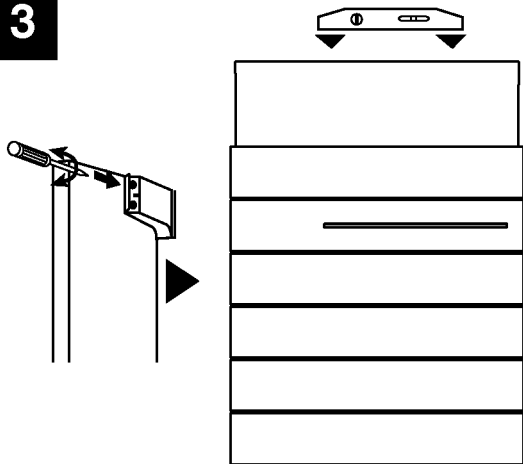


2

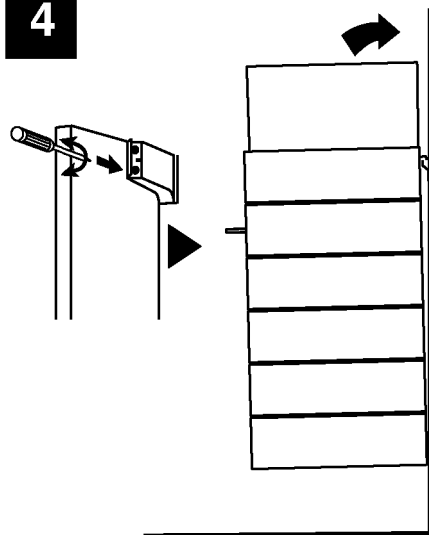
Opération à faire avant la mise en place du meuble au mur.



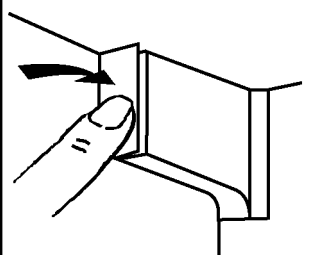
3



4

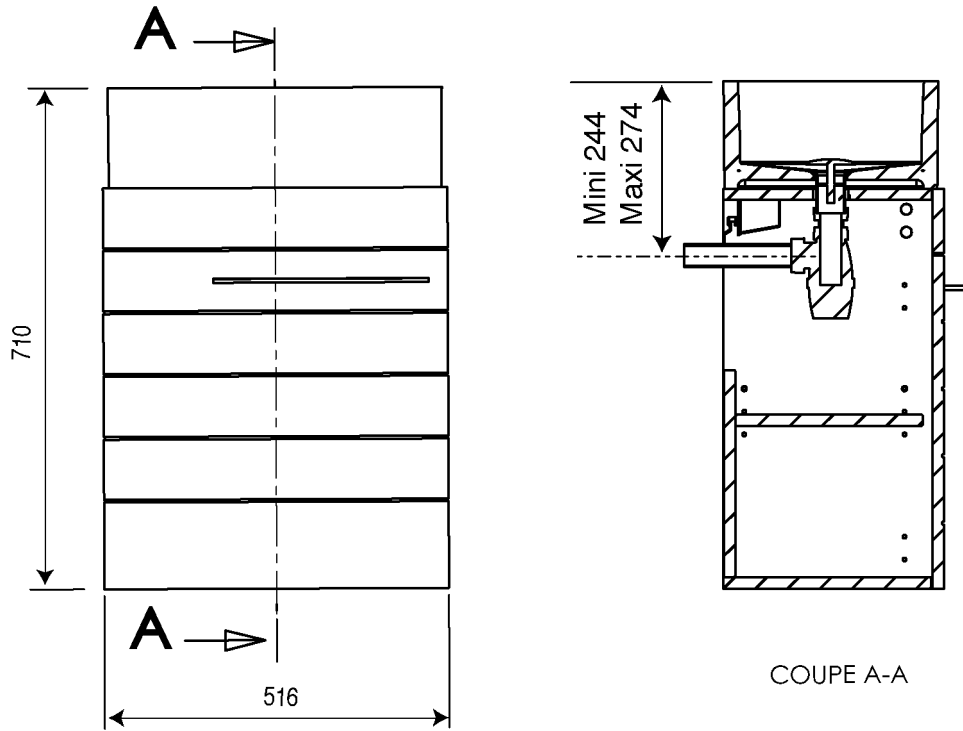


5



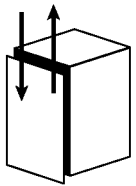
6

Évacuation

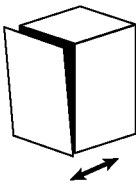
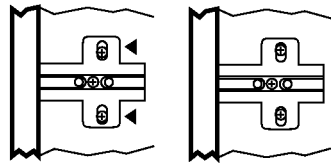


7

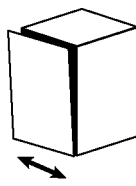
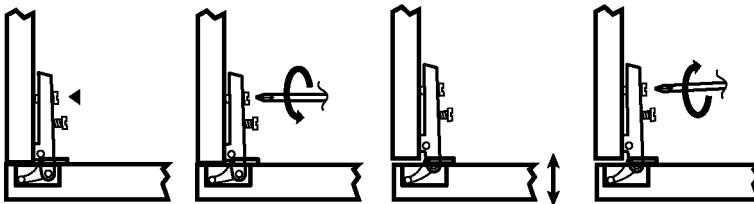
RÉGLAGE DES PORTES



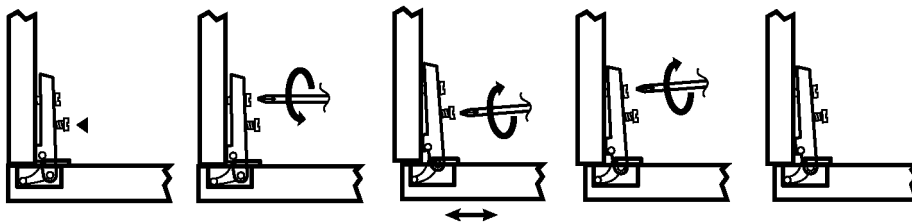
Réglage vertical



Réglage frontal



Réglage latéral



DECOTEC
P A R I S

3, boulevard Voltaire - 75011 Paris Tél. 01 53 36 15 00 - Fax 01 43 38 20 69