

**!**

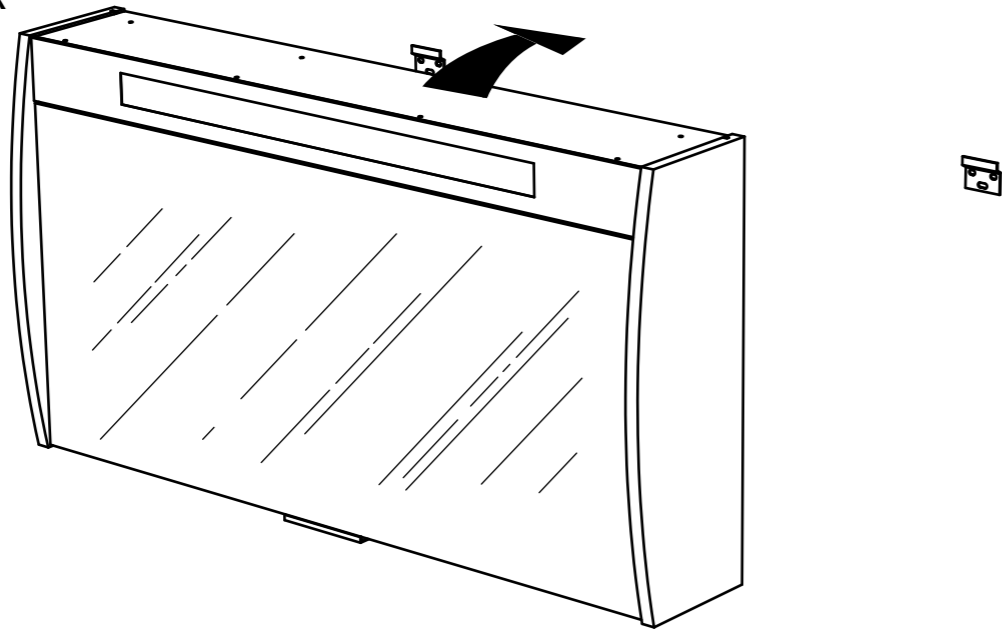
DECOTEC fournit des chevilles polyvalentes à plusieurs supports muraux. Toutefois un support de type BA 13 ou brique creuse nécessite un renforcement de la zone de fixation ainsi que l'utilisation de chevilles adaptées.

DECOTEC liefert Universaldübel für verschiedene Träger. Wir weisen daraufhin, dass ein nicht massiver Träger verstärkt werden muss und trägerspezifische Dübel verwendet werden müssen.

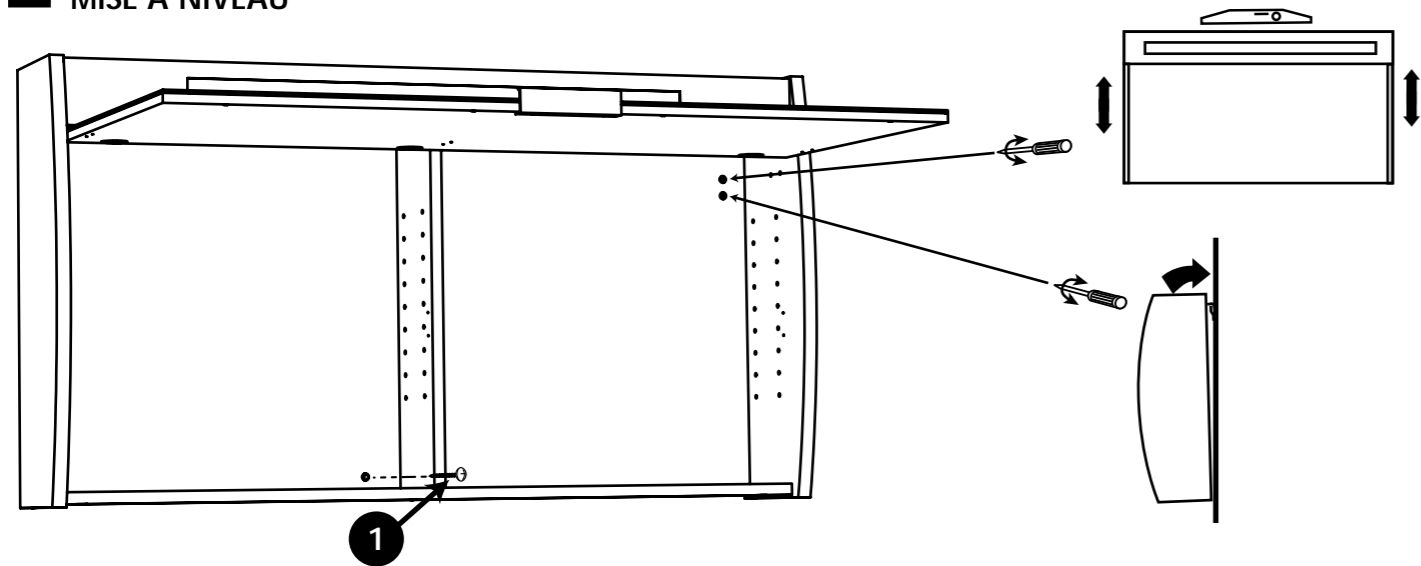
DECOTEC provides universal wall fixing suitable for use in most solid wall installations. Please note that particular attention will be required to use the correct style of wall fixing where hollow/stud wall partitions are involved.

Référence	A	B
0138	764	150
0139	964	250
0140	1164	350

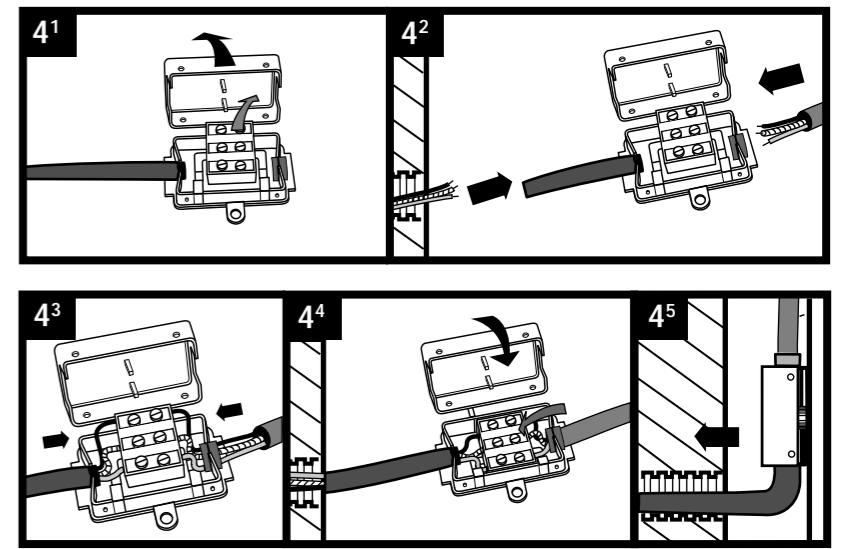
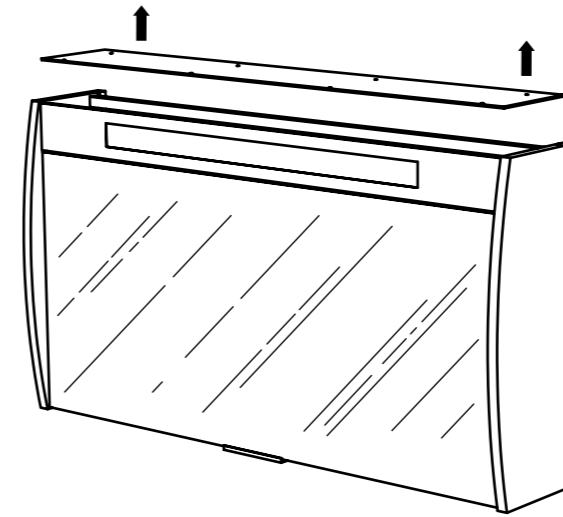
**2** FIXATION AU MUR



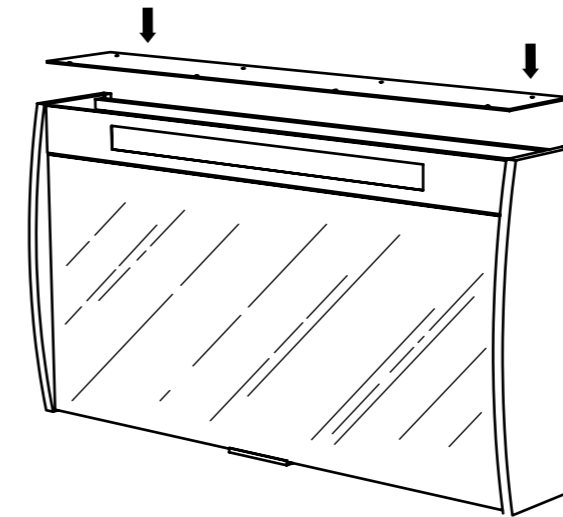
**3** MISE A NIVEAU



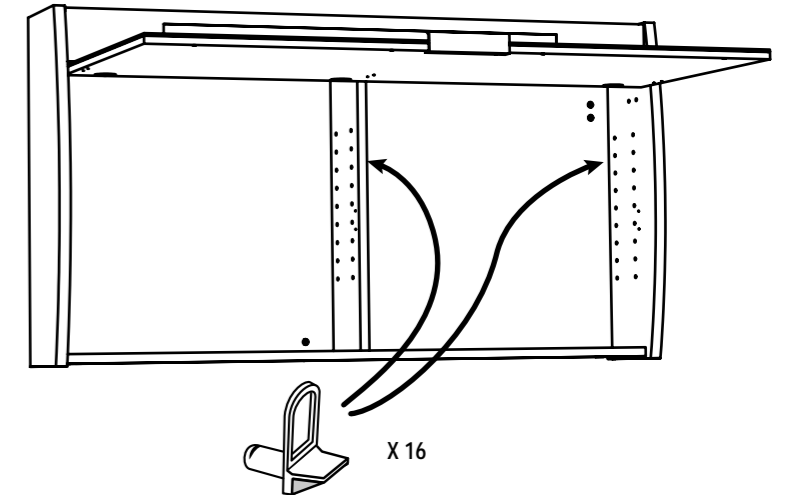
**4** MONTAGE ÉLECTRIQUE



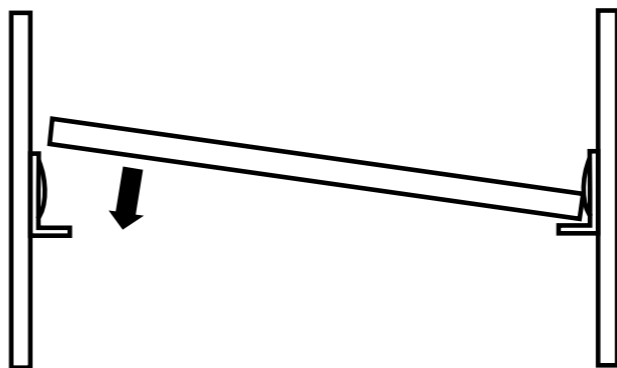
**5**



**6**



**7**



**8**

