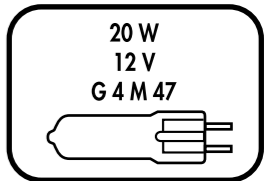
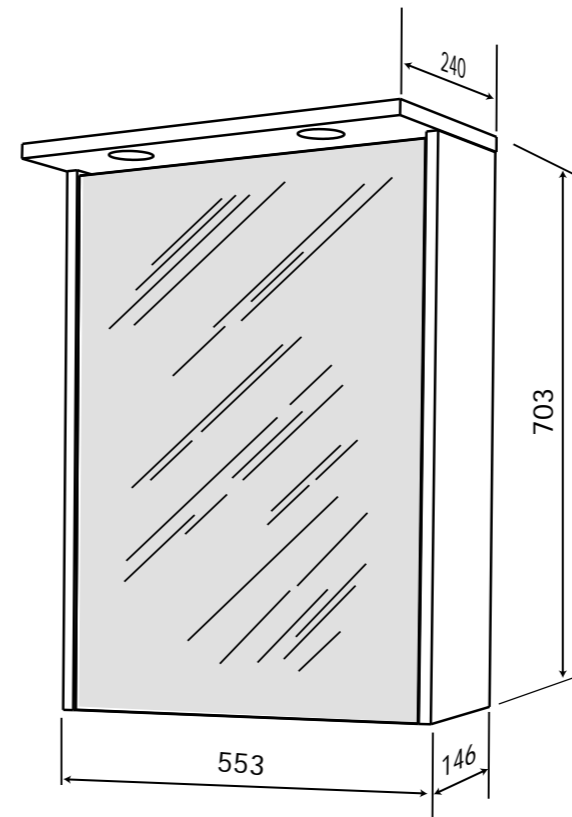


# EVE

# Réf. 663

B. Le 22/01/2009



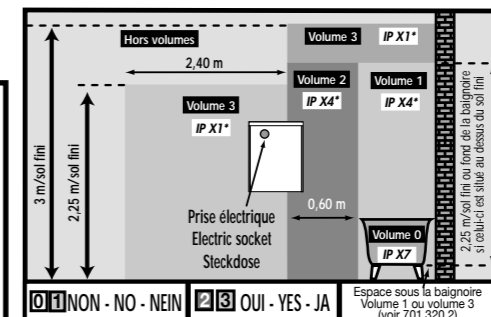
Utilisation de lampe basse pression uniquement.  
Verwenden Sie bitte nur Niederdrucklamper.  
Use only low operating pressure lamps.

	Ø 8

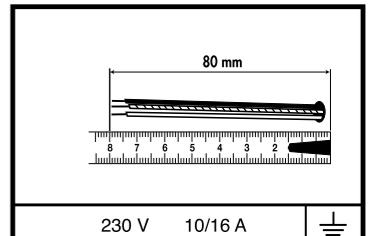
**F** Cette armoire CLASSE II IP24 peut être mise dans le volume 2 sous réserve d'avoir la prise électrique dans le volume 3.

**GB** This cupboard CLASSE II IP24 can be put in volume 2 subject having the electric socket in volume 3.

**D** Dieser Schrank CLASSE II IP24 kann in Volumen 2 gestellt werden, unter der Voraussetzung die Steckdose in Volumen 3 zu haben.



ÉLECTRICITÉ/ELEKTRIZITÄT/ELECTRICITY



- F**
- Mettre l'installation électrique hors tension avant de commencer l'installation.
  - Choisir l'emplacement du meuble afin que la prise électrique du meuble soit en dehors du volume de sécurité.
  - Pour accroître la longévité de vos meubles, nous vous recommandons de chauffer et de ventiler votre salle de bains pour éviter l'accumulation de vapeur et d'essuyer les projections d'eau.
  - Pour votre complète satisfaction, respecter les consignes d'installation et d'entretien. Leur non respect peut entraîner la perte de la garantie.
- GB**
- Isolate the electrical supply at the fuse box or consumer unit before attempting installation.
  - The unit(s) must be positioned so that the electric socket is outside the electrical safety zone.
  - To maximise the service life of furniture units we recommend that your bathroom is properly heated and ventilated. This will prevent the build up of excess moisture and steam stagnation. Wipe with water splashes as they occur with clean cloth.
  - For your complete satisfaction carefully read the installation and maintenance instructions provided and retain for reference. Failure to follow the instructions may invalidate the product warranty.
- D**
- Vor Montagebeginn den Strom abstellen (Sicherung ausschalten).
  - Stellplatz auswählen und darauf achten, daß die E-Steckdose für das Möbelstück außerhalb des Sicherheitsbereiches liegt.
  - Um eine lange Lebensdauer Ihrer Möbel sicherzustellen, empfehlen wir, das Badezimmer zu heizen und zu lüften, um hohe Luftfeuchtigkeit zu vermeiden. Wasserspritzer sollten trockengewischt werden.
  - Damit das Möbelstück Sie vollstens zufriedenstellt, beachten Sie bitte die Installations- und Pflegevorschriften. Bei Nichteinhaltung erlischt der Garantie Anspruch.

DECOTEC  
PARIS

3, boulevard Voltaire - 75011 Paris Tél. 01 53 36 15 00 - Fax 01 43 38 20 69

DECOTEC  
PARIS

3, boulevard Voltaire - 75011 Paris Tél. 01 53 36 15 00 - Fax 01 43 38 20 69



DECOTEC fourni des chevilles polyvalentes à plusieurs supports muraux. Toutefois un support de type BA 13 ou brique creuse nécessite un renforcement de la zone de fixation ainsi que l'utilisation de chevilles adaptées.

DECOTEC liefert Universaldübel für verschiedene Träger. Wir weisen daraufhin, dass ein nicht massiver Träger verstärkt werden muss und trägerspezifische Dübel verwendet werden müssen.

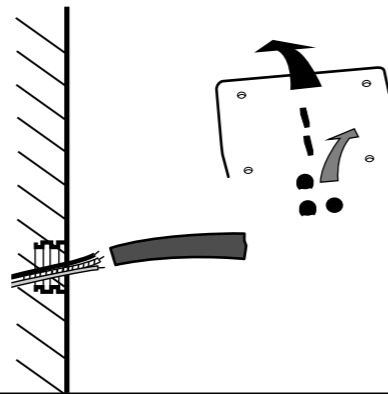
DECOTEC provides universal wall fixing suitable for use in most solid wall installations. Please note that particular attention will be required to use the correct style of wall fixing where hollow/stud wall partitions are involved.

**2**

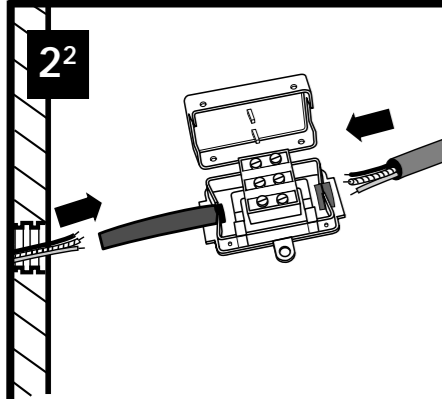
**F** - Ouvrir la boîte de connection. Passer les fils du mur dans l'armoire pour la connection électrique. Raccorder.  
- Fermer la boîte de connection. Enfiler l'embout noir dans le mur

**D** - Abzweigdose öffnen. Die Electroinstallation von der Wand in den Schranck verlegen. Anschliessen.  
- Abzweigdose schliessen. Die schwarze Isolierhülle in die Wand einstecken.

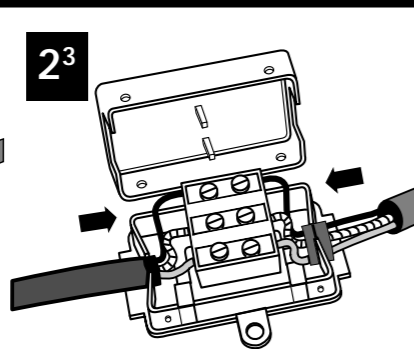
**GB** - Open the connection box. Feed the wires from the wall into the cabinet. Make the necessary connections.  
- Close the connection box. Put the black sleeve in the wall.



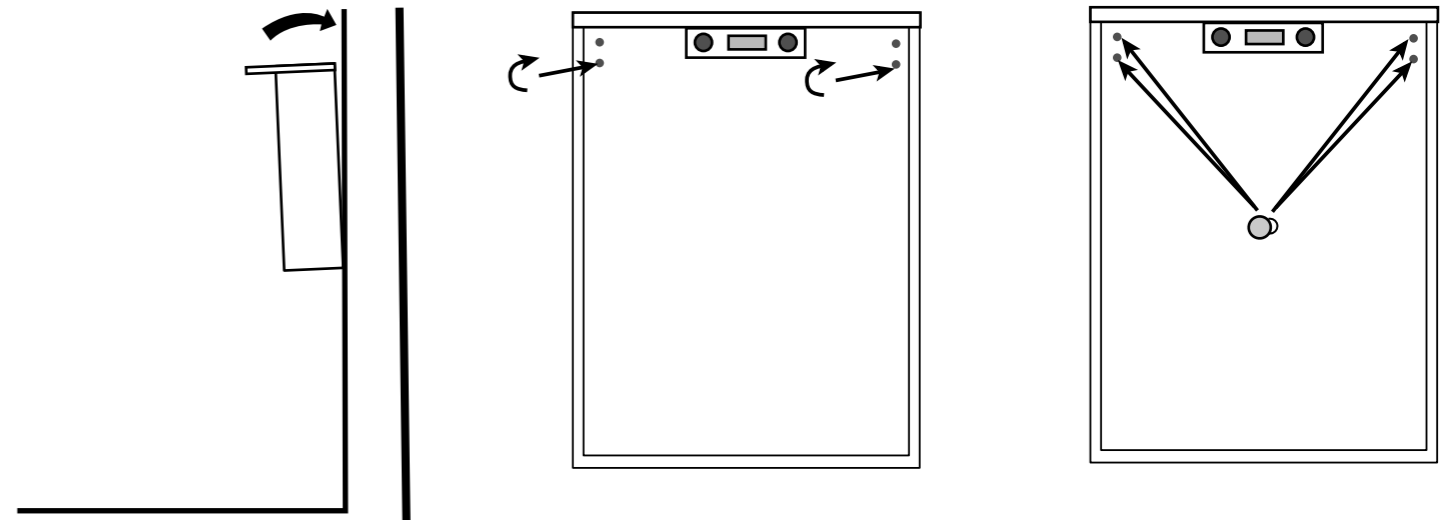
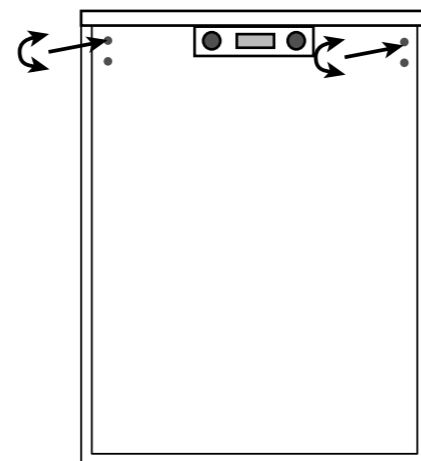
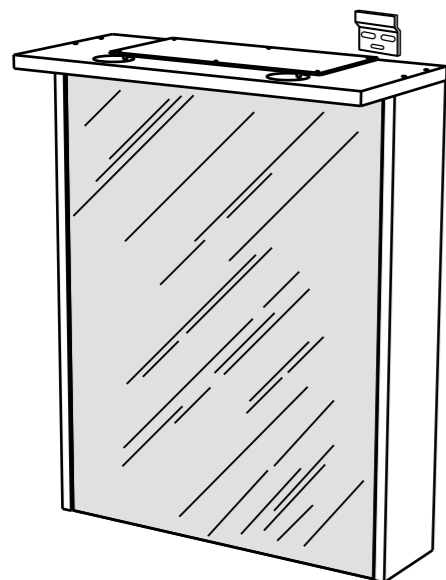
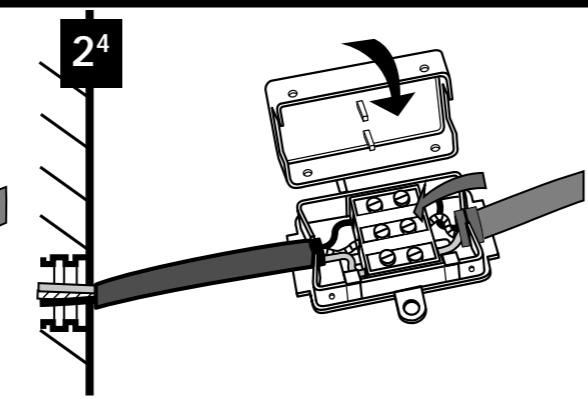
**2<sup>2</sup>**



**2<sup>3</sup>**



**2<sup>4</sup>**

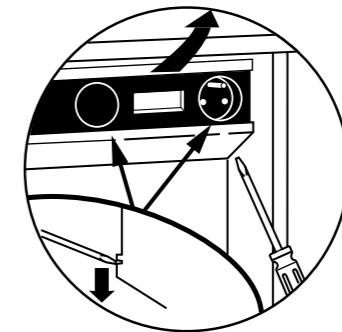


**CHANGEMENT DE LA PILE / BATTEIREWECHSEL / CHANGING THE BATTERY**

**F** Enlever l'enjoliveur du boîtier à l'aide de 2 petits tournevis.

**D** Die Gehäuseblende mit Zwei kleinen Schraubenziehern abnehmen.

**GB** Remove the front piece of the case using two small screwdrivers.



**F** **Changement de la pile**

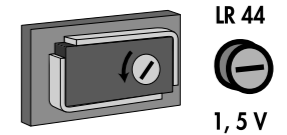
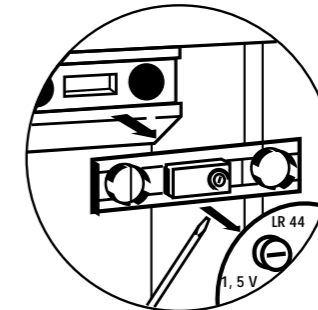
1) Dévisser la face avant "OPEN BATT" - 2) Changer la pile.

**D** **Batteriewechsel**

1) Den Uhrdeckel "OPEN BATT" losschrauben  
- 2) Die batterie auswechseln.

**GB** **Changing the battery**

1) Unscrew the "OPEN BATT" - 2) Change the battery.



**RÉGLAGE DE L'HEURE / EINSTELLEN DER UHRZEIT / TIME SETTING**

**F/ Réglage de l'heure**

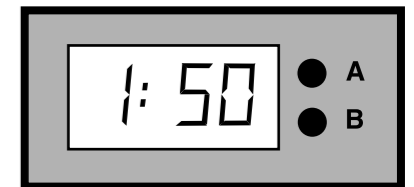
1) Appuyer 2 secondes sur B - 2) Appuyer sur A pour afficher le mois - 3) Appuyer sur B - 4) Appuyer sur A pour afficher le jour  
5) Appuyer sur B - 6) Appuyer sur A pour afficher l'heure - 7) Appuyer sur B - 8) Appuyer sur A pour afficher les minutes  
9) Appuyer sur B l'heure s'affiche.

**D/Einstellen der Uhrzeit**

1) 2 sekunden lang auf B drücken - 2) Auf A drücken, um den Monat anzuzeigen - 3) Auf B drücken - 4) Auf A drücken, um den Tag anzuzeigen - 5) Auf B drücken - 6) Auf A drücken, um die Stunden anzuzeigen - 7) Auf B drücken - 8) Auf A drücken, um die Minuten anzuzeigen - 9) Auf B drücken, die Uhrzeit wird angezeigt.

**GB/Time setting**

1) Press B for 2 seconds - 2) Press A to display the month - 3) Press B - 4) Press A to display the day - 5) Press B - 6) Press A to display the hour - 7) Press B - 8) Press A to display the minutes - 9) Press B The time is displayed.



**F** **Positionner l'enjoliveur**

Fermer la façade et visser les 2 vis de blocage. Positionner l'enjoliveur.

**D** **Die Blende einsetzen**

Das Vorderteil Schliessen und die beiden Blockierschrauben zuschrauben.  
Die Blende einsetzen.

**GB** **Replace the front piece**

Close the cover and screw the 2 locking screws. Replace the front piece.

